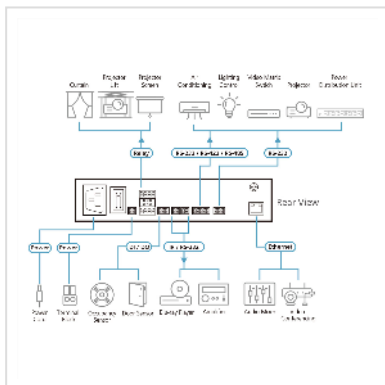


ATEN VK1100A Système de contrôle compact

Numéro d'article	14.01.7268
Constructeur	ATEN
Référence constructeur	VK1100A
EAN (pièce unique)	4710469341601



Boîtier de contrôle compact 2e génération

Le boîtier de contrôle de 2e génération VK1100A d'ATEN équipé d'un processeur quadricœur, d'un LAN Gbps et d'une mémoire de 512 Mo, fournit une réponse en temps réel et des mises à jour d'état et peut traiter des événements complexes à forte charge avec des conceptions d'interface graphique personnalisées, ainsi qu'un contrôle d'accès multi-utilisateurs aux appareils connectés.

Son LAN peut être connecté à ATEN Unizon™, une plateforme de gestion centralisée simplifiant la gestion quotidienne AV / IT, qui offre aux utilisateurs la commodité de surveiller, dépanner et maintenir plusieurs systèmes en même temps.

Le boîtier de contrôle VK1100A est conçu pour gérer facilement n'importe quelle configuration de salle, et peut être déployé dans un environnement d'installation existant de manière transparente non seulement avec les produits ATEN, mais aussi avec presque tous les périphériques matériels ou logiciels que l'on trouve dans une salle, notamment les équipements AV, l'éclairage, les systèmes de conférence, la climatisation, les détecteurs de mouvement, les interrupteurs d'alimentation, et bien d'autres encore.

- Processeur haute - performance embarqué avec processeur quadricœur et 512 Mo de mémoire pour concevoir et contrôler des projets complexes.
- Prend en charge plusieurs connexions d'interface pour l'intégration matériel-logiciel et le contrôle des appareils mobiles.
- Sorties DC pour les connexions d'alimentation
- Port USB pour un téléchargement facile des projets
- Fonction d'apprentissage IR pour l'ajout de pilotes de périphériques IR
- Prend en charge l'IP KNX natif pour les systèmes de gestion de bâtiments.
- Compatible avec TCP, UDP, Telnet, HTTP, HTTPS, WebSocket, ONVIF et PJLink.

- Prend en charge le contrôle et la gestion centralisés par ATEN Unizon™
- Prend en charge la sauvegarde des fichiers de projet
- Interface graphique Web pour une configuration facile du système
- Prend en charge la communication SSH pour la surveillance pratique des données
- Indication par LED de l'état de la connexion et du matériel
- 2 licences gratuites pour la commande mobile

Caractéristiques techniques

Constructeur	ATEN
Groupe de produits	Prolongateur KVM-(IP)
Types de produits	Switch KVM over IP
Couleur	noir
Comprend	1x boîtier de contrôle compact VK1100A 2e gén. 1x cordon d'alimentation 1x jeu de repose-pieds (4 pièces) 1x kit de borniers 1x manuel d'instructions pour l'utilisateur
Couleur (boîtier)	noir
Matériel (boîtier)	métal
Alimentation nécessaire	oui
Hauteur	4.4 cm
Largeur	16.41 cm
Profondeur	20 cm
Poids	1.19 kg
Hauteur du colis	110 mm
Largeur du colis	210 mm
Profondeur du colis	410 mm
Poids du paquet	1.785 kg