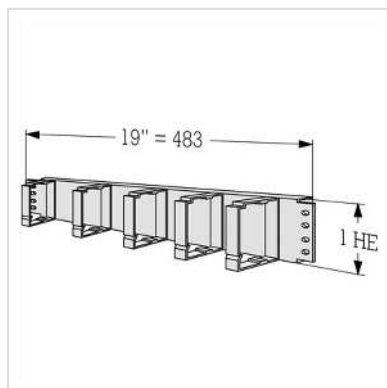


# Passe-câbles 19" 1 UH avec 5 arceaux en plastique gris

**Numéro d'article** 26.51.0060  
**Constructeur** apraNET  
**Référence constructeur** 21-3145-00



- Passe-câbles 19" 1 UH avec 5 arceaux en plastique

## Caractéristiques techniques

|                                     |                             |
|-------------------------------------|-----------------------------|
| Constructeur                        | apraNET                     |
| Groupe de produits                  | Câblage 19"-/10"            |
| Types de produits                   | Panneau                     |
| Couleur                             | gris                        |
| Comprend                            | Passe-câbles 19", 5 étriers |
| Éléments 19" nécessaires au montage | 1                           |
| Assemblage                          | non                         |
| Hauteur nécessaire                  | 1 UH                        |
| Passage du câble                    | 19"                         |
| Nombre d'oeillets de câbles         | 5                           |
| Dimensions des oeillets             | 36 x 46 mm                  |
| Hauteur du colis                    | 30 mm                       |
| Largeur du colis                    | 100 mm                      |

|                     |        |
|---------------------|--------|
| Profondeur du colis | 560 mm |
|---------------------|--------|

|                 |          |
|-----------------|----------|
| Poids du paquet | 0.438 kg |
|-----------------|----------|