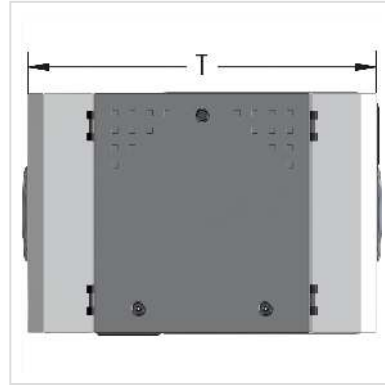
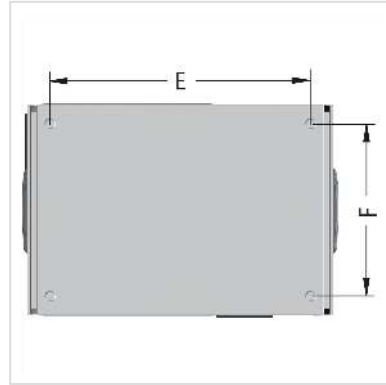


# VARIndustry 2.0 Répartiteur mural 6 U

## 560x840x365mm, 2 portes

**Numéro d'article** 26.50.1031  
**Constructeur** apraNET  
**Référence constructeur** 306-060-80



**Le boîtier mural 19 "VARi Industry, visuellement frappant, est idéal pour une utilisation en tant que solution d'armoire de commande compacte ou pour accueillir les composants de votre réseau dans des environnements industriels difficiles. Le degré élevé de protection et la structure stable du boîtier protègent de manière optimale vos composants intégrés contre la poussière, l'humidité et les influences mécaniques.**

En raison de la disposition verticale des profilés 19", la hauteur d'installation du boîtier par rapport au mur reste faible. En conséquence, le VARi Industry est parfaitement adapté pour le logement peu encombrant de composants plus profonds de 19". Les portes avant et arrière ainsi que le capot avant amovible offrent une accessibilité optimale. Des découpes en haut et en bas permettent une entrée de câble flexible dans le boîtier.

- Design bicolore visuellement attrayant
- Gain de place par rapport aux boîtiers muraux standard grâce à la petite structure du mur (profilés 19" verticaux)
- Construction stable
- Capacité de charge statique jusqu'à 70 kg
- Capot avant avec serrure à came
- Filtre de sortie intégré pour le montage du ventilateur
- Classe de protection IP 54
- Porte avant et arrière avec charnière à 180 °: peut également être installé dans un angle de pièce avec une ouverture complète du 19"

## Caractéristiques techniques

Constructeur	apraNET
Groupe de produits	Armoires 19"/-10"
Types de produits	Armoire murales
Couleur	gris
Comprend	Châssis de boîtier, porte avec vitre en plexiglas, porte avec ouverture pour ventilateur, capot avant amovible, 2 verrous à levier pivotant avec ouverture à bouton tactile, 2 plaques de bride de câble, 2 filtres de sortie IP54 pour ventilateurs 119 x 119 mm, matériel de montage
Unité de hauteur	6 U
Profondeur maximale du rack prise en charge	650 mm
Armoire pour serveur	non
Socle	non
Socle avec avec protection d'inclinaison	non
Classe de protection (Code IP)	IP54
Plan de 19	avant
Toit	Passage de câbles possible
Sol	fermé
Kit de mise à la terre monté	oui
Ventilateur adaptable	oui
Couleur (bâti)	RAL 7035 Gris clair
Couleur (enveloppe)	RAL 7035 Gris clair
Particularités techniques	Profilés 19" parallèles à la fixation murale
Couleur RAL	RAL 7035 Gris clair
Hauteur	365 mm
Largeur	560 mm
Profondeur	840 mm

Hauteur du colis	500 mm
------------------	--------

Largeur du colis	800 mm
------------------	--------

Profondeur du colis	1200 mm
---------------------	---------

Poids du paquet	28 kg
-----------------	-------