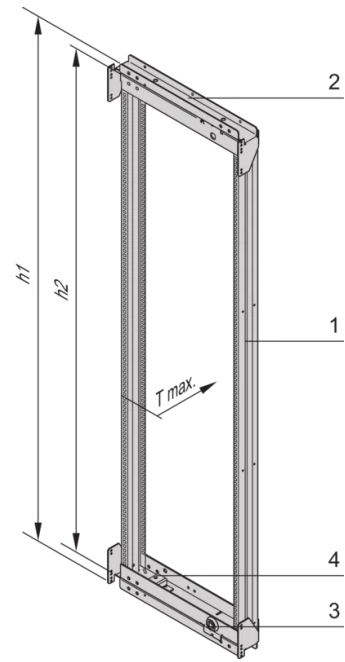
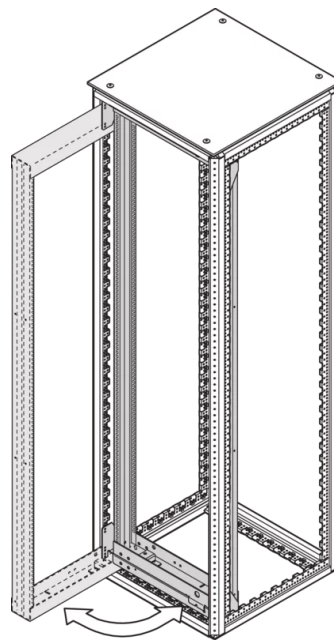
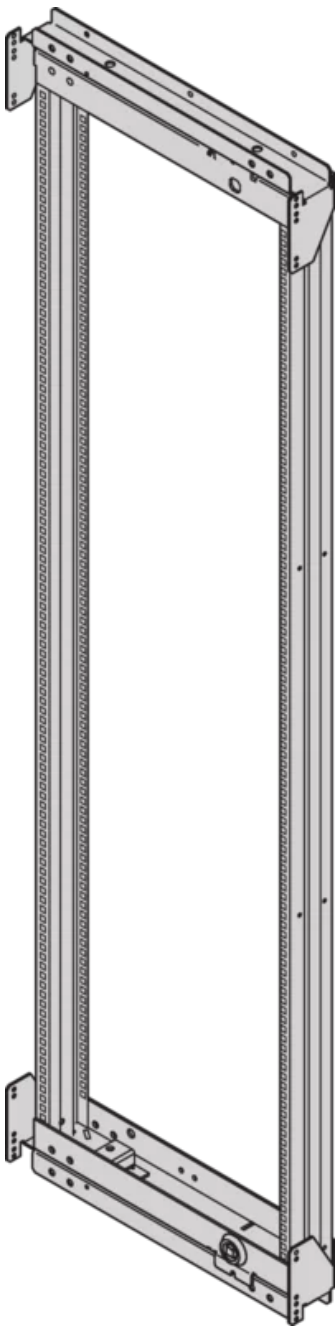




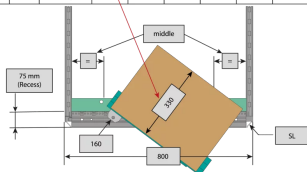
SCHROFF

21630-676 VARISTAR CP SCHRANK-SCHWENKRAHMEN FÜR 600 MM BREITE,  
120°, 42 HE



Max Equipment Depth in mm

| Cabinet Width in mm | Swing Frame version | Swing Frame mounting position | 72 mm recess (standard position) |           | 112.5 mm recess |           | 162.5 mm recess |           |  |
|---------------------|---------------------|-------------------------------|----------------------------------|-----------|-----------------|-----------|-----------------|-----------|--|
|                     |                     |                               | SlimLine                         | HeavyDuty | SlimLine        | HeavyDuty | SlimLine        | HeavyDuty |  |
| 600                 | 120°                | middle                        | 200                              |           |                 |           |                 |           |  |
|                     |                     | left/right                    | 380                              | 365       |                 |           | 380             |           |  |
| 800                 | 120°                | left/right                    | 515                              | 500       |                 |           | 515             |           |  |
|                     |                     | middle                        | 430                              | 305       | 330             | 305       | 330             |           |  |
|                     | 160°                | middle                        | 475                              | 455       | 470             | 455       | 470             | 455       |  |
|                     |                     | left/right                    | 475                              | 455       | 470             | 455       | 470             | 455       |  |



## KEY FEATURES

Für volle Höhe oder Teilausbau

Drehpunkt ist rechts oder links wählbar

Für die Aufnahme von 19" Einschub und 19" Baugruppenträgern (max. Tiefe 200 mm)

120° hinge, square locks including 2 keys

Traglast 150 kg

## PRODUKTMERKMALE

---

Produkttyp: Schrankrahmen

Produktfamilie: Varistar CP

Material: Stahl

Farbe: Schwarzgrau

Farbecode: RAL 7021

Höhe: 42 HE

Höhe: 2000 mm

Breite (mm): 600 mm

Schutzart: IP20

## ZUSÄTZLICHE PRODUKTDDETAILS

---

Der 19"-Schwenkrahmen ermöglicht den Einbau von Baugruppenträgern und ermöglicht den Zugang zur Verkabelung auf der Rückseite.

Der Varistar CP Schwenkrahmen verfügt über eine maximale Traglast von 150 kg, einen 120° Schwenkbereich und einen flexiblen Drehpunkt.

Die 19-Zoll-Schwenkrahmen können direkt am Schrankgestell und mit Hilfe von Tiefenstreben in 50 mm Schritten variabel montiert werden.

Bitte bestellen Sie den Erdungssatz separat.

### **Nordamerika**

All locations

+1.763.422.2661

Chat with us:

[schroff.nvent.com](https://schroff.nvent.com)

### **Europa**

Straubenhardt, Deutschland

+49.7082.794.0

Betschdorf, Frankreich

+33.3.88.90.64.90

Warsaw, Poland

+48.22.209.98.35

Assago, Italy

+39.02.932.7141

Chat with us:

[schroff.nvent.com](https://schroff.nvent.com)

### **Asia**

Shanghai, China

+86.21.2412.6943

Qingdao, Volksrepublik

China

+86.532.8771.6101

Singapur

+65.6768.5800

Shin-Yokohama, Japan

+81.45.476.0271

Chat with us:

[schroff.nvent.com](https://schroff.nvent.com)

### **Middle East & India**

Dubai, United Arab Emirates

+971.4.378.1700

Bangalore, Indien

+91.80.6715.2001

Istanbul, Turkey

+90.216.250.7374

Chat with us:

[schroff.nvent.com](https://schroff.nvent.com)



Our powerful portfolio of brands:  
**nVent.com** **CADDY** **ERICO** **HOFFMAN** **RAYCHEM** **SCHROFF** **TRACER**

© 2024 nVent. All nVent marks and logos are owned or licensed by nVent Services GmbH or its affiliates. All other trademarks are the property of their respective owners.

nVent reserves the right to change specifications without notice.