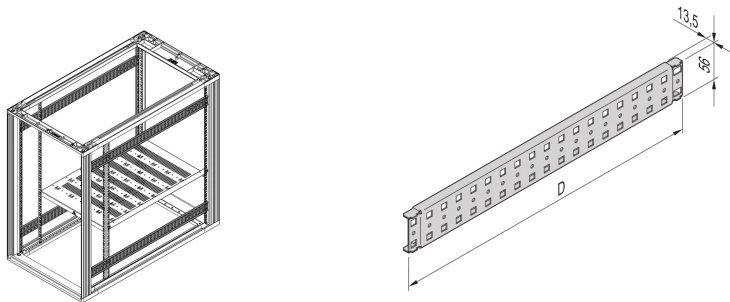


27230-169 NOVASTAR TIEFENSTREBE FÜR 800 T SCHRANK



PRODUKTBECHREIBUNG

Zur Montage an den Schrankholmen

In 1 HE-Schritten einhängbar

PRODUKTMERKMALE

Produkttyp: Halter

Produktfamilie: Novastar

Typ: Tiefenstrebe

Material: Stahl

Oberfläche: Aluminium-verzinkt

Tiefe: 800 mm

Anzahl pro Packung: 1

Verpackungseinheit: Paar

ZUSÄTZLICHE PRODUKTDDETAILS

Tiefenstrebe, die in Abschnitten von 1 HE einstellbar ist.



Nordamerika

Alle Standorte

+1.763.422.2661

Chatten Sie mit uns:

schroff.nvent.com

Europa

Straubenhardt, Deutschland

+49.7082.794.0

Betschdorf, Frankreich

+33.3.88.90.64.90

Warschau, Polen

+48.22.209.98.35

Assago, Italien

+39.02.932.7141

Chatten Sie mit uns:

schroff.nvent.com

Asien

Shanghai, China

+86.21.2412.6943

Qingdao, Volksrepublik

China

+86.532.8771.6101

Singapur

+65.6768.5800

Shin-Yokohama, Japan

+81.45.476.0271

Chatten Sie mit uns:

schroff.nvent.com

Naher Osten und Indien

Dubai, Vereinigte Arabische
Emirate

+971.4.378.1700

Bangalore, Indien

+91.80.6715.2001

Istanbul, Türkei

+90.216.250.7374

Chatten Sie mit uns:

schroff.nvent.com



Unser starkes Markenportfolio:
nVent.com CADDY ERICO HOFFMAN RAYCHEM SCHROFF TRACER