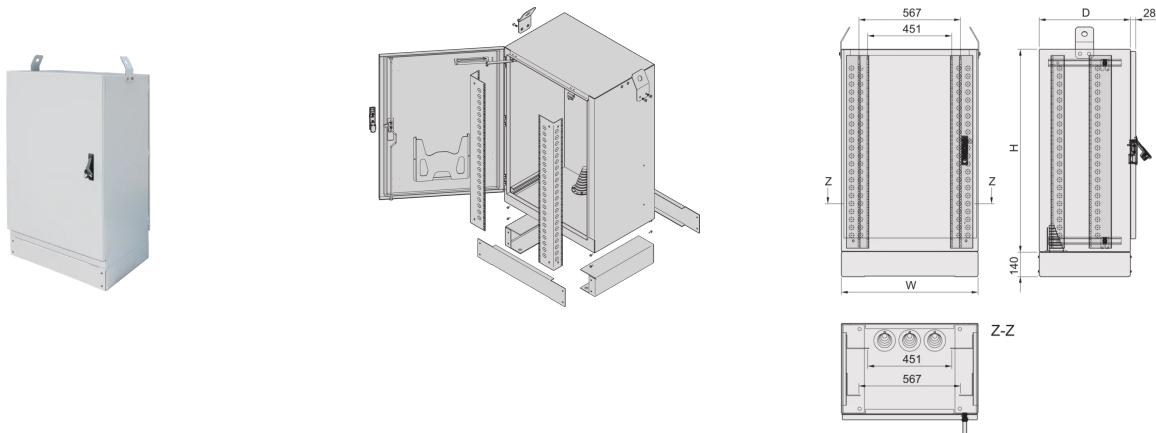


12349-006 COMLINE OUTDOOR-SCHRANK FTTX MIT EINZELZUGANG, 1200 H 800 B 600 T



PRODUKTBESCHREIBUNG

Höhenangaben sind ohne Sockel (Sockelhöhe 140 mm)

Single wall, lightweight aluminium cabinet

Isolierter Schrank

IP 55

PRODUKTMERKMALE

Produkttyp: Outdoorschrank

Produktfamilie: Comline FTTX

Höhe: 25 HE

Höhe: 1200 mm

Breite (mm): 800 mm

Tiefe: 600 mm

Wandtyp: Einwandig

Türtyp: mit Einzeltür

Zugang: Vorderseite; Rückseite

Kühlung: Isolierung

EMV-Schirmung: Nein

ZUSÄTZLICHE PRODUKTDDETAILS

Telekommunikationsanwendungen erfordern ausgefeilte Elektronik in Outdoor-Anlagen. nVent SCHROFF Outdoor-Schränke schirmen solche elektronischen Komponenten vor extremen Witterungseinflüssen und Vandalismus ab und gewährleisten so die Betriebskontinuität. nVent SCHROFF Schränke können als Dslam / Point of Presence / Zone Pooling / FTTC / FTTH / MFG Schränke eingesetzt werden.

ZERTIFIZIERUNGEN



Nordamerika

Alle Standorte
+1.763.422.2661
Chatten Sie mit uns:
schroff.nvent.com

Europa

Straubenhardt, Deutschland
+49.7082.794.0
Betschdorf, Frankreich
+33.3.88.90.64.90
Warschau, Polen
+48.22.209.98.35
Assago, Italien
+39.02.932.7141
Chatten Sie mit uns:
schroff.nvent.com

Asien

Shanghai, China
+86.21.2412.6943
Qingdao, Volksrepublik
China
+86.532.8771.6101
Singapur
+65.6768.5800
Shin-Yokohama, Japan
+81.45.476.0271
Chatten Sie mit uns:
schroff.nvent.com

Naher Osten und Indien

Dubai, Vereinigte Arabische
Emirate
+971.4.378.1700
Bangalore, Indien
+91.80.6715.2001
Istanbul, Türkei
+90.216.250.7374
Chatten Sie mit uns:
schroff.nvent.com



Unser starkes Markenportfolio:
nVent.com **CADDY ERICO HOFFMAN RAYCHEM SCHROFF TRACER**