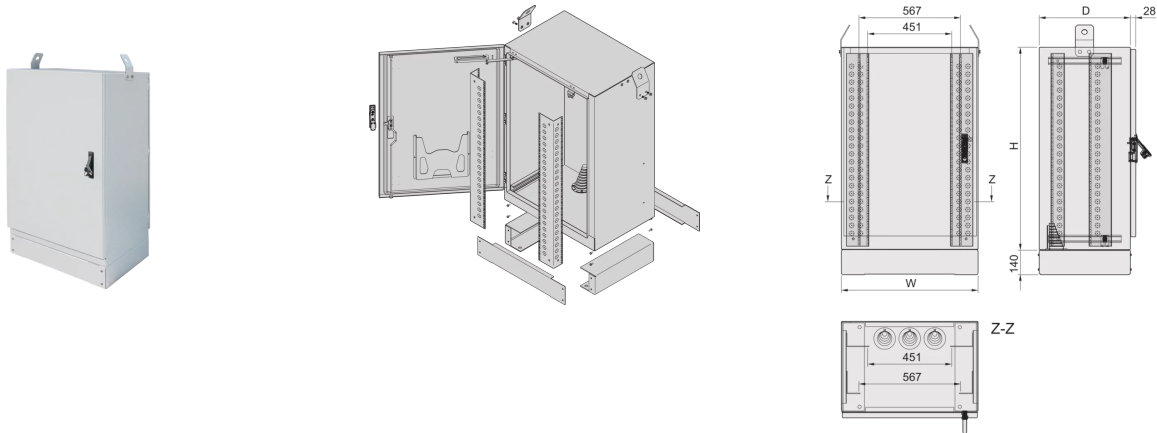


12349-005 COMLINE OUTDOOR-SCHRANK FTTX MIT EINZELZUGANG,
600 H 800 B 600 T



PRODUKTBESCHREIBUNG

Höhenangaben sind ohne Sockel (Sockelhöhe 140 mm)

Single wall, lightweight aluminium cabinet

Isolierter Schrank

IP 55

PRODUKTMERKMALE

Produkttyp: Outdoorschrank

Produktfamilie: Comline FTTX

Höhe: 12 HE

Höhe: 600 mm

Breite (mm): 800 mm

Tiefe: 600 mm

Wandtyp: Einwandig

Türtyp: mit Einzeltür

Zugang: Vorderseite; Rückseite

Kühlung: Isolierung

EMV-Schirmung: Nein

ZUSÄTZLICHE PRODUKTDDETAILS

Telekommunikationsanwendungen erfordern ausgefeilte Elektronik in Outdoor-Anlagen. nVent SCHROFF Outdoor-Schränke schirmen solche elektronischen Komponenten vor extremen Witterungseinflüssen und Vandalismus ab und gewährleisten so die Betriebskontinuität. nVent SCHROFF Schränke können als Dslam / Point of Presence / Zone Pooling / FTTC / FTTH / MFG Schränke eingesetzt werden.

ZERTIFIZIERUNGEN



Nordamerika

Alle Standorte

+1.763.422.2661

Chatten Sie mit uns:

schroff.nvent.com

Europa

Straubenhardt, Deutschland

+49.7082.794.0

Betschdorf, Frankreich

+33.3.88.90.64.90

Warschau, Polen

+48.22.209.98.35

Assago, Italien

+39.02.932.7141

Chatten Sie mit uns:

schroff.nvent.com

Asien

Shanghai, China

+86.21.2412.6943

Qingdao, Volksrepublik

China

+86.532.8771.6101

Singapur

+65.6768.5800

Shin-Yokohama, Japan

+81.45.476.0271

Chatten Sie mit uns:

schroff.nvent.com

Naher Osten und Indien

Dubai, Vereinigte Arabische
Emirate

+971.4.378.1700

Bangalore, Indien

+91.80.6715.2001

Istanbul, Türkei

+90.216.250.7374

Chatten Sie mit uns:

schroff.nvent.com



Unser starkes Markenportfolio:
nVent.com CADDY ERICO HOFFMAN RAYCHEM SCHROFF TRACER