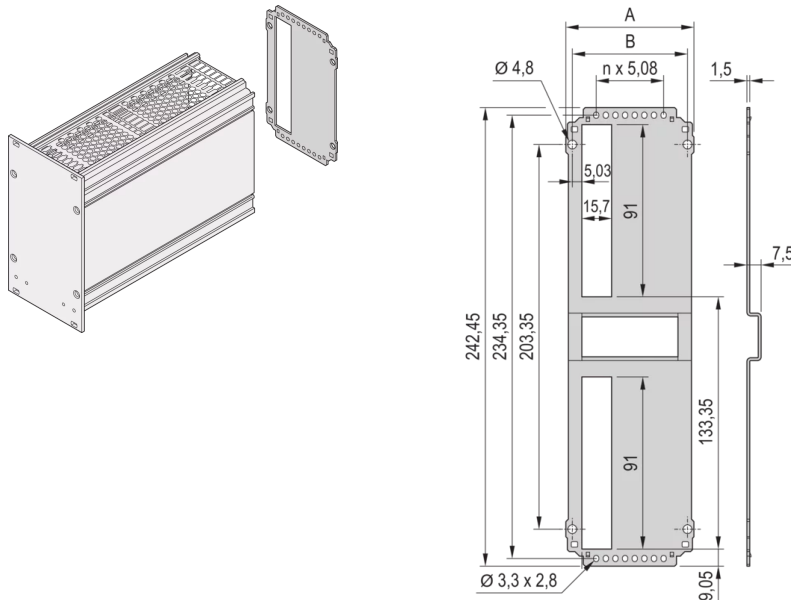


34812-721 KASSETTE, RÜCKWAND, AUSBRUCH FÜR EINEN STECKVERBINDER, 6 HE, 21 TE



PRODUKTBECHREIBUNG

Rückwand zum Anschrauben an Seitenwandprofil oder Seitenwandeckprofil

For EN-60603 (DIN-41612) connectors, types:-B, C, D, F, H, Q, R, S

PRODUKTMERKMALE

Produkttyp: Seitenwand

Typ: Verkürzte Rückwand

Höhe: 6-HE

Breite: 21 TE

Anzahl pro Packung: 5

ZUSÄTZLICHE PRODUKTDDETAILS

Rückwand für Kassetten, mit Ausbruch für einen Steckverbinder nach EN 60603-2.

Die Schrauben zum Befestigen der Rückwand an die Kassette ist in dem 'Montagematerial für fünf Kassetten', Artikelnummer 24812-100, enthalten. Die Schraube allein (100 Stück) hat die Artikelnummer 24812-501. Der Rückwandhalter für breite Kassetten für Deckbleche (massiv oder für Führungsschienen) ist als Kit erhältlich (10 Halter + 10 Schrauben), Artikelnummer 24812-401. Alternativ kann der Rückwandhalter (Artikelnummer 24812-402) und die Schraube (Artikelnummer 24560-148) 100 einzeln bestellt werden.

Bitte beachten Sie, dass Lieferungen nur in den jeweils angegebenen LLG (Lieferlosgrößen), LLG z. B. 5 Stück, 10 Stück, 50 Stück usw.) möglich sind. Davon abweichende Bestellmengen (z. B. 2 Stück) werden auf die nächst mögliche lieferbare Menge = Lieferlosgröße (LLG) abgeändert.

ZERTIFIZIERUNGEN



Nordamerika

Alle Standorte

+1.763.422.2661

Chatten Sie mit uns:

schroff.nvent.com

Europa

Straubenhardt, Deutschland

+49.7082.794.0

Betschdorf, Frankreich

+33.3.88.90.64.90

Warschau, Polen

+48.22.209.98.35

Assago, Italien

+39.02.932.7141

Chatten Sie mit uns:

schroff.nvent.com

Asien

Shanghai, China

+86.21.2412.6943

Qingdao, Volksrepublik

China

+86.532.8771.6101

Singapur

+65.6768.5800

Shin-Yokohama, Japan

+81.45.476.0271

Chatten Sie mit uns:

schroff.nvent.com

Naher Osten und Indien

Dubai, Vereinigte Arabische
Emirate

+971.4.378.1700

Bangalore, Indien

+91.80.6715.2001

Istanbul, Türkei

+90.216.250.7374

Chatten Sie mit uns:

schroff.nvent.com



Unser starkes Markenportfolio:
nVent.com CADDY ERICO HOFFMAN RAYCHEM SCHROFF TRACER

© 2023 nVent. Alle Marken und Logos von nVent sind Eigentum der nVent Services GmbH oder ihrer Tochtergesellschaften oder durch sie lizenziert. Alle weiteren Handelsmarken sind Eigentum der jeweiligen Inhaber.

nVent behält sich das Recht vor, Spezifikationen ohne Ankündigung zu ändern.