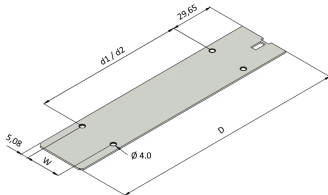
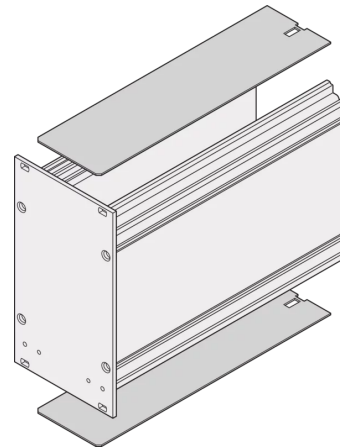


34812-442 ABDECKPLATTE OHNE PERFORATION, FÜR KASSETTEN, 42 TE, 167 MM



| HP | W |
|----|--------|
| 8 | 5,08 |
| 10 | 15,24 |
| 12 | 25,40 |
| 14 | 35,56 |
| 21 | 71,12 |
| 28 | 106,68 |
| 42 | 177,80 |



PRODUKTBESCHREIBUNG

Deckblech wird oben und unten zwischen den Seitenwänden eingeschoben

Leiterplatte nur an Slot 1 möglich

PRODUKTMERKMALE

Produkttyp: Frontplatten

Typ: Abdeckblech

Passend zu: Kassetten

Höhe: 1-mm

Breite: 42 TE

Breite (mm): 187,96 mm

Tiefe: 167 mm

Länge: 160-mm

Anzahl pro Packung: 10

ZUSÄTZLICHE PRODUKTDDETAILS

Abdeckplatte für Kassetten, Schnittkanten blank.

Bitte beachten Sie, dass Lieferungen nur in den jeweils angegebenen LLG (Lieferlosgrößen), LLG z. B. 5 Stück, 10 Stück, 50 Stück usw.) möglich sind. Davon abweichende Bestellmengen (z. B. 2 Stück) werden auf die nächst mögliche lieferbare Menge = Lieferlosgröße (LLG) abgeändert.

ZERTIFIZIERUNGEN



Nordamerika

Alle Standorte

+1.763.422.2661

Chatten Sie mit uns:

schroff.nvent.com

Europa

Straubenhardt, Deutschland

+49.7082.794.0

Betschdorf, Frankreich

+33.3.88.90.64.90

Warschau, Polen

+48.22.209.98.35

Assago, Italien

+39.02.932.7141

Chatten Sie mit uns:

schroff.nvent.com

Asien

Shanghai, China

+86.21.2412.6943

Qingdao, Volksrepublik

China

+86.532.8771.6101

Singapur

+65.6768.5800

Shin-Yokohama, Japan

+81.45.476.0271

Chatten Sie mit uns:

schroff.nvent.com

Naher Osten und Indien

Dubai, Vereinigte Arabische
Emirate

+971.4.378.1700

Bangalore, Indien

+91.80.6715.2001

Istanbul, Türkei

+90.216.250.7374

Chatten Sie mit uns:

schroff.nvent.com



Unser starkes Markenportfolio:
nVent.com CADDY ERICO HOFFMAN RAYCHEM SCHROFF TRACER