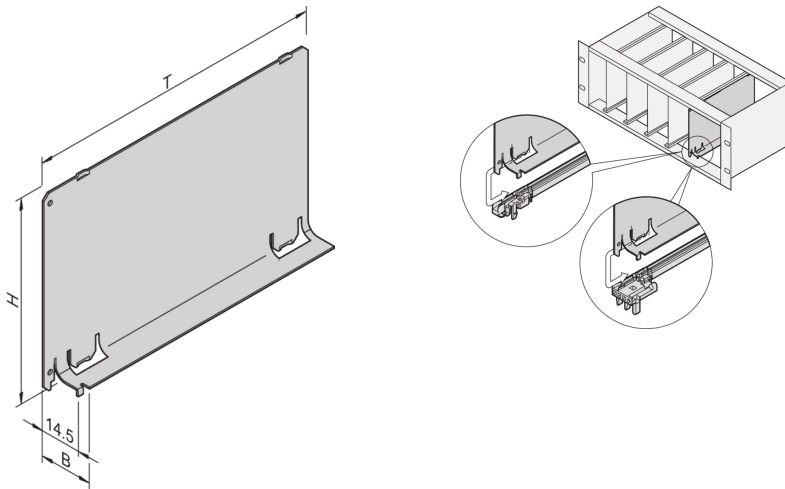


34562-827 LUFTLEITBLECH OHNE FRONTPLATTE, 6 HE, 4 TE, TIEFE 220-MM



PRODUKTBE SCHREIBUNG

Die Luftleitbleche verhindern einen Luftkurzschluss bei nicht belegten Slots

Abdeckung wird in die Führungsschiene eingeschoben

PRODUKTMERKMALE

Produkttyp: Luftleitblech

Produktfamilie: EuropacPRO; RatiopacPRO; RatiopacPRO AIR; CompacPRO; PropacPRO; Inpac

Typ: Ohne Frontplatte

Passend zu: Baugruppenträger, Gehäuse

Höhe: 6-HE

Breite: 4 TE

Tiefe: 220 mm

Material: Aluminium

Anzahl pro Packung: 1

ZUSÄTZLICHE PRODUKTDDETAILS

Der Luftleitblech ohne Teilfrontplatte kann mit einer Frontplatte kombiniert werden, die die komplette Breite abdeckt. Es deckt einen leeren Slot ab, damit keine Luft entweicht.

Luftleitblech für 280-mm tiefe und für 80-mm Rear I/O-Leiterplatten auf Anfrage erhältlich.

ZERTIFIZIERUNGEN



Nordamerika

Alle Standorte

+1.763.422.2661

Chatten Sie mit uns:

schroff.nvent.com

Europa

Straubenhardt, Deutschland

+49.7082.794.0

Betschdorf, Frankreich

+33.3.88.90.64.90

Warschau, Polen

+48.22.209.98.35

Assago, Italien

+39.02.932.7141

Chatten Sie mit uns:

schroff.nvent.com

Asien

Shanghai, China

+86.21.2412.6943

Qingdao, Volksrepublik

China

+86.532.8771.6101

Singapur

+65.6768.5800

Shin-Yokohama, Japan

+81.45.476.0271

Chatten Sie mit uns:

schroff.nvent.com

Naher Osten und Indien

Dubai, Vereinigte Arabische
Emirate

+971.4.378.1700

Bangalore, Indien

+91.80.6715.2001

Istanbul, Türkei

+90.216.250.7374

Chatten Sie mit uns:

schroff.nvent.com



Unser starkes Markenportfolio:
nVent.com CADDY ERICO HOFFMAN RAYCHEM SCHROFF TRACER

© 2023 nVent. Alle Marken und Logos von nVent sind Eigentum der nVent Services GmbH oder ihrer Tochtergesellschaften oder durch sie lizenziert. Alle weiteren Handelsmarken sind Eigentum der jeweiligen Inhaber.

nVent behält sich das Recht vor, Spezifikationen ohne Ankündigung zu ändern.