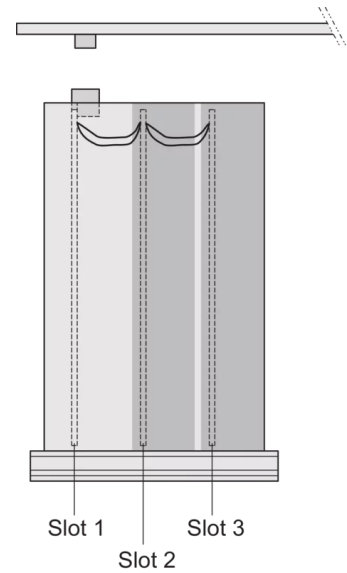
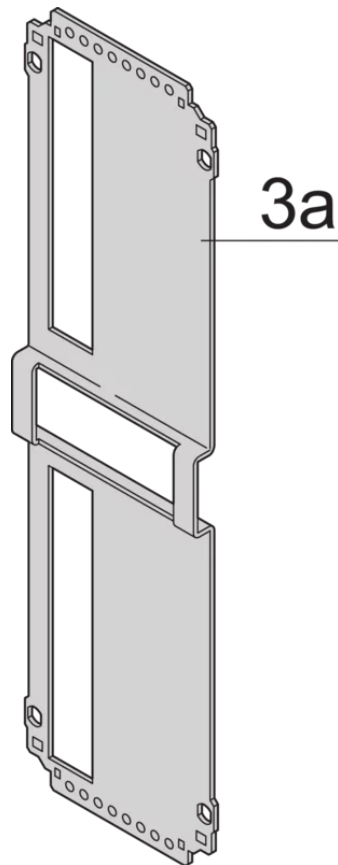
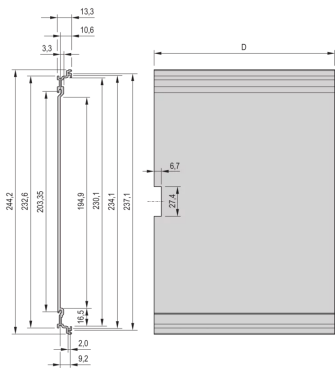
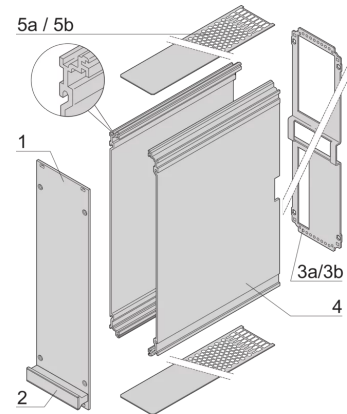
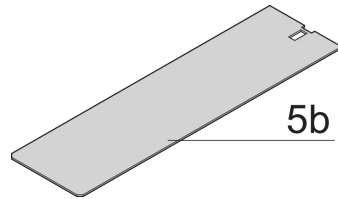


24812-960 KASSETTENBAUSATZ PRO, DECKBLECH GESCHLOSSEN, AUSBRUCH IN DER RÜCKWAND FÜR 1 STECKVERBINDER, 6 HE, 10 TE, 227 MM



PRODUKTBE SCHREIBUNG

Rear panel with cut-out for single connector (conforms to EN 60603, DIN 41612, construction types: B, C, D, F, H, Q, R, S)

Extruded side panels right and left, with grooves for insertion of a printed circuit board (standard board position is on the left only)

Deckblech ohne Perforation

PRODUKTMERKMALE

Produkttyp: Kassetten

Typ: Kassetten PRO

Griff-Typ: Trapez

Höhe: 6-HE

Breite: 10 TE

Tiefe: 227 mm

EMV-Schirmung: Nein

Rückwand-Typ: 1 Ausbruch für einen Steckverbinder

Abdeckblech-Typ: Deckblech ohne Perforation

Material: Aluminium

Oberfläche - Frontseite: Eloxiert

Oberfläche - Rückseite: Eloxiert

ZUSÄTZLICHE PRODUKTDDETAILS

Kassette nicht abgeschirmt, blanke Abdeckungen, Rückwand mit Ausbruch für einen Steckverbinder.

ZERTIFIZIERUNGEN



Nordamerika

Alle Standorte

+1.763.422.2661

Chatten Sie mit uns:

schroff.nvent.com

Europa

Straubenhardt, Deutschland

+49.7082.794.0

Betschdorf, Frankreich

+33.3.88.90.64.90

Warschau, Polen

+48.22.209.98.35

Assago, Italien

+39.02.932.7141

Chatten Sie mit uns:

schroff.nvent.com

Asien

Shanghai, China

+86.21.2412.6943

Qingdao, Volksrepublik

China

+86.532.8771.6101

Singapur

+65.6768.5800

Shin-Yokohama, Japan

+81.45.476.0271

Chatten Sie mit uns:

schroff.nvent.com

Naher Osten und Indien

Dubai, Vereinigte Arabische
Emirate

+971.4.378.1700

Bangalore, Indien

+91.80.6715.2001

Istanbul, Türkei

+90.216.250.7374

Chatten Sie mit uns:

schroff.nvent.com



Unser starkes Markenportfolio:
nVent.com CADDY ERICO HOFFMAN RAYCHEM SCHROFF TRACER

© 2023 nVent. Alle Marken und Logos von nVent sind Eigentum der nVent Services GmbH oder ihrer Tochtergesellschaften oder durch sie lizenziert. Alle weiteren Handelsmarken sind Eigentum der jeweiligen Inhaber.

nVent behält sich das Recht vor, Spezifikationen ohne Ankündigung zu ändern.