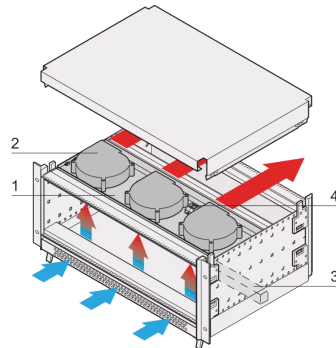
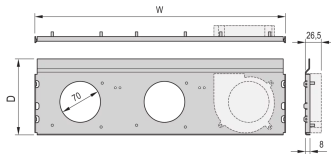


24572-409 RATIOACPRO AIR RADIALLÜFTEREINHEIT, 1 LÜFTER, 42 TE, 220 MM



PRODUKTBESCHREIBUNG

Kugelgelagerte Radiallüfter

Luftfördermenge 36 m³/h (freiblasend) pro Lüfter

Passt für RatiopacPRO Air-Gehäuse (Lüftereinheit benötigt nur 0,5 HE Höhe)

Höhe nur 1/2 HE

Luftabfuhr über Perforation im Abdeckblech

Keine Einschränkung des hinteren Einbauraums

Keine mechanische Modifikation des Gehäuses erforderlich

Einfache Montage

PRODUKTMERKMALE

Produkttyp: Lüfter

Produktfamilie: RatiopacPRO AIR

Typ: Radiallüfter

Passend zu: Gehäuse

Spannung DC: 12-V

Tiefe: 220 mm

Breite: 42 TE

Luftstrom: 36 m³/h

Breite (mm): 218 mm

ZUSÄTZLICHE PRODUKTDDETAILS

Einfach montierbare Radiallüftereinheit für RatiopacPRO AIR, mit einer Luftfördermenge von 36 m³/h (frei ausblasend) pro Lüfter. Erhältlich in 4 Breiten und 2 Tiefen und mit bis zu 3 Lüftern ausgestattet.

ZERTIFIZIERUNGEN



Nordamerika

Alle Standorte

+1.763.422.2661

Chatten Sie mit uns:

schroff.nvent.com

Europa

Straubenhardt, Deutschland

+49.7082.794.0

Betschdorf, Frankreich

+33.3.88.90.64.90

Warschau, Polen

+48.22.209.98.35

Assago, Italien

+39.02.932.7141

Chatten Sie mit uns:

schroff.nvent.com

Asien

Shanghai, China

+86.21.2412.6943

Qingdao, Volksrepublik

China

+86.532.8771.6101

Singapur

+65.6768.5800

Shin-Yokohama, Japan

+81.45.476.0271

Chatten Sie mit uns:

schroff.nvent.com

Naher Osten und Indien

Dubai, Vereinigte Arabische
Emirate

+971.4.378.1700

Bangalore, Indien

+91.80.6715.2001

Istanbul, Türkei

+90.216.250.7374

Chatten Sie mit uns:

schroff.nvent.com



Unser starkes Markenportfolio:
nVent.com CADDY ERICO HOFFMAN RAYCHEM SCHROFF TRACER

© 2023 nVent. Alle Marken und Logos von nVent sind Eigentum der nVent Services GmbH oder ihrer Tochtergesellschaften oder durch sie lizenziert. Alle weiteren Handelsmarken sind Eigentum der jeweiligen Inhaber.

nVent behält sich das Recht vor, Spezifikationen ohne Ankündigung zu ändern.