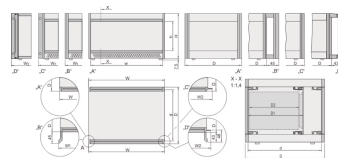
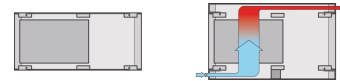
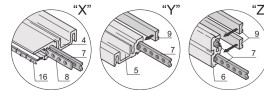
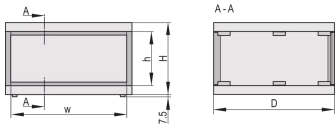
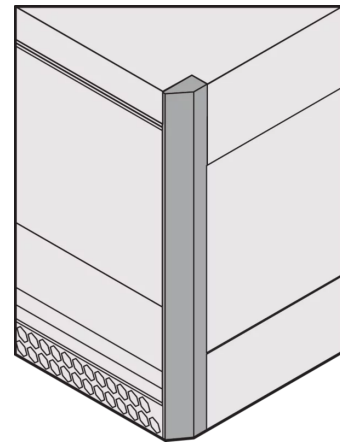
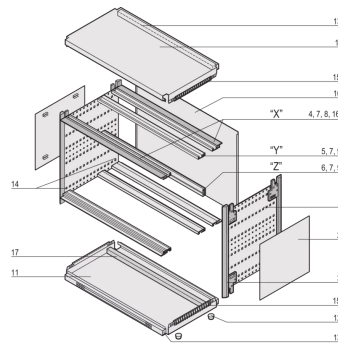


24572-075 RATIOACPRO AIR, KOMPLETTES GEHÄUSE, DESKTOP, GESCHIRMT,
MIT FRONTBLENDEN,
3/4 HE, 42 TE, 255 MM



PRODUKTBESCHREIBUNG

Desktop case pre-configured in accordance with IEC 60297-3-101, for euroboards and backplane with insulation strip geschirmt (Textildichtung)

Version with cover strips, no visible screws

Gehäuse mit integrierter Belüftung (2 x 1/2 HE) unterhalb und oberhalb des Karteneinbauraumes

Symmetrical design, identical front and rear

Lüftungswaben in der Deck- und in der Bodenplatte

For board depth 160 mm, 220 mm, 280 mm, and 340 mm (depending on case depth)

Konform mit DIN EN 62368-1

PRODUKTMERKMALE

Produkttyp: Gehäuse

Produktfamilie: RatiopacPRO AIR

Typ: Gehäuse für 19"-Komponenten

Höhe: 3-HE

Höhe: 177 mm

Nutzbare Höhe: 112,3 mm

Breite: 42 TE

Breite (mm): 235,5 mm

Nutzbare Breite: 219 mm

Tiefe: 255,5 mm

EMV-Schirmung: Ja

Traglast: 25-kg

Schutzart: IP20

Konstruktion des Frontrahmens: Frontblenden, Modulschienen

Kühloption: Ja

Spezifikation: IEC 60297-3-101; IEC 60297-3-102; IEEE-1101.1; IEEE-1101.10; IEEE-1101.11

Anzahl pro Packung: 1

ZUSÄTZLICHE PRODUKTDDETAILS

Das nVent SCHROFF RatiopacPRO Gehäuse mit EMV-Abschirmung bietet elektronischen Schutz für 19-Zoll-Baugruppen. Dieses flexible und stabile Gehäuse ist einfach von Desktop auf 19-Zoll-Einschubgehäuse umzubauen und ermöglicht vier verschiedene Gestaltungsoptionen. Diese Gehäuseausführung bietet erweiterte Kühlmöglichkeiten und ein schlankes Design für Desktop-Anwendungen.

Modifizierungen (Sonderfarben oder -größen)

Kundenspezifische Lösungen (Ausbrüche in Dach, Bodenplatte oder Seitenwänden).

Montageservice ab 1-Stück.

ZERTIFIZIERUNGEN





Nordamerika

Alle Standorte

+1.763.422.2661

Chatten Sie mit uns:

schroff.nvent.com

Europa

Straubenhardt, Deutschland

+49.7082.794.0

Betschdorf, Frankreich

+33.3.88.90.64.90

Warschau, Polen

+48.22.209.98.35

Assago, Italien

+39.02.932.7141

Chatten Sie mit uns:

schroff.nvent.com

Asien

Shanghai, China

+86.21.2412.6943

Qingdao, Volksrepublik

China

+86.532.8771.6101

Singapur

+65.6768.5800

Shin-Yokohama, Japan

+81.45.476.0271

Chatten Sie mit uns:

schroff.nvent.com

Naher Osten und Indien

Dubai, Vereinigte Arabische
Emirate

+971.4.378.1700

Bangalore, Indien

+91.80.6715.2001

Istanbul, Türkei

+90.216.250.7374

Chatten Sie mit uns:

schroff.nvent.com



Unser starkes Markenportfolio:
nVent.com CADDY ERICO HOFFMAN RAYCHEM SCHROFF TRACER

© 2023 nVent. Alle Marken und Logos von nVent sind Eigentum der nVent Services GmbH oder ihrer Tochtergesellschaften oder durch sie lizenziert. Alle weiteren Handelsmarken sind Eigentum der jeweiligen Inhaber.

nVent behält sich das Recht vor, Spezifikationen ohne Ankündigung zu ändern.