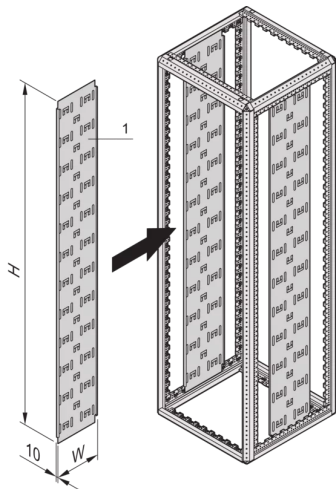


23130-149 VARISTAR-KABELBLENDE, 1800 H 250 B



PRODUKTbeschreibung

Zur direkten Montage an das Gestell

Befestigung der Kabel erfolgt mit Kabelbindern oder Klettband

PRODUKTmerkmale

Produkttyp: Schrank-/Rack Panel

Produktfamilie: Varistar

Typ: Kabeltrasse

Material: Stahl

Farbe: Schwarzgrau

Farbecode: RAL 7021

Höhe: 38 HE

Höhe: 1692 mm

Breite (mm): 250 mm

Tiefe: 250 mm

ZUSÄTZLICHE PRODUKTDDETAILS

Vertikale Kabeltrasse für freistehende Varistar-Schränke, gepulvert in Schrankfarbe in verschiedenen Breiten.

ZERTIFIZIERUNGEN



Nordamerika

Alle Standorte

+1.763.422.2661

Chatten Sie mit uns:

schroff.nvent.com

Europa

Straubenhardt, Deutschland

+49.7082.794.0

Betschdorf, Frankreich

+33.3.88.90.64.90

Warschau, Polen

+48.22.209.98.35

Assago, Italien

+39.02.932.7141

Chatten Sie mit uns:

schroff.nvent.com

Asien

Shanghai, China

+86.21.2412.6943

Qingdao, Volksrepublik

China

+86.532.8771.6101

Singapur

+65.6768.5800

Shin-Yokohama, Japan

+81.45.476.0271

Chatten Sie mit uns:

schroff.nvent.com

Naher Osten und Indien

Dubai, Vereinigte Arabische
Emirate

+971.4.378.1700

Bangalore, Indien

+91.80.6715.2001

Istanbul, Türkei

+90.216.250.7374

Chatten Sie mit uns:

schroff.nvent.com



Unser starkes Markenportfolio:
nVent.com CADDY ERICO HOFFMAN RAYCHEM SCHROFF TRACER

© 2023 nVent. Alle Marken und Logos von nVent sind Eigentum der nVent Services GmbH oder ihrer Tochtergesellschaften oder durch sie lizenziert. Alle weiteren Handelsmarken sind Eigentum der jeweiligen Inhaber.

nVent behält sich das Recht vor, Spezifikationen ohne Ankündigung zu ändern.