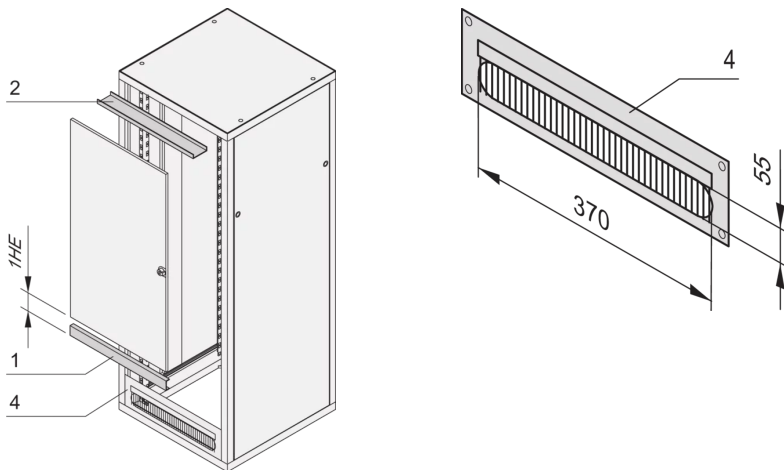


22117-798 EURORACK-TÜRLAGERWINKEL FÜR VERKÜRZTE TÜREN, 19-ZOLL



PRODUKTBESCHREIBUNG

Die Montage kann oberhalb oder unterhalb der verkürzten Tür erfolgen

Für Stahltüren, die nicht über die volle Schrankhöhe-gehen.

1-U-Einbauraum erforderlich (kann hinten oder vorne oberhalb und unterhalb der Tür eingebaut werden).

Der Zwischenraum kann mit 19-Zoll-Frontplatten oder mit einer Kabeldurchführungsplatte abgedeckt werden (3-oder 4-HE).

PRODUKTMERKMALE

Produkttyp: Halter

Produktfamilie: Eurorack

Typ: Türlagerwinkel

Material: Stahl

Farbe: Schwarzgrau

Farbecode: RAL 7021

ZUSÄTZLICHE PRODUKTDDETAILS

Der Eurorack Türlagerwinkel ist für Türen vorgesehen, die nicht die gesamte Schrankhöhe abdecken.



Nordamerika

Alle Standorte

+1.763.422.2661

Chatten Sie mit uns:

schroff.nvent.com

Europa

Straubenhardt, Deutschland

+49.7082.794.0

Betschdorf, Frankreich

+33.3.88.90.64.90

Warschau, Polen

+48.22.209.98.35

Assago, Italien

+39.02.932.7141

Chatten Sie mit uns:

schroff.nvent.com

Asien

Shanghai, China

+86.21.2412.6943

Qingdao, Volksrepublik

China

+86.532.8771.6101

Singapur

+65.6768.5800

Shin-Yokohama, Japan

+81.45.476.0271

Chatten Sie mit uns:

schroff.nvent.com

Naher Osten und Indien

Dubai, Vereinigte Arabische
Emirate

+971.4.378.1700

Bangalore, Indien

+91.80.6715.2001

Istanbul, Türkei

+90.216.250.7374

Chatten Sie mit uns:

schroff.nvent.com



Unser starkes Markenportfolio:
nVent.com CADDY ERICO HOFFMAN RAYCHEM SCHROFF TRACER