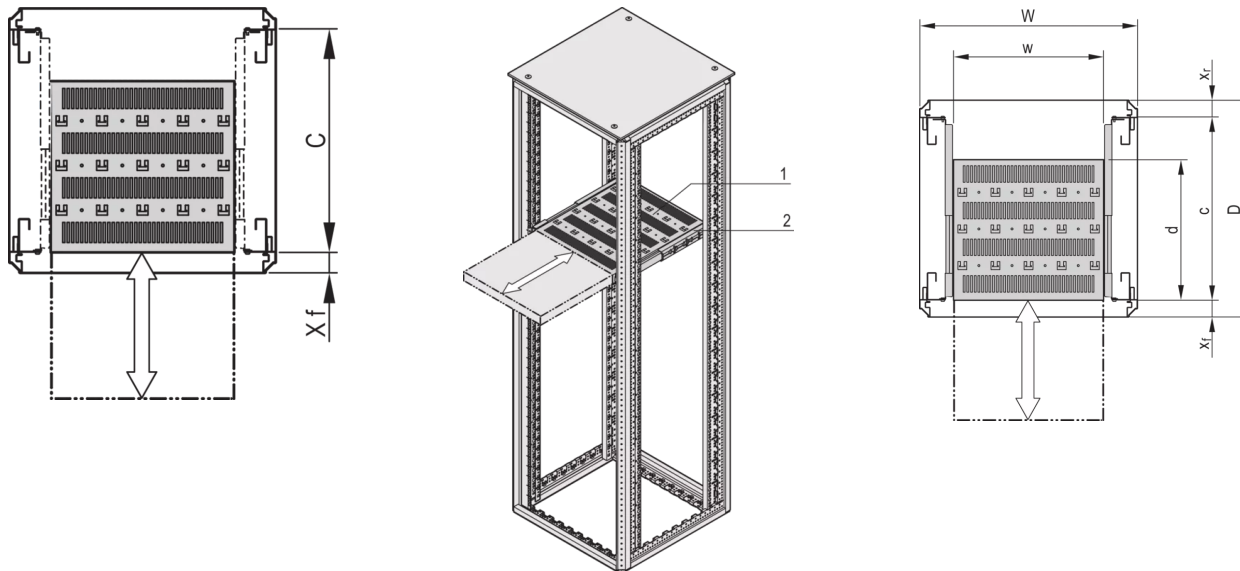


21130-342 19 ZOLL, FACHBODEN FÜR VARISTAR, AUSZIEHBAR, 30 KG,  
7021RAL, VERKÜRZT, 600 B 500 T



## PRODUKTBESCHREIBUNG

Statische Traglast bei Vollauszug 30-kg

Perforiert für die Montage von Kabelbindern

Mounting height 1 U, for mounting on four 19" panel/slide mounts

Inklusive Teleskopschienen

Hammerkopf Perforation zur Befestigung von Kabelbindern

## PRODUKTMERKMALE

Produkttyp: Fachboden

Produktfamilie: Varistar

Typ: Fachboden, ausziehbar, reduzierte Tiefe

Farbe: Schwarzgrau

Farbecode: RAL 7021

Breite (mm): 417 mm

Tiefe: 500-mm

## ZUSÄTZLICHE PRODUKTDDETAILS

---

Varistar 19"-Fachboden, stationär mit 30 kg Tragkraft, perforiert für einfache Montage.

Montagewinkel zur Montage der Teleskopschiene am Gestell bitte separat bestellen.

## ZERTIFIZIERUNGEN

---



### Nordamerika

Alle Standorte

+1.763.422.2661

Chatten Sie mit uns:

[schroff.nvent.com](https://schroff.nvent.com)

### Europa

Straubenhardt, Deutschland

+49.7082.794.0

Betschdorf, Frankreich

+33.3.88.90.64.90

Warschau, Polen

+48.22.209.98.35

Assago, Italien

+39.02.932.7141

Chatten Sie mit uns:

[schroff.nvent.com](https://schroff.nvent.com)

### Asien

Shanghai, China

+86.21.2412.6943

Qingdao, Volksrepublik

China

+86.532.8771.6101

Singapur

+65.6768.5800

Shin-Yokohama, Japan

+81.45.476.0271

Chatten Sie mit uns:

[schroff.nvent.com](https://schroff.nvent.com)

### Naher Osten und Indien

Dubai, Vereinigte Arabische  
Emirate

+971.4.378.1700

Bangalore, Indien

+91.80.6715.2001

Istanbul, Türkei

+90.216.250.7374

Chatten Sie mit uns:

[schroff.nvent.com](https://schroff.nvent.com)



Unser starkes Markenportfolio:  
**nVent.com CADDY ERICO HOFFMAN RAYCHEM SCHROFF TRACER**

© 2023 nVent. Alle Marken und Logos von nVent sind Eigentum der nVent Services GmbH oder ihrer Tochtergesellschaften oder durch sie lizenziert. Alle weiteren Handelsmarken sind Eigentum der jeweiligen Inhaber.

nVent behält sich das Recht vor, Spezifikationen ohne Ankündigung zu ändern.