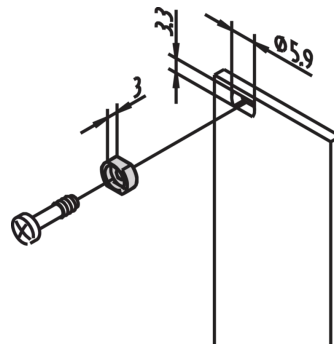
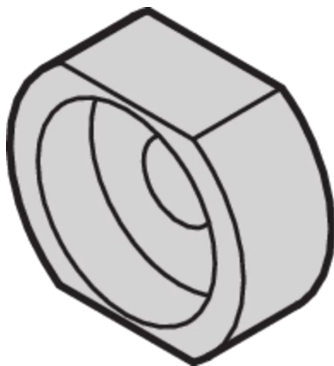
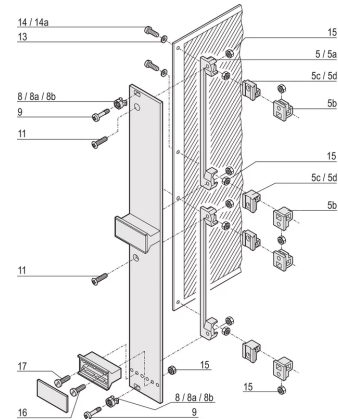
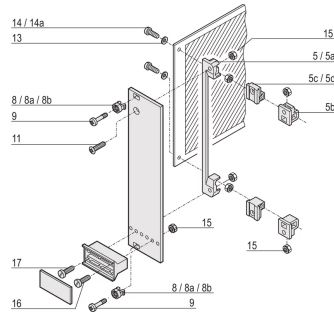


## 21100-660 NIPPEL FÜR M2.5, MESSING-VERNICKELT; 100 STÜCK



### PRODUKTBESCHREIBUNG

Nippel dient als Führung der Halsschraube beim Befestigen der Frontplatte

Nippel wird in das Langloch der Frontplatten gesteckt

### PRODUKTMERKMALE

Produkttyp: Nippel

Passend zu: Front Platten

Anzahl pro Packung: 100

Tiefe: 4,4 mm

Oberfläche: Vernickelt

Höhe: 6 mm

Material: Messing

Breite (mm): 8 mm

## ZUSÄTZLICHE PRODUKTDDETAILS

---

Nippel dient als Führung der Halsschraube beim Befestigen der Frontplatte.

Metallnippel müssen in Teilfrontplatten eingepresst werden.

Alle Nippel können für > 2 HP Frontplatten verwendet werden.

## ZERTIFIZIERUNGEN

---



### Nordamerika

Alle Standorte

+1.763.422.2661

Chatten Sie mit uns:

[schroff.nvent.com](https://schroff.nvent.com)

### Europa

Straubenhardt, Deutschland

+49.7082.794.0

Betschdorf, Frankreich

+33.3.88.90.64.90

Warschau, Polen

+48.22.209.98.35

Assago, Italien

+39.02.932.7141

Chatten Sie mit uns:

[schroff.nvent.com](https://schroff.nvent.com)

### Asien

Shanghai, China

+86.21.2412.6943

Qingdao, Volksrepublik

China

+86.532.8771.6101

Singapur

+65.6768.5800

Shin-Yokohama, Japan

+81.45.476.0271

Chatten Sie mit uns:

[schroff.nvent.com](https://schroff.nvent.com)

### Naher Osten und Indien

Dubai, Vereinigte Arabische  
Emirate

+971.4.378.1700

Bangalore, Indien

+91.80.6715.2001

Istanbul, Türkei

+90.216.250.7374

Chatten Sie mit uns:

[schroff.nvent.com](https://schroff.nvent.com)



Unser starkes Markenportfolio:  
**nVent.com CADDY ERICO HOFFMAN RAYCHEM SCHROFF TRACER**

© 2023 nVent. Alle Marken und Logos von nVent sind Eigentum der nVent Services GmbH oder ihrer Tochtergesellschaften oder durch sie lizenziert. Alle weiteren Handelsmarken sind Eigentum der jeweiligen Inhaber.

nVent behält sich das Recht vor, Spezifikationen ohne Ankündigung zu ändern.