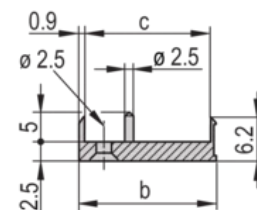
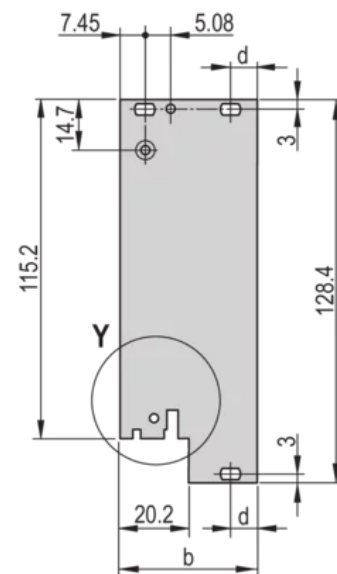
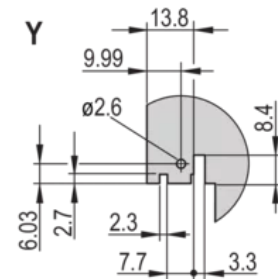
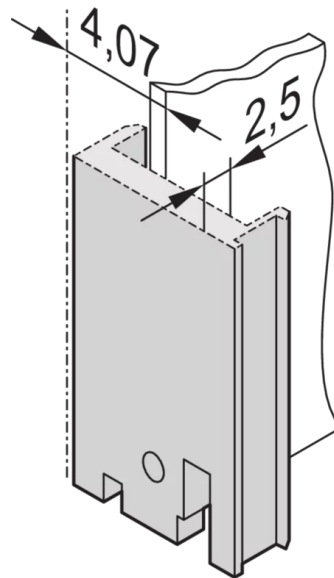


20848-228 EINSTECKBARE FRONTPLATTEN-EINHEIT MIT HE-PROFIL FÜR IEL, IET, TYP-2 GRIFF, 3 HE, 11-TE, 2,5-MM, AL, VORNE ELOXIERT, HINTEN LEITFÄHIG



PRODUKTBESCHREIBUNG

Für IEL/IET/Trapezform Typ 2 Griff

Al extrusion, 2,5-mm, front-anodized,-rear conductive

U profile, shieldable with textile EMC gasket

Front panel, 3 U, for front mounting

Bedingt durch das Fertigungsverfahren entstehen unterschiedliche Oberflächenstrukturen zwischen 4 bis 12 TE und 14 bis 16 TE

Zentrierpin eingepresst, Stahl rostfrei

PRODUKTMERKMALE

Typ: Steckbaugruppen (PIU)

Zubehör-Typ: Frontplatte

Griff-Typ: IEL; IET; Trapezform, Typ 2

Befestigung: Schraubverbindung an der Modulschiene

EMV-Schirmung: Nein (Nachrüstbar)

EMV-Dichtung: Textil

Material: Aluminium

Oberfläche - Frontseite: Eloxiert

Oberfläche - Rückseite: leitfähig

Behandelte Schnittkanten: Nein

Höhe: 3-HE

Breite: 11 TE

Höhe: 128,4 mm

Breite (mm): 55,54 mm

Tiefe: 2,5 mm

Spezifikation: IEC 60297-3-102; IEEE-1101.10; IEC 60297-3-103; IEEE-1101.1/11

Anzahl pro Packung: 5

ZUSÄTZLICHE PRODUKTDDETAILS

Die U-Profil-Frontplatte kann mit einer Textildichtung abgeschirmt werden. Dies kann mit den IEL- und IET-Griffen oder dem Griff vom Typ 2 in Trapezform kombiniert werden.

EMV-Profildichtung bitte separat bestellen.

Bitte beachten Sie, dass Lieferungen nur in den jeweils angegebenen LLG (Lieferlosgrößen), LLG z. B. 5 Stück, 10 Stück, 50 Stück usw.) möglich sind. Davon abweichende Bestellmengen (z. B. 2 Stück) werden auf die nächst mögliche lieferbare Menge = Lieferlosgröße (LLG) abgeändert.

ZERTIFIZIERUNGEN



Nordamerika

Alle Standorte

+1.763.422.2661

Chatten Sie mit uns:

schroff.nvent.com

Europa

Straubenhardt, Deutschland

+49.7082.794.0

Betschdorf, Frankreich

+33.3.88.90.64.90

Warschau, Polen

+48.22.209.98.35

Assago, Italien

+39.02.932.7141

Chatten Sie mit uns:

schroff.nvent.com

Asien

Shanghai, China

+86.21.2412.6943

Qingdao, Volksrepublik

China

+86.532.8771.6101

Singapur

+65.6768.5800

Shin-Yokohama, Japan

+81.45.476.0271

Chatten Sie mit uns:

schroff.nvent.com

Naher Osten und Indien

Dubai, Vereinigte Arabische
Emirate

+971.4.378.1700

Bangalore, Indien

+91.80.6715.2001

Istanbul, Türkei

+90.216.250.7374

Chatten Sie mit uns:

schroff.nvent.com



Unser starkes Markenportfolio:
nVent.com CADDY ERICO HOFFMAN RAYCHEM SCHROFF TRACER

© 2023 nVent. Alle Marken und Logos von nVent sind Eigentum der nVent Services GmbH oder ihrer Tochtergesellschaften oder durch sie lizenziert. Alle weiteren Handelsmarken sind Eigentum der jeweiligen Inhaber.

nVent behält sich das Recht vor, Spezifikationen ohne Ankündigung zu ändern.