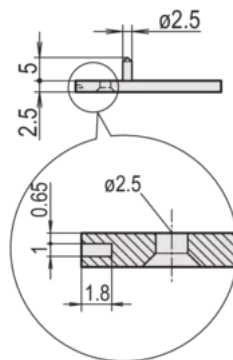
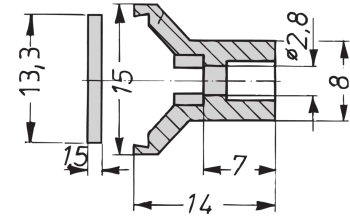
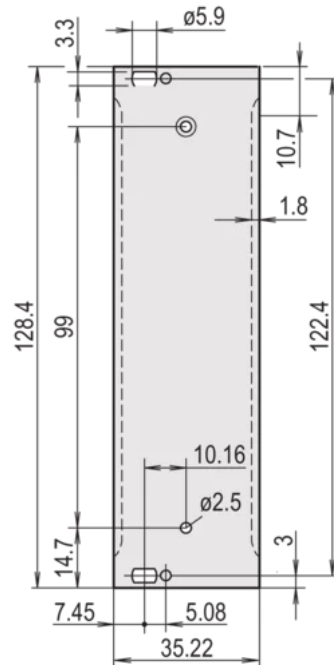
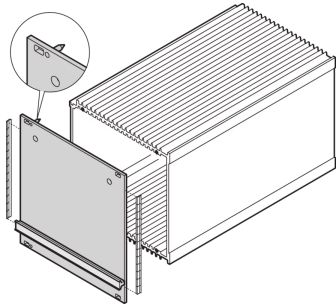


20838-093 FRONTPLATTE FÜR HF-KASSETTEN, NACHRÜSTBARE EMC SCHIRMUNG MIT STAHLDICHTUNG, 3 HE, 7 TE



**PRODUKTBESCHREIBUNG**

Al, 2,5 mm, front anodized, rear conductive, with lateral slots for EMC stainless steel gasket (please order separately), pressed-in alignment pin;-trapezium shaped handle,-gray, PPE, UL-94 V-1

Frontplatte mit Griff zum Anschrauben an HF-Kassette

## PRODUKTMERKMALE

---

Produkttyp: Seitenwand

Typ: Frontplatten

Höhe: 3-HE

Breite: 7 TE

Anzahl pro Packung: 5

## ZUSÄTZLICHE PRODUKTDDETAILS

---

Al, 2,5 mm, Frontseite eloxiert, Rückseite leitend, mit seitlichen Slots für eine EMV-Dichtung aus Edelstahl (bitte separat bestellen), eingepresster Ausrichtungsstift; trapezförmiger Griff, grau, PPE, UL-94 V-1.

Bitte beachten Sie, dass Lieferungen nur in den jeweils angegebenen LLG (Lieferlosgrößen), LLG z. B. 5 Stück, 10 Stück, 50 Stück usw.) möglich sind. Davon abweichende Bestellmengen (z. B. 2 Stück) werden auf die nächst mögliche lieferbare Menge = Lieferlosgröße (LLG) abgeändert.

## ZERTIFIZIERUNGEN

---



### Nordamerika

Alle Standorte

+1.763.422.2661

Chatten Sie mit uns:

[schroff.nvent.com](https://schroff.nvent.com)

### Europa

Straubenhardt, Deutschland

+49.7082.794.0

Betschdorf, Frankreich

+33.3.88.90.64.90

Warschau, Polen

+48.22.209.98.35

Assago, Italien

+39.02.932.7141

Chatten Sie mit uns:

[schroff.nvent.com](https://schroff.nvent.com)

### Asien

Shanghai, China

+86.21.2412.6943

Qingdao, Volksrepublik

China

+86.532.8771.6101

Singapur

+65.6768.5800

Shin-Yokohama, Japan

+81.45.476.0271

Chatten Sie mit uns:

[schroff.nvent.com](https://schroff.nvent.com)

### Naher Osten und Indien

Dubai, Vereinigte Arabische  
Emirate

+971.4.378.1700

Bangalore, Indien

+91.80.6715.2001

Istanbul, Türkei

+90.216.250.7374

Chatten Sie mit uns:

[schroff.nvent.com](https://schroff.nvent.com)



Unser starkes Markenportfolio:  
**nVent.com CADDY ERICO HOFFMAN RAYCHEM SCHROFF TRACER**

© 2023 nVent. Alle Marken und Logos von nVent sind Eigentum der nVent Services GmbH oder ihrer Tochtergesellschaften oder durch sie lizenziert. Alle weiteren Handelsmarken sind Eigentum der jeweiligen Inhaber.

nVent behält sich das Recht vor, Spezifikationen ohne Ankündigung zu ändern.