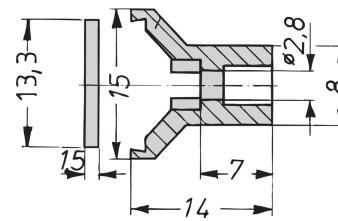
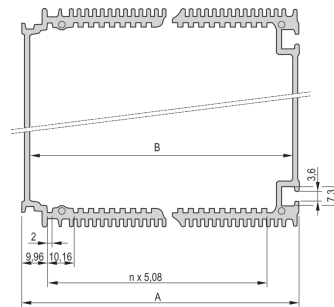
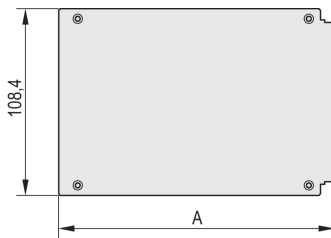
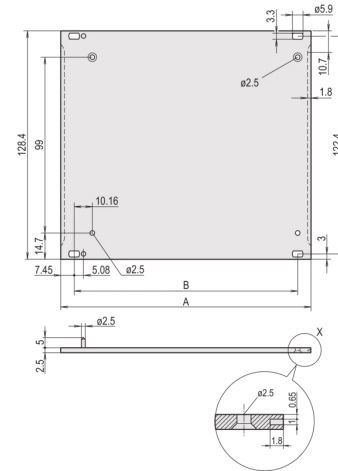
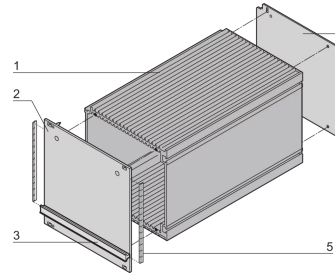
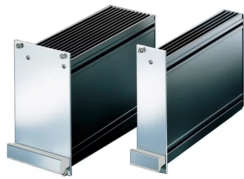


20809-533 KASSETTEN BAUSATZ, GESCHIRMT (EDELSTAHLDICHTUNG), 3 HE, 21 TE, 167 MM



PRODUKTBSCHREIBUNG

Mit hoher Schirmung gegen hochfrequente Strahlung

Zur Aufnahme von Leiterplatten im TE-Raster

Solid body (tube) on all sides, with cooling fins

PRODUKTMERKMALE

Produkttyp: Kassetten

Typ: Hochfrequenz-Kassetten

Griff-Typ: Trapez

Höhe: 3-HE

Breite: 21 TE

Tiefe: 167 mm

EMV-Schirmung: Ja

EMV-Dichtung: Edelstahl

Rückwand-Typ: Geschlossen

Abdeckblech-Typ: Röhrchen

Material: Aluminium

Oberfläche - Frontseite: Eloxiert

Oberfläche - Rückseite: Passiviert

Kühlung: Lamellen

ZUSÄTZLICHE PRODUKTDDETAILS

Kassette Tubus, Frontplatte mit rostfreien EMV-Dichtungen.

ZERTIFIZIERUNGEN



Nordamerika

Alle Standorte

+1.763.422.2661

Chatten Sie mit uns:

schroff.nvent.com

Europa

Straubenhardt, Deutschland

+49.7082.794.0

Betschdorf, Frankreich

+33.3.88.90.64.90

Warschau, Polen

+48.22.209.98.35

Assago, Italien

+39.02.932.7141

Chatten Sie mit uns:

schroff.nvent.com

Asien

Shanghai, China

+86.21.2412.6943

Qingdao, Volksrepublik

China

+86.532.8771.6101

Singapur

+65.6768.5800

Shin-Yokohama, Japan

+81.45.476.0271

Chatten Sie mit uns:

schroff.nvent.com

Naher Osten und Indien

Dubai, Vereinigte Arabische
Emirate

+971.4.378.1700

Bangalore, Indien

+91.80.6715.2001

Istanbul, Türkei

+90.216.250.7374

Chatten Sie mit uns:

schroff.nvent.com



Unser starkes Markenportfolio:
nVent.com CADDY ERICO HOFFMAN RAYCHEM SCHROFF TRACER

© 2023 nVent. Alle Marken und Logos von nVent sind Eigentum der nVent Services GmbH oder ihrer Tochtergesellschaften oder durch sie lizenziert. Alle weiteren Handelsmarken sind Eigentum der jeweiligen Inhaber.

nVent behält sich das Recht vor, Spezifikationen ohne Ankündigung zu ändern.