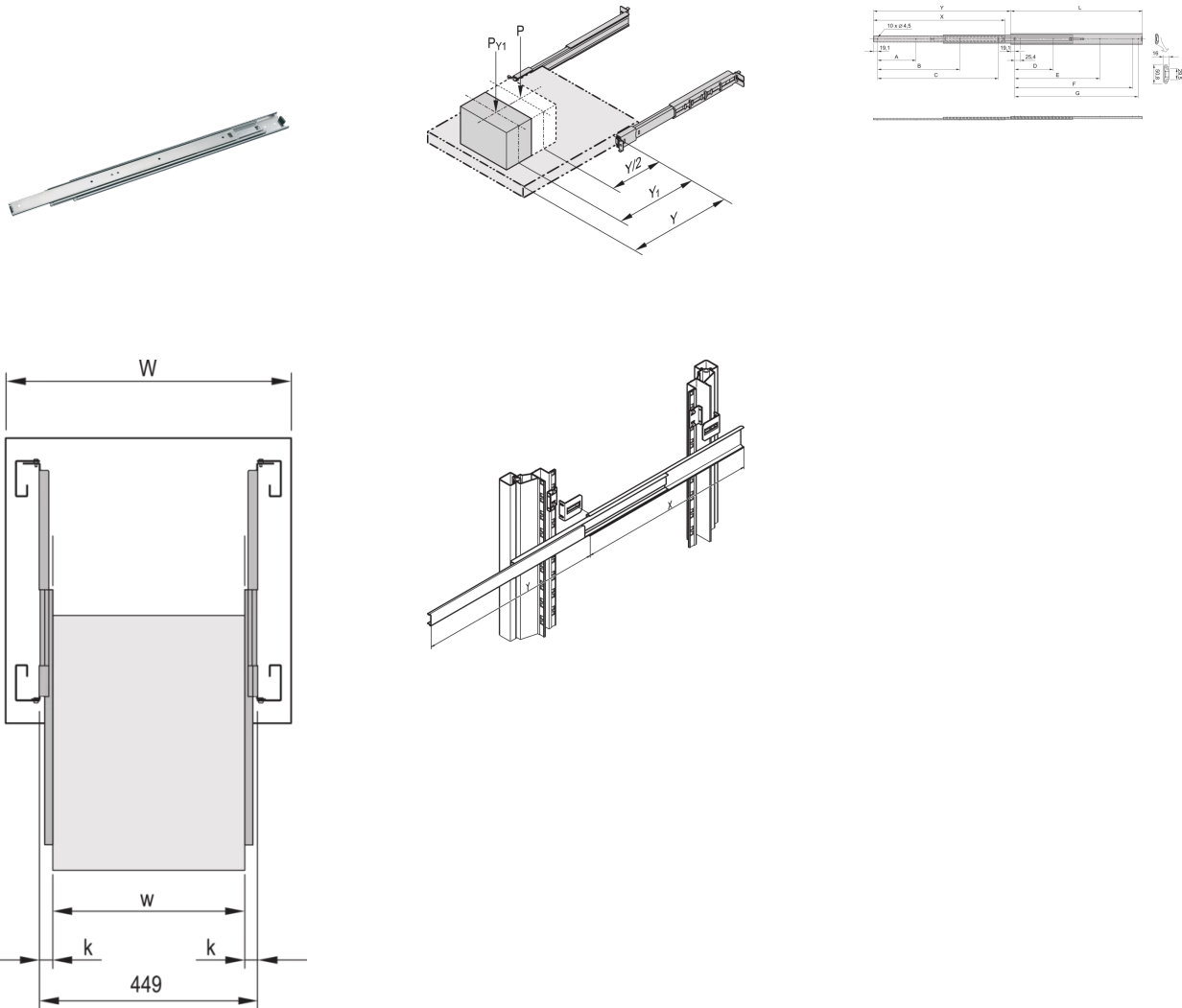


## 20110-104 TELESKOPSCHIENE UNIVERSAL, 2 HE, 2 HE 508 L



### PRODUKTBESCHREIBUNG

Rail width  $k = 16$  mm, max. installation width of extension/drawer  $w = 417$  mm

Seitliche Montage an den 19-Zoll-Holmen (19-Zoll-Ebene bleibt zur Befestigung der Verlängerung/des Schubfachs frei).

Arretierung bei Vollauszug

Auszugslänge >100-%

Statische Traglast pro Paar 46-61 kg

## PRODUKTMERKMALE

Produkttyp: Teleskopschienen

Typ: Universal

Länge: 508 mm

Traglast: 55-kg

## ZUSÄTZLICHE PRODUKTDDETAILS

Universal-Teleskopschiene mit >100 % Auszug und bis zu 61 kg Tragfähigkeit.

Für die Montage in der 19-Zoll-Ebene bestellen Sie bitte den Befestigungssatz separat. Universelle Teleskopschienen können auch in nicht standardmäßigen Anwendungen ohne zusätzliche Komponenten montiert werden, also auch in anderen als den 19-Zoll Schränken.

## ZERTIFIZIERUNGEN



### Nordamerika

Alle Standorte

+1.763.422.2661

Chatten Sie mit uns:

[schroff.nvent.com](https://schroff.nvent.com)

### Europa

Straubenhardt, Deutschland

+49.7082.794.0

Betschdorf, Frankreich

+33.3.88.90.64.90

Warschau, Polen

+48.22.209.98.35

Assago, Italien

+39.02.932.7141

Chatten Sie mit uns:

[schroff.nvent.com](https://schroff.nvent.com)

### Asien

Shanghai, China

+86.21.2412.6943

Qingdao, Volksrepublik

China

+86.532.8771.6101

Singapur

+65.6768.5800

Shin-Yokohama, Japan

+81.45.476.0271

Chatten Sie mit uns:

[schroff.nvent.com](https://schroff.nvent.com)

### Naher Osten und Indien

Dubai, Vereinigte Arabische  
Emirate

+971.4.378.1700

Bangalore, Indien

+91.80.6715.2001

Istanbul, Türkei

+90.216.250.7374

Chatten Sie mit uns:

[schroff.nvent.com](https://schroff.nvent.com)



Unser starkes Markenportfolio:  
**nVent.com CADDY ERICO HOFFMAN RAYCHEM SCHROFF TRACER**

© 2023 nVent. Alle Marken und Logos von nVent sind Eigentum der nVent Services GmbH oder ihrer Tochtergesellschaften oder durch sie lizenziert. Alle weiteren Handelsmarken sind Eigentum der jeweiligen Inhaber.

nVent behält sich das Recht vor, Spezifikationen ohne Ankündigung zu ändern.