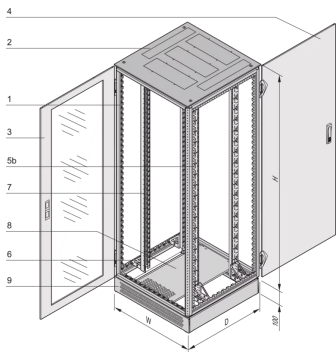
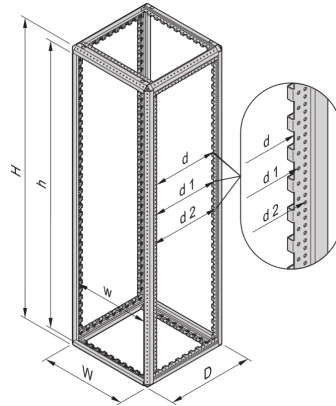


10130-097 VARISTAR NET PLUS SCHRANK, RAL 7035, ANREIHBAR, 42 HE, 2000 H, 800 B, 600 T



## PRODUKTBESCHREIBUNG

Erhältlich als Anreih- oder Einzelschrank

Netzwerkschrank mit zwei 19"-Ebenen und Sockel

Schutzart IP 20

## PRODUKTMERKMALE

Produkttyp: Schrank

Produktfamilie: Varistar

Rahmenmaterial: Stahl

Material der Verkleidung: Stahl

Rahmenfarbe: Schwarzgrau

Rahmenfarbe (RAL): RAL 7021

Farbe der Verkleidung: Hellgrau

Farbe der Verkleidung (RAL): RAL 7035

Höhe: 42 HE

Höhe: 2000 mm

Breite (mm): 800 mm

Tiefe: 600 mm

Traglast: 400-kg

## ZUSÄTZLICHE PRODUKTDDETAILS

Basisschrank für Verkabelung und Netzwerkgeräte. Kühlung über Konvektion oder Lüfter im Dach.

## ZERTIFIZIERUNGEN



### Nordamerika

Alle Standorte

+1.763.422.2661

Chatten Sie mit uns:

[schroff.nvent.com](https://schroff.nvent.com)

### Europa

Straubenhardt, Deutschland

+49.7082.794.0

Betschdorf, Frankreich

+33.3.88.90.64.90

Warschau, Polen

+48.22.209.98.35

Assago, Italien

+39.02.932.7141

Chatten Sie mit uns:

[schroff.nvent.com](https://schroff.nvent.com)

### Asien

Shanghai, China

+86.21.2412.6943

Qingdao, Volksrepublik

China

+86.532.8771.6101

Singapur

+65.6768.5800

Shin-Yokohama, Japan

+81.45.476.0271

Chatten Sie mit uns:

[schroff.nvent.com](https://schroff.nvent.com)

### Naher Osten und Indien

Dubai, Vereinigte Arabische  
Emirate

+971.4.378.1700

Bangalore, Indien

+91.80.6715.2001

Istanbul, Türkei

+90.216.250.7374

Chatten Sie mit uns:

[schroff.nvent.com](https://schroff.nvent.com)



Unser starkes Markenportfolio:  
**nVent.com CADDY ERICO HOFFMAN RAYCHEM SCHROFF TRACER**

© 2023 nVent. Alle Marken und Logos von nVent sind Eigentum der nVent Services GmbH oder ihrer Tochtergesellschaften oder durch sie lizenziert. Alle weiteren Handelsmarken sind Eigentum der jeweiligen Inhaber.

nVent behält sich das Recht vor, Spezifikationen ohne Ankündigung zu ändern.