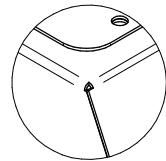
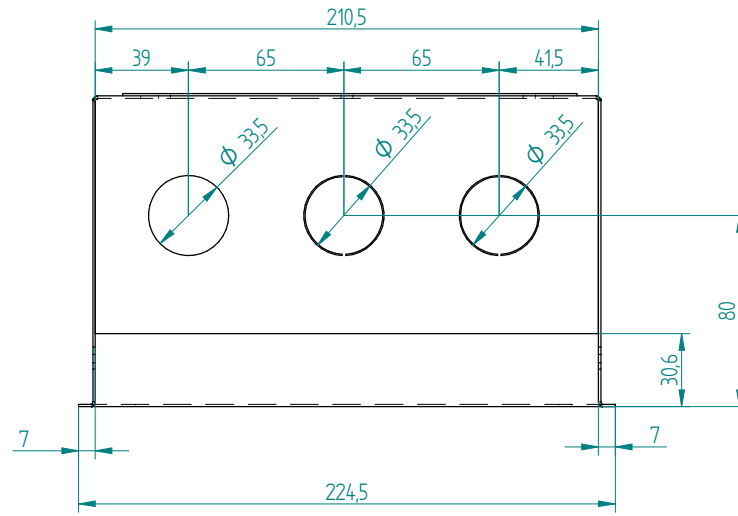
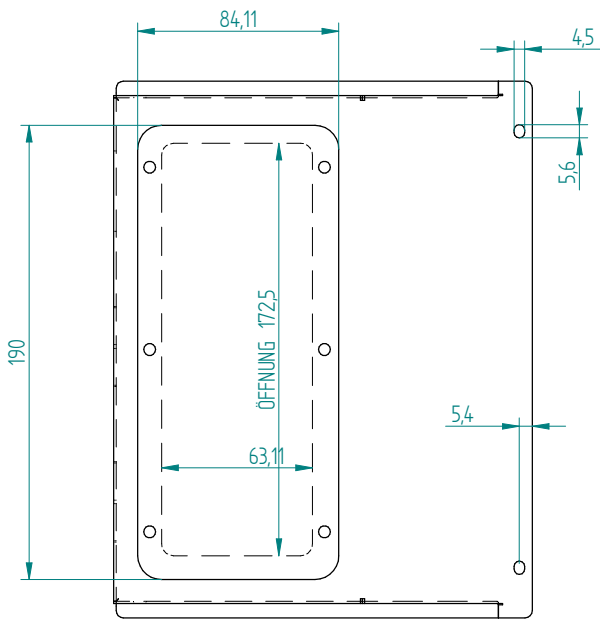
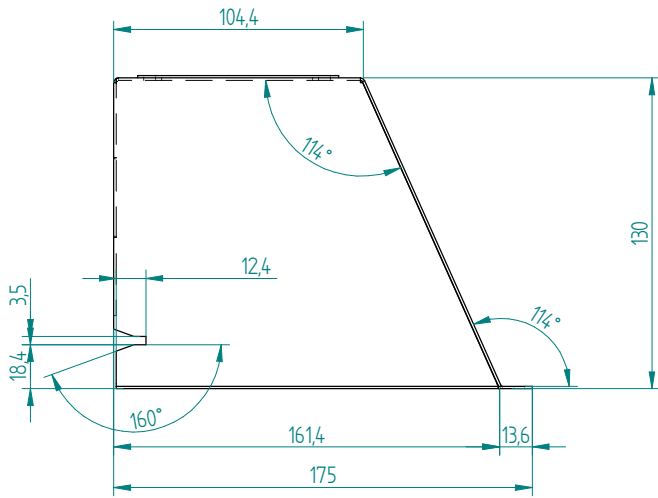
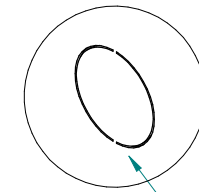


Material Stbl 1 mm



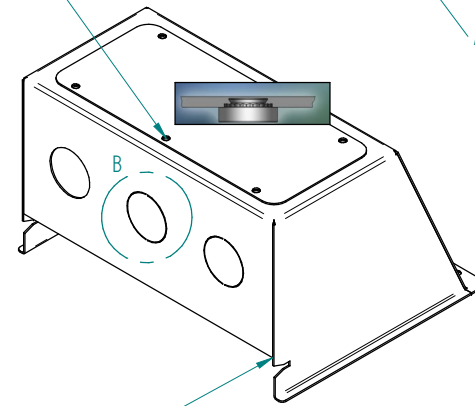
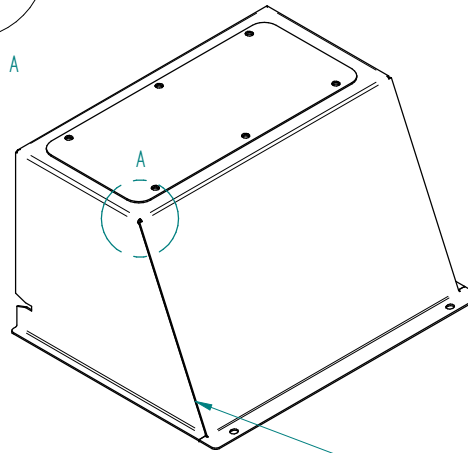
Einzelheit A



Einzelheit B

-Mantel M5 Einpressmutter  
-Dekel verschraubt

Ausschnitt zum herausbrechen



Haften für Stabilität