



# Eaton 93T

15–80kW

## Guide d'installation et d'utilisation



*Powering Business Worldwide*

Copyright © 2024 Eaton Corporation plc. Tous droits réservés

Ce manuel contient des instructions importantes qu'il convient de respecter pendant l'installation et la maintenance de l'UPS. Lisez l'intégralité de ces instructions avant d'utiliser l'équipement et conservez ce manuel pour toute référence ultérieure.

C'est un produit destiné à des applications commerciales et industrielles du secteur secondaire. Des restrictions d'installation ou des mesures supplémentaires peuvent être nécessaires pour éviter les interférences. Le contenu de ce manuel est propriété intellectuelle de l'éditeur et ne peut être reproduit (même partiellement) sans autorisation préalable écrite de la part de la Eaton Corporation. Toutes les mesures ont été prises afin de garantir la précision des informations figurant dans ce manuel, mais ne pouvons en aucun cas être tenus pour responsables de toutes erreurs ou omissions. Nous nous réservons le droit de procéder à toutes modifications de conception du produit.

Tout prêt ou copie dépourvu d'autorisation est interdit.

## Eaton Electric Oy

**Adresse :** Riistakuja 1  
FI-01740 Vantaa  
FINLANDE

**Internet :** [www.eaton.eu](http://www.eaton.eu)

## Approbations et historique de version

RÉVISION	DATE	DESCRIPTION DE CHANGEMENT	APPROUVÉ PAR
001	14-02-2024	Première révision	Jingjin Yu
002	12-03-2024	Seconde révision	Jingjin Yu
003	23-05-2024	Troisième révision	Jingjin Yu

Ce sont les instructions d'origine.

# Contenu

<b>1</b>	<b>Comment lire ce manuel</b>	<b>6</b>
1.1	Signes de sécurité	6
1.2	Symboles et abréviations	6
1.3	Conventions employées dans ce document	8
1.4	Glossaire	9
<b>2</b>	<b>Sécurité</b>	<b>10</b>
2.1	Instructions pour la sécurité	10
2.2	Recyclage des UPS ou batteries usagés	13
2.3	Certification	14
2.4	Précautions utilisateur	14
2.5	Public visé	14
2.6	Environnement	15
2.7	Pour de plus amples informations	15
<b>3</b>	<b>Présentation de l'UPS Eaton</b>	<b>16</b>
3.1	À propos des UPS Eaton	16
3.2	Examen de l'intérieur du système UPS	16
3.3	Modes de fonctionnement de l'UPS	21
3.3.1	Modes de fonctionnement normal	22
3.3.1.1	Mode on-line double conversion	22
3.3.1.2	Mode Système d'économie d'énergie	23
3.3.2	Mode Batterie	24
3.3.3	Mode Bypass	26
3.4	Fonctionnalités de l'UPS	27
3.4.1	Gestion intelligente de la batterie	27
3.4.2	Powerware Hot Sync	27
3.4.3	Conditionneur d'alimentation	28
3.4.4	Convertisseur de fréquence	28
3.4.5	Fonctionnalités logicielles et de connectivité	28
3.4.5.1	Interface utilisateur	28
3.4.5.2	Logiciel de gestion de l'énergie	28
3.4.6	Système de batterie	28
3.4.7	Configurations de base du système	29
<b>4</b>	<b>Plan d'installation et déballage de l'UPS</b>	<b>30</b>
4.1	À propos de l'installation de l'UPS	30
4.2	Création d'un plan d'installation	30
4.3	Préparations du site	31
4.3.1	Considérations environnementales	31
4.3.2	Considérations d'installation	31
4.3.3	Préparations du câblage d'alimentation du système UPS	34
4.3.4	Préparations du câblage d'interface du système UPS	37
4.4	Déballage et inspection des unités	38
<b>5</b>	<b>Installation du système UPS</b>	<b>44</b>

5.1	À propos de l'installation du système UPS	44
5.2	Installation des câbles	44
5.3	Installation de système de batterie	50
5.3.1	Câblage d'excitation de batterie	51
5.3.2	Installation de l'armoire de batteries externes	52
5.3.2.1	Configurations de batterie compatibles	53
5.4	Interfaces de communication	54
5.4.1	CN10	54
5.4.2	CN12	55
5.4.3	Installation d'un commutateur EPO distant	56
5.4.4	Démarrage de batterie /commutateur à bypass	56
5.4.5	Cartes Mini-Slot	57
5.4.6	Logiciel Intelligent Power Manager (IPM)	58
5.4.7	Contrôle d'entrée de signal	59
5.5	Installation d'UPS en parallèle	59
5.5.1	Aperçu rapide du câblage d'alimentation	59
5.5.2	Aperçu rapide des signaux de commande	61
5.5.3	Câblage de commande de système parallèle externe	62
5.6	Listes de contrôle d'installation	63
5.6.1	Système UPS unique	63
5.6.2	Système UPS en parallèle	64

## **6 Instructions pour le fonctionnement de l'UPS** **66**

6.1	À propos du fonctionnement de l'UPS	66
6.2	Aperçu du panneau commande	66
6.2.1	Utilisation du panneau de commande	67
6.2.1.1	Voyants d'état	67
6.2.1.2	Alarmes de système	67
6.2.1.3	Utilisation de l'écran tactile	68
6.2.1.4	Menu d'utilisateur	68
6.2.1.5	Meters (Compteurs)	69
6.2.1.6	Commande de système	71
6.2.1.7	Page de journal	74
6.2.1.8	Page Info	75
6.2.1.9	Page de réglages	76
6.2.1.10	Rappel d'entretien	81
6.3	Instructions de commande du système	83
6.3.1	Démarrage de l'UPS en mode on-line double conversion (mode par défaut)	83
6.3.2	Démarrage de l'UPS en mode Bypass	84
6.3.3	Démarrage de batterie	84
6.3.4	Passage du mode on-line double conversion au mode Bypass	84
6.3.5	Passage du mode Bypass au mode on-line double conversion	85
6.3.6	Passage du mode on-line double conversion au mode ESS	85
6.3.7	Passage du mode ESS au mode on-line double conversion	85
6.3.8	Passage du mode on-line double conversion au mode Bypass de maintenance	86
6.3.9	Passage du mode Bypass de maintenance au mode on-line double conversion	87

6.3.10	Extinction du système UPS	88
6.4	Commande du système UPS	89
6.4.1	Démarrage d'un UPS unique	89
6.4.2	Arrêt d'un UPS unique	90
6.5	Utilisation du bouton poussoir d'arrêt d'urgence à distance	90
<b>7</b>	<b>Maintenance de l'UPS</b>	<b>91</b>
7.1	À propos de la maintenance de l'UPS	91
7.2	Instructions importantes pour la sécurité	91
7.3	Maintenance préventive	92
7.3.1	Maintenance quotidienne	92
7.3.2	Maintenance mensuelle	93
7.3.3	Maintenance régulière	95
7.3.4	Maintenance annuelle	95
7.3.5	Maintenance de batterie	95
7.4	Installation de batterie	95
7.5	Formation à la maintenance	96
<b>8</b>	<b>Dépannage</b>	<b>97</b>
8.1	À propos du dépannage	97
8.2	Alarmes	97
<b>9</b>	<b>Données techniques</b>	<b>99</b>
9.1	À propos des données techniques	99
9.2	Modèles	99
9.3	Normes	99
9.4	Entrée d'UPS	100
9.5	Sortie de l'UPS	101
9.6	Batterie	102
9.7	Environnement	103
<b>10</b>	<b>Garantie</b>	<b>105</b>
10.1	Informations générales sur la garantie	105
10.2	Qui contacter en cas de question sous garantie	105
	<b>ANNEXE A: Substances nocives dans les composants d'UPS</b>	<b>106</b>
	<b>ANNEXE B: Contrat de licence d'utilisateur final</b>	<b>107</b>
	<b>Index</b>	<b>124</b>

# 1 Comment lire ce manuel

## 1.1 Signes de sécurité

Il s'agit de signes de sécurité employés dans ce document.



### DANGER

DANGER indique un danger présentant un niveau élevé de risque qui, s'il n'est pas évité, peut engendrer des blessures graves, voire mortelles.



### AVERTISSEMENT

AVERTISSEMENT indique un danger présentant un niveau moyen de risque qui, s'il n'est pas évité, pourrait engendrer des blessures graves, voire mortelles, et des dommages pour l'équipement.



### ATTENTION

ATTENTION indique un danger présentant un niveau faible de risque qui, s'il n'est pas évité, pourrait engendrer des blessures mineures ou modérées et des dommages pour l'équipement.




*NOTE:* Les notes servent à indiquer des informations importantes et des conseils utiles.

## 1.2 Symboles et abréviations

### Symboles de danger





Ces symboles indiquent une situation ou une action dangereuse. Les symboles servent à avertir de situations susceptibles d'entraîner des dommages environnementaux ou des blessures.

	Signe d'avertissement général
	Risque d'explosion et d'incendie

	Risque de batterie
	Risque de corrosion
	Risque électrique







### Symboles d'actions interdites

Ces symboles sont employés dans les avertissements et notifications pour indiquer une action qui ne devrait pas être entreprise. Les symboles d'action interdite sont présentés à la suite.

	Interdiction de fumer
	Accès limité ou restreint
	Symbole général d'action interdite
	Ne pas toucher

### Symboles d'actions obligatoires

Ces symboles sont employés dans les avertissements et notifications pour indiquer une action qui devrait être entreprise. Les symboles d'action obligatoire sont présentés à la suite.

	Port de protection oculaire
	Symbole général d'action obligatoire
	Lisez le manuel ou les instructions
	Déconnectez de l'alimentation électrique
	Premiers secours
	Les batteries portant ce signe doivent être recyclées

### 1.3 Conventions employées dans ce document

Ce document emploie les types de conventions suivants :

Le **type gras** met en évidence les concepts importants dans les discussions, les termes clés dans les procédures et les options de menu ou représente une commande ou une option à saisir lorsque vous y êtes invité.

Le *type italique* met en évidence les notes et nouveaux termes quand ils sont définis.

Le type *écran* représente les informations qui apparaissent sur l'écran ou le LCD.



## 1.4 Glossaire

La documentation Eaton utilise les acronymes suivants pour désigner les produits UPS Eaton ou leurs pièces :

**Tableau 1. Glossaire des acronymes**

ABM	Gestion intelligente de la batterie
EPO	Arrêt d'urgence
ESS	Système d'économie d'énergie
IHM	Interface homme-machine
HotSync	Technologie parallèle sans fil HotSync
IGBT	Transistor bipolaire à porte isolée
IPM	Intelligent Power Manager
IPP	Intelligent Power Protector
MBP	Bypass de maintenance
MBS	Commutateur de bypass de maintenance
MiniSlot	Carte de communication MINI
REPO	Arrêt urgence à distance
SCR	Redresseur commandé au silicium
SSW	Commutateur statique
TB	Bornier
UPS	Systèmes d'alimentation sans interruption
Système UPS	L'intégralité du système de protection de l'alimentation électrique : l'armoire d'UPS, l'armoire de batteries et les options ou accessoires installés.
VRLA	Plomb-acide à valve de régulation

# 2 Sécurité

## 2.1 Instructions pour la sécurité



### DANGER

Instructions importantes pour la sécurité !

Ce document comporte des instructions importantes qui doivent être respectées lors de l'installation, de l'utilisation et de la maintenance de l'UPS et des batteries. Lisez toutes les instructions avant d'utiliser l'équipement.

Conservez ce manuel pour référence future. Ces instructions sont aussi disponibles en téléchargement sur [www.eaton.eu/](http://www.eaton.eu/)



### DANGER

Les opérations à l'intérieur de l'UPS doivent être réalisées par un ingénieur agréé du service client d'Eaton ou par un autre personnel d'entretien qualifié agréé par Eaton. Aucune partie de l'UPS ne peut être entretenue par l'utilisateur.

L'UPS fonctionne à l'aide d'une alimentation secteur, par batteries ou de bypass. Il contient des composants qui véhiculent des courants et tensions élevés. Pour être correctement installé, son boîtier doit être mis à la masse et protégé conformément à la norme IP20 contre les chocs électriques et la pénétration d'objets indésirables. L'UPS est un système d'alimentation sophistiqué qui ne peut être installé et entretenu que par du personnel qualifié.



### DANGER

Cet UPS renferme des tensions mortelles. Toutes les opérations de réparations et d'entretien doivent être exécutées uniquement par un personnel autorisé. Aucune partie de l'UPS ne peut être entretenue par l'utilisateur.



## AVERTISSEMENT

L'UPS est alimenté par sa propre source d'énergie (batteries). Les bornes de sortie pourraient être actives, même si l'UPS est déconnecté d'une source d'alimentation CA.

Les parties intérieures du module UPS restent dangereuses jusqu'à ce que la source d'alimentation CC soit coupée et que les condensateurs électrolytiques soient déchargés. Après déconnexion de l'alimentation secteur et de l'alimentation CC, le personnel d'entretien agréé devra patienter au moins 5 minutes pour que le condensateur se décharge avant de tenter d'accéder à l'intérieur du module UPS.

Pour réduire le risque d'incendie ou de choc électrique, installez l'UPS dans un environnement intérieur où la température et l'humidité sont contrôlées et exempt de contaminants conducteurs. Voir les limites de températures et d'humidité du chapitre *Données techniques* de ce manuel.

La limite de température ambiante ne doit pas être dépassée. N'utilisez pas l'UPS à proximité de l'eau ou par une humidité excessive. Le système n'est pas prévu pour un usage en extérieur.

Avant tout travail d'installation ou d'entretien, assurez-vous que toutes les sources d'alimentation CA et CC sont déconnectées. L'alimentation peut provenir de plusieurs sources. Assurez-vous aussi de la mise à la terre et de la continuité PE du système.

Dans un système parallèle, les bornes de sortie pourraient être sous tension même si l'UPS est arrêté.



## AVERTISSEMENT

Les batteries présentent un risque de choc électrique ou de brûlure dû à un courant de court-circuit élevé. Respectez les précautions appropriées.

Risque électrique. Ne tentez pas de modifier un quelconque câblage ou connecteur des batteries. Toute tentative de modification du câblage pourrait entraîner de graves blessures.

N'ouvrez et ne dégradez pas les batteries. L'électrolyte libéré peut être toxique et est nocif pour la peau et les yeux.

Les batteries peuvent contenir des TENSIONS ÉLEVÉES, ainsi que des SUBSTANCES CORROSIVES, TOXIQUES et EXPLOSIVES. Les batteries étant en chaîne, les bornes de sortie peuvent présenter une tension élevée même si l'alimentation CA n'est pas connectée à l'UPS. Lisez les instructions d'arrêt attentivement.

**IMPORTANT :** La batterie peut inclure plusieurs chaînes parallèles. Assurez-vous de déconnecter toutes les chaînes avant l'installation.



### ATTENTION

Seul un personnel d'entretien qualifié, familier des batteries et des précautions requises, est autorisé à assurer les travaux d'installation ou d'entretien sur les batteries. Maintenez le personnel dépourvu d'autorisation à distance des batteries. Avant d'installer ou de remplacer des batteries, tenez compte de tous les avertissements, précautions et notes concernant la manutention correcte. Ne déconnectez pas les batteries si l'UPS est en mode Batterie.

Assurez-vous de remplacer les batteries par un nombre et un type de batteries respectant l'installation d'origine dans l'UPS. L'UPS fournit des instructions plus précises.

Avant de connecter ou déconnecter les bornes de batterie, déconnectez la source de chargement en ouvrant le disjoncteur de batterie correspondant.

Si la batterie est mise à la terre par inadvertance, supprimez cette mise à la terre. Aucune batterie des modèles d'UPS n'est mise à la terre.

Mettez les batteries au rebut selon vos impératifs de mise au rebut locaux. Ne jetez pas les batteries dans un feu. Exposées à des flammes, les batteries peuvent exploser.

Afin d'assurer un flux d'air de refroidissement approprié et de protéger le personnel des tensions dangereuses dans l'unité, maintenez la porte de l'UPS fermée et les panneaux avant en place.

N'installez ou n'utilisez pas le système UPS à proximité de sources de chaleur électrique ou à gaz. Maintenez l'environnement de fonctionnement dans les paramètres mentionnés dans ce document.



### ATTENTION

Maintenez les alentours de l'UPS dégagés, propres et exempts d'humidité excessive.

Observez toutes les notifications DANGER, ATTENTION et AVERTISSEMENT apposées sur l'équipement.



### ATTENTION

Pour éviter d'endommager le chemin de câblage et la configuration de câblage dans la base de l'armoire d'UPS en levant ou en déplaçant l'armoire, utilisez uniquement la fente de chariot élévateur droite ou gauche pour lever et déplacer l'armoire emballée.

Assurez-vous que la fourche du chariot élévateur est insérée dans la fente de chariot élévateur en position horizontale. N'inclinez pas la fourche vers le haut.

Introduire complètement les fourches dans les passages de la base.

Le non-respect de ces instructions risque de causer des dommages pour les chemins de câblage et la configuration de câblage.

## 2.2 Recyclage des UPS ou batteries usagés

Retirez le banc de batteries avant de mettre l'UPS ou son armoire de batteries au rebut. Respectez la réglementation locale relative au recyclage et à la mise au rebut des batteries.



### AVERTISSEMENT

Seul un personnel autorisé peut assurer la dépose des batteries en raison des risques associés à l'énergie et à la tension élevées.

Ne mettez pas au rebut l'équipement électrique ou électronique dans une poubelle pour déchets ordinaires. Pour en savoir plus, contactez le centre de recyclage local ou un centre de traitement des déchets dangereux, et observez la réglementation locale.

Les symboles suivants indiquent un produit requérant une manutention spéciale :

Figure 1. Symbole WEEE



Figure 2. Symbole Recyclage des batteries



Pour la gestion des déchets d'équipements électroniques et électriques, faites appel à des centres de collecte locaux adaptés, respectueux de la législation locale.



### AVERTISSEMENT

#### MATÉRIAUX DANGEREUX.

Les batteries peuvent contenir des tensions élevées ainsi que des substances caustiques, toxiques et inflammables. En cas d'usage inapproprié, les batteries peuvent occasionner des blessures graves, voire mortelles, et endommager les équipements.

NE JETEZ PAS les batteries inutilisées ou les composants des batteries dans les décharges publiques. Observez l'ensemble de la réglementation locale applicable pour le stockage, la manipulation et la mise au rebut des batteries et des composants de batteries.

## 2.3 Certification

Ce produit bénéficie d'une certification selon la Directive CEM 2014/30/UE.

Les déclarations de conformité avec les normes harmonisées de l'UPS et les directives EN 62040-1 (Sécurité) et 62040-2 (CEM) sont accessible à l'adresse <http://powerquality.eaton.com> ou auprès du bureau ou partenaire agréé Eaton le plus proche.

## 2.4 Précautions utilisateur

Seules les opérations utilisateur suivantes sont autorisées :

- Démarrage et arrêt de l'UPS, excluant le démarrage de mise en service.
- Utilisez le panneau de commande LCD.

Respectez les précautions et effectuez uniquement les opérations décrites. Ne vous écartez pas des instructions. Cela peut s'avérer dangereux pour vous ou occasionner une perte de charge accidentelle.



### ATTENTION

Risque électrique. Ne retirez aucune autre vis que celles retenant les plaques de connexion et la plaque de verrouillage du MBS.



### ATTENTION

Si le produit est utilisé dans un environnement C2, prenez des mesures additionnelles pour supprimer encore les interférences électromagnétiques. Ce produit est destiné aux applications commerciales et industrielles dans un environnement C3.

## 2.5 Public visé

Ce document vise le public suivant :

- Personne planifiant et assurant l'installation de l'UPS
- Personne utilisant l'UPS

Ce document fournit des recommandations pour le contrôle de la livraison, l'installation et l'utilisation de l'UPS.

Le lecteur est supposé posséder un niveau de connaissance suffisant en termes d'électricité, de câblage, de composants électriques et de symboles de schémas électriques. Ce document a été rédigé à l'intention de tout lecteur international.



### ATTENTION

Lisez ce document avant de commencer à utiliser ou à travailler sur l'UPS.

## 2.6 Environnement

L'UPS doit être installé conformément aux recommandations de ce document. N'installez jamais l'UPS dans une pièce hermétique, en présence de vibrations, de poussière, d'une humidité élevée, de gaz inflammables, de liquides inflammables et de substances caustiques ou dans un environnement dépassant les spécifications.

Tout excès de poussière dans l'environnement de travail de l'UPS peut provoquer un endommagement ou un dysfonctionnement. Protégez toujours l'UPS des intempéries et du soleil. Pour une durée de vie maximale de la batterie interne, la plage de températures d'utilisation recommandée se situe entre +20 et +25 °C.

Pour davantage d'exigences environnementales, voir la *Section 4.3.1 Considérations environnementales*.



### AVERTISSEMENT

Durant la charge, la charge d'entretien, la décharge profonde et la surcharge, les batteries sans entretien et NiCd émettent de l'hydrogène et de l'oxygène gazeux dans l'atmosphère. Un mélange de gaz explosif peut être créé si la teneur en hydrogène dépasse 4 % en volume dans l'air. Assurez-vous du débit d'air nécessaire pour la ventilation de l'emplacement de l'UPS.

## 2.7 Pour de plus amples informations

Toute demande concernant l'UPS et l'armoire de batteries doit être adressée au bureau ou à l'agent local agréé par le fabricant. Veuillez indiquer le code de type et le numéro de série de l'équipement.

Contactez votre représentant local si vous avez besoin d'aide dans les situations suivantes :

- organisation de la mise en service
- bureaux et numéros de téléphone régionaux
- une question à propos des informations contenues dans ce manuel
- une question à laquelle ce manuel ne répond pas

## 3 Présentation de l'UPS Eaton

### 3.1 À propos des UPS Eaton

L'UPS Eaton® 93T est un système d'alimentation sans interruptions qui fournit une alimentation électrique CA sans coupure à une charge critique et la protège des pannes de courant.

Le système UPS est conçu en tenant compte des caractéristiques de charge de l'utilisateur, de l'environnement d'usage ainsi que des technologies avancées et de l'expérience étendue de la conception de système alimentation électrique accumulée par Eaton depuis plus de cinquante ans. L'UPS Eaton respecte parfaitement les exigences de sécurité d'alimentation électrique des centres informatiques, centres financiers, salles informatiques d'entreprise, automates industriels, systèmes éducatifs, systèmes médicaux, grands bureaux et autres scénarios d'application.

L'UPS Eaton 93T 15–80 kW est destiné aux centres informatiques petits, moyens et grands. Il est évolutif de 15 kW à 320 kW. Cette solution de système d'alimentation sur mesure est caractérisée par le summum de l'efficacité, de l'utilisabilité et des performances du secteur. L'UPS Eaton est normalisé, flexible, évolutif, hautement adaptable et disponible à la demande.

Chaque armoire d'UPS offre un bypass statique pour le système centralisé.

**NOTE:** Le démarrage et les contrôles opérationnels doivent être exécutés par un ingénieur agréé du service clientèle d'Eaton. À défaut, les conditions générales de la garantie spécifiées au *Chapitre 10.1 Informations générales sur la garantie* sont annulées. Ce service est offert dans le cadre du contrat de vente de l'UPS. Contactez le service au préalable (en général un préavis de deux semaines est demandé) pour réserver la date de mise en service de l'appareil.

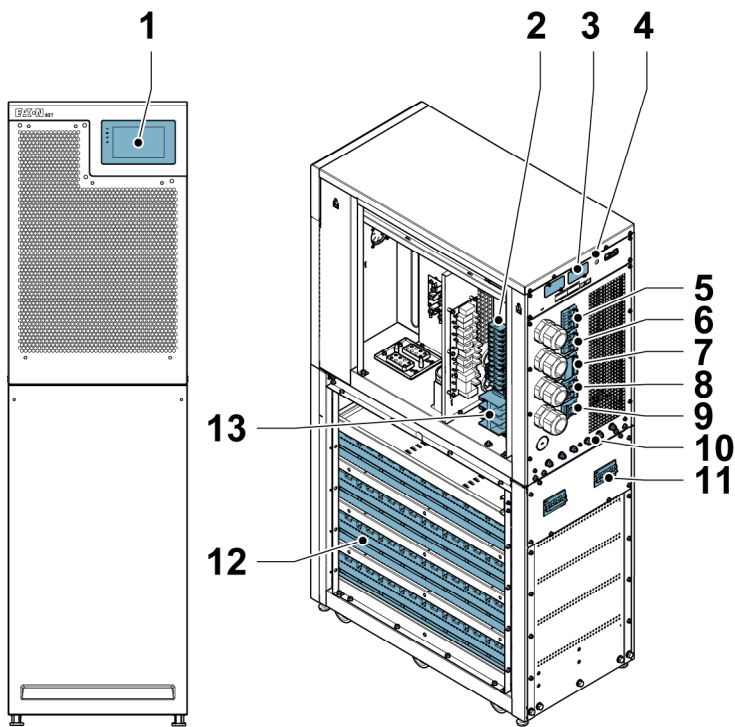
### 3.2 Examen de l'intérieur du système UPS

L'UPS 93T inclut un module d'alimentation, un commutateur d'entrée, un commutateur de bypass, un commutateur de sortie et un commutateur de bypass de maintenance (MBS) interne.

Référez-vous à la *Figure 3: UPS 93T (15–30 kW)*, à la *Figure 4: UPS 93T (40 kW)* et à la *Figure 5: UPS 93T (60–80 kW)* pour la structure de l'armoire d'UPS. Le module d'alimentation inclut un redresseur, un convertisseur de batterie, un inverseur et un bypass statique.

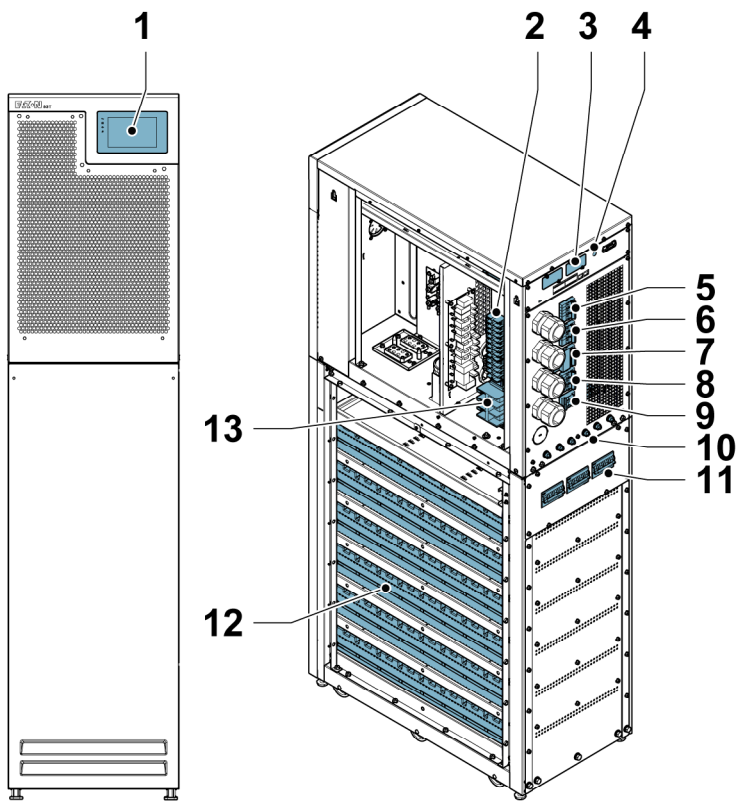


Figure 3. UPS 93T (15–30 kW)



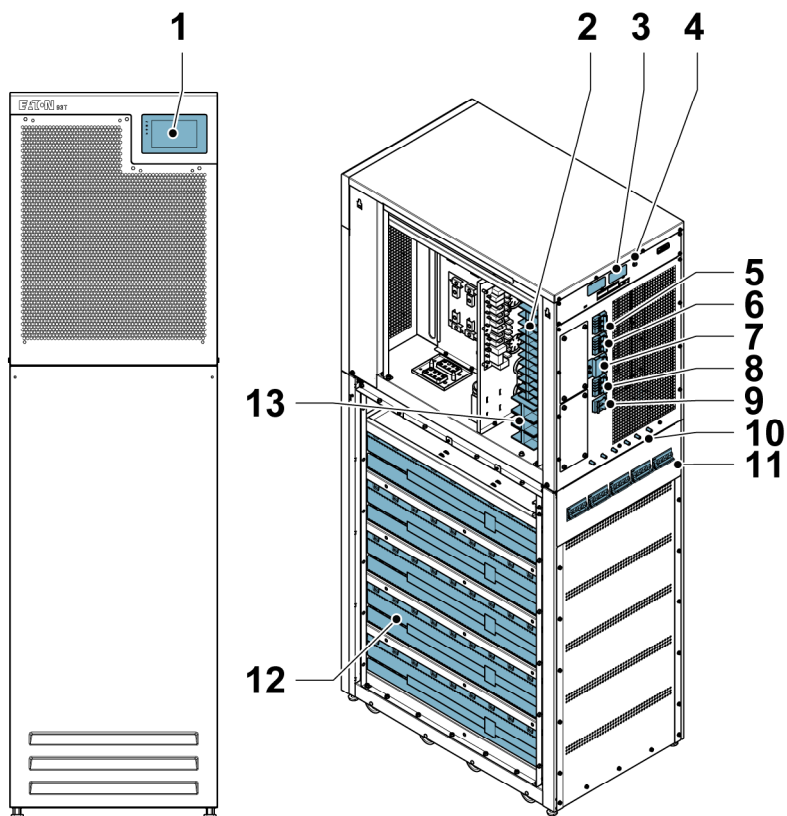
- |   |                                  |
|---|----------------------------------|
| 1. Panneau de commande                  | 8. Commutateur de sortie         |
| 2. Bornier                              | 9. Commutateur neutre            |
| 3. Carte Mini-Slot                      | 10. Vis de mise à la terre       |
| 4. Démarrage de batterie                | 11. Disjoncteur de batterie      |
| 5. Commutateur d'entrée                 | 12. Batterie                     |
| 6. Commutateur de bypass                | 13. Bornes de batteries externes |
| 7. Commutateur de bypass de maintenance |                                  |

**Figure 4. UPS 93T (40 kW)**



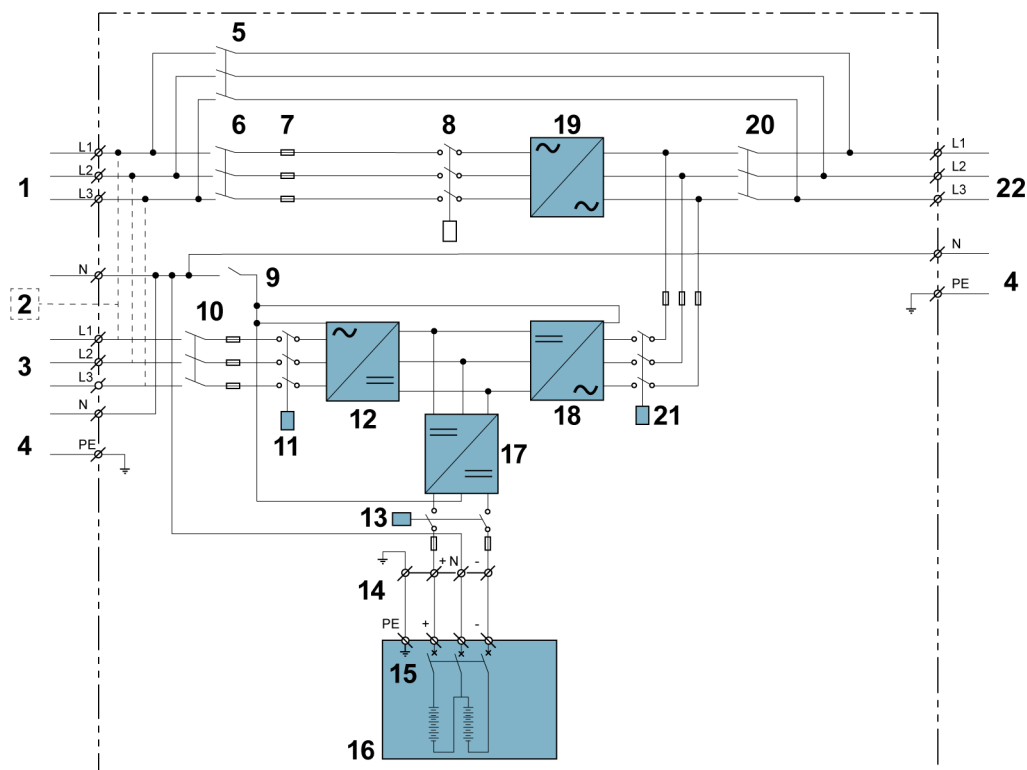
- |   |                                  |
|---|----------------------------------|
| 1. Panneau de commande                  | 8. Commutateur de sortie         |
| 2. Bornier                              | 9. Commutateur neutre            |
| 3. Carte Mini-Slot                      | 10. Vis de mise à la terre       |
| 4. Démarrage de batterie                | 11. Disjoncteur de batterie      |
| 5. Commutateur d'entrée                 | 12. Batterie                     |
| 6. Commutateur de bypass                | 13. Bornes de batteries externes |
| 7. Commutateur de bypass de maintenance |                                  |

**Figure 5. UPS 93T (60-80 kW)**



- |   |                                  |
|---|----------------------------------|
| 1. Panneau de commande                  | 8. Commutateur de sortie         |
| 2. Bornier                              | 9. Commutateur neutre            |
| 3. Carte Mini-Slot                      | 10. Vis de mise à la terre       |
| 4. Démarrage de batterie                | 11. Disjoncteur de batterie      |
| 5. Commutateur d'entrée                 | 12. Batterie                     |
| 6. Commutateur de bypass                | 13. Bornes de batteries externes |
| 7. Commutateur de bypass de maintenance |                                  |

Figure 6. Diagramme de câblage d'UPS 93T



- |  |  |
|--|--|
| 1. Alimentation de bypass (230 V, 50 Hz, 3 φ, 4 fils)  | 12. Redresseur                                     |
| 2. Alimentation unique uniquement                      | 13. Relais de batterie                             |
| 3. Alimentation principale (230 V, 50 Hz, 3 φ, 4 fils) | 14. Entrée de batterie                             |
| 4. Mise à la terre de protection                       | 15. Disjoncteur de batterie                        |
| 5. Commutateur de bypass de maintenance                | 16. Batterie interne                               |
| 6. Commutateur de bypass                               | 17. Convertisseur de batterie                      |
| 7. Fusible de bypass                                   | 18. Inverseur                                      |
| 8. Contacteur de retour d'alimentation                 | 19. Bypass statique                                |
| 9. Commutateur neutre                                  | 20. Commutateur de sortie                          |
| 10. Commutateur d'entrée                               | 21. Relais de sortie                               |
| 11. Relais d'entrée                                    | 22. Sortie vers charge (230 V, 50 Hz, 3 φ, 4 fils) |

Si l'alimentation électrique CA est interrompue ou dépasse les paramètres techniques indiqués au *Chapitre 9.1 À propos des données techniques*, l'UPS utilise la batterie d'appoint pour l'alimentation électrique de la charge. L'alimentation électrique de la batterie se poursuit pendant une période spécifiée ou jusqu'à ce que l'alimentation électrique CA soit rétablie. En cas d'interruption à long terme de l'alimentation électrique, l'UPS permet de commuter vers un autre système d'alimentation électrique, comme un générateur, ou un arrêt des charges en séquence.

### 3.3 Modes de fonctionnement de l'UPS

Le tableau indique les modes de fonctionnement de l'UPS.

**Tableau 2. Modes de fonctionnement de l'UPS**

Mode de fonctionnement	Description
<b>Modes de fonctionnement normal</b>	
Mode on-line double conversion	La charge est alimentée par l'alimentation CA secteur par redressement et inversion. Dans ce mode, le chargeur de batterie fonctionne quand c'est nécessaire.
Mode Système d'économie d'énergie (ESS)	Le secteur alimente la charge via le bypass statique. En cas d'anomalies de l'alimentation secteur, le système peut passer en mode on-line double conversion en moins de 2 ms. En mode ESS, le module de suppression de surtension dans le système peut protéger la charge. L'utilisation de l'UPS en mode ESS augmente l'efficacité du système de 99 %, ce qui permet de réduire fortement les pertes d'énergie sans compromettre la fiabilité du système.
<b>Autres modes de fonctionnement</b>	
Mode Batterie	Une alimentation électrique de secours CC assure l'énergie qui est convertie en alimentation électrique CA par l'inverseur d'UPS. Les batteries VRLA sont la source d'alimentation électrique de secours la plus communément utilisée en mode Batterie.
Mode Bypass	L'alimentation électrique CA est fournie directement à la charge via le commutateur statique d'UPS.
Mode Conditionneur d'alimentation	L'UPS fonctionne sans source d'alimentation électrique CC connectée et les alarmes de batterie sont désactivées. L'UPS assure la fréquence et la tension de sortie conditionnées. Il peut aussi assurer les charges non linéaires sans ITHD sur l'entrée. Si le redresseur est éteint, l'UPS tente un passage en mode Bypass. Le mode ESS est indisponible dans ce mode.
Mode Convertisseur de fréquence	L'UPS fonctionne sans mode Bypass disponible et les alarmes de bypass sont désactivées. La fréquence de sortie est configurable pour différer de la fréquence d'entrée standard (ex. sortie 60 Hz et entrée 50 Hz). Dans ce mode, l'UPS peut aussi assurer les charges non linéaires sans ITHD sur l'entrée.

### 3.3.1 Modes de fonctionnement normal

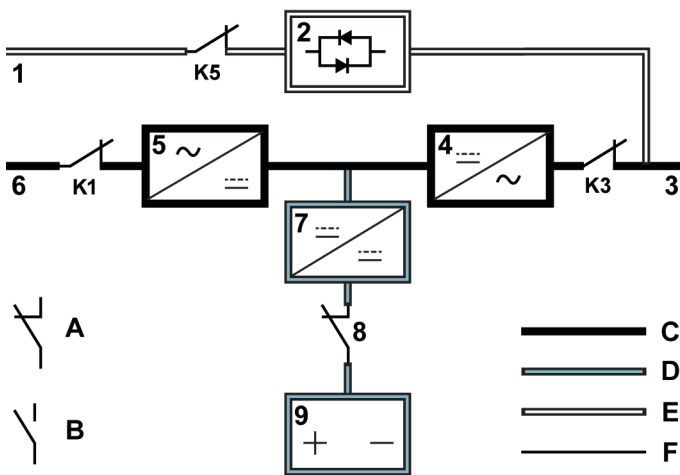
Le système inclut deux modes de fonctionnement normal : mode on-line double conversion et mode Système d'économie d'énergie (ESS).

En modes de fonctionnement normal, le système utilise l'alimentation CA. *Online Mode* (Mode on-line double conversion) s'affiche sur le panneau avant, indiquant que l'alimentation CA entrante respecte les plages de tension et de fréquence autorisées.

#### 3.3.1.1 Mode on-line double conversion

La *Figure 7: Chemin du courant dans l'UPS en mode on-line double conversion* illustre le chemin de l'alimentation électrique dans le système UPS, lorsque celui-ci fonctionne en mode on-line double conversion.

Figure 7. Chemin du courant dans l'UPS en mode on-line double conversion



1.	Entrée de bypass	A	Relais interne contact fermé
2.	Commutateur statique	B	Relais interne contact ouvert
3.	Sortie	C	Flux principal d'alimentation
4.	Inverseur	D	Courant d'entretien
5.	Redresseur	E	Sous tension
6.	Entrée de redresseur	F	Hors tension
7.	Convertisseur de batterie	K1	Relais d'entrée
8.	Disjoncteur de batterie (fermé)	K3	Relais de sortie
9.	Batterie	K5	Relais de retour d'alimentation

Un convertisseur multiniveau composé d'un transistor bipolaire à porte isolée (IGBT) convertit l'alimentation électrique entrante CA triphasée en courant CC et produit une tension CC régulée dans

l'inverseur. Le panneau avant indique le statut d'UPS *Online Mode* (mode on-line double conversion) et l'UPS est en état *In Service* (En service).

L'entrée au convertisseur de batterie est la sortie CC du redresseur et elle assure un courant de charge régulé à la batterie. La batterie est connectée à l'UPS et soutient l'inverseur en cas d'indisponibilité de l'entrée CA.

L'inverseur génère une sortie CA triphasée vers la charge critique. L'inverseur utilise la technologie de convertisseur multiniveau de l'IGBT et la modulation d'impulsions en durée (PWM) pour convertir l'alimentation électrique CC sortante du redresseur en sortie CA régulée.

Si l'alimentation CA entrante est interrompue ou hors plage, l'UPS passe automatiquement en mode Batterie pour assurer l'alimentation ininterrompue de la charge. Lorsque l'alimentation CA est restaurée, l'UPS revient automatiquement en mode on-line double conversion.

Si le mode on-line double conversion est surchargé ou indisponible, l'UPS passe en mode Bypass et alimente en courant la charge via le bypass statique. L'UPS revient automatiquement en mode on-line double conversion quand une anomalie, par ex. un temps de surcharge étendu, est effacée et le fonctionnement du système revient dans les limites spécifiées.

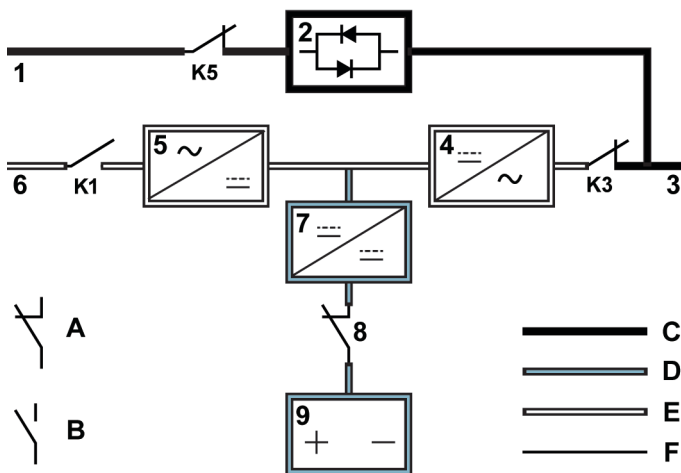
Si la redondance est indisponible pour l'UPS du fait d'une charge élevée, l'UPS passe en mode Bypass automatiquement et reste dans ce mode jusqu'à ce que la défaillance soit corrigée durant la maintenance afin que l'UPS puisse à nouveau fonctionner correctement.

Dans un système redondant parallèle externe, chaque UPS peut être isolé du système pour la maintenance pendant que les autres UPS continuent d'assurer l'alimentation de la charge en mode on-line double conversion.

### 3.3.1.2 Mode Système d'économie d'énergie

La *Figure 8: Chemin du courant dans l'UPS en mode ESS* illustre le chemin de l'alimentation électrique dans système UPS lorsqu'il fonctionne en mode Système d'économie d'énergie (ESS).

Figure 8. Chemin du courant dans l'UPS en mode ESS



- |    |                      |   |                               |
|----|----------------------|---|-------------------------------|
| 1. | Entrée de bypass     | A | Relais interne contact fermé  |
| 2. | Commutateur statique | B | Relais interne contact ouvert |
| 3. | Sortie               | C | Flux principal d'alimentation |

4.	Inverseur	D	Courant d'entretien
5.	Redresseur	E	Sous tension
6.	Entrée de redresseur	F	Hors tension
7.	Convertisseur de batterie	K1	Relais d'entrée
8.	Disjoncteur de batterie (fermé)	K3	Relais de sortie
9.	Batterie	K5	Relais de retour d'alimentation

En mode ESS, l'UPS fournit en toute sécurité le courant secteur à la charge lorsque l'entrée se situe dans les limites de tension et de fréquence acceptables. Le panneau avant indique le statut d'UPS *ESS Mode* (mode ESS) et l'UPS est en état *In Service* (En service). En mode ESS, la suppression de surtension et le filtrage assurent une énergie électrique pure pour l'équipement de charge. En cas de perturbations de l'alimentation électrique entrante, l'UPS passe automatiquement en mode on-line double conversion et continue de fournir l'alimentation électrique à la charge via l'inverseur. Si l'alimentation CA entrante connaît une panne ou dépasse les spécifications du système, l'UPS passe automatiquement en mode Batterie pour assurer l'alimentation ininterrompue de la charge.

En mode ESS, les algorithmes de commande et de détection de l'UPS supervisent en continu la qualité de l'alimentation électrique entrante pour une commutation de mode rapide. L'UPS peut passer au mode on-line double conversion en moins de 2 ms.

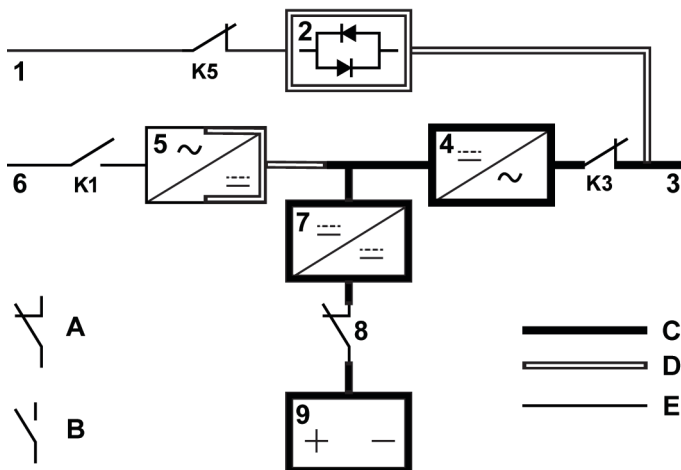
Quand l'alimentation électrique entrante respecte les limites acceptables, l'UPS fonctionne en mode Économie d'énergie haut rendement, protégeant l'équipement tout en lui fournissant une alimentation électrique pure. Le Système d'économie d'énergie rehausse l'efficacité du système d'économie d'énergie jusqu'à 99 % en assurant 20–100 % de la charge nominale.

### 3.3.2 Mode Batterie

En mode on-line double conversion et en mode ESS, l'UPS assure l'alimentation de la charge avec les batteries ou d'autres sources d'énergie stockée si l'alimentation électrique CA est interrompue ou n'est pas conforme aux paramètres spécifiés. Le panneau avant indique le statut d'UPS *Battery Mode* (mode Batterie) et l'UPS est en état *In Service* (En service). En mode Batterie, la batterie fournit une alimentation CC d'urgence que l'inverseur convertit ensuite en alimentation de sortie régulée. La *Figure 9: Chemin du courant dans l'UPS en mode Batterie* illustre le chemin de l'alimentation électrique dans le système UPS, lorsque celui-ci fonctionne en mode Batterie.



Figure 9. Chemin du courant dans l'UPS en mode Batterie



1.	Entrée de bypass	A	Relais interne contact fermé
2.	Commutateur statique	B	Relais interne contact ouvert
3.	Sortie	C	Flux principal d'alimentation
4.	Inverseur	D	Sous tension
5.	Redresseur	E	Hors tension
6.	Entrée de redresseur	K1	Relais d'entrée
7.	Convertisseur de batterie	K3	Relais de sortie
8.	Disjoncteur de batterie (fermé)	K5	Relais de retour d'alimentation
9.	Batterie		

Quand l'alimentation électrique CA est interrompue, le redresseur ne peut pas convertir la sortie CC pour alimenter l'inverseur. Le relais d'entrée K1 est éteint et la batterie alimente la sortie d'UPS via l'inverseur. L'inverseur fonctionne de manière ininterrompue durant le processus de conversion et l'UPS continue de fournir une alimentation ininterrompue à la charge.

Si le bypass statique d'UPS comme le redresseur d'UPS sont sous tension du fait de l'alimentation électrique CA, la batterie se décharge avec une tension très faible quand l'alimentation électrique CA et le bypass statique ne peuvent pas être restaurés ou l'alimentation électrique CA ne respecte pas les limites spécifiées du fonctionnement normal du système. En résultante, l'inverseur ne peut pas continuer à alimenter la charge. Dans ce cas, l'UPS émet une alarme audible et visuelle indiquant que la batterie présente une capacité minimale et qu'un arrêt du système est imminent. Si l'alimentation électrique CA n'est pas restaurée, l'UPS peut assurer une sortie pendant deux minutes maximum avant que le système ne s'arrête. Si une batterie de bypass est disponible, l'UPS passe en mode Bypass au lieu de s'arrêter.

Si l'alimentation électrique CA est restaurée pendant la décharge de batterie, K1 se ferme et l'UPS revient en mode on-line double conversion. L'UPS commence également à recharger la batterie pour restaurer sa capacité.

### 3.3.3 Mode Bypass

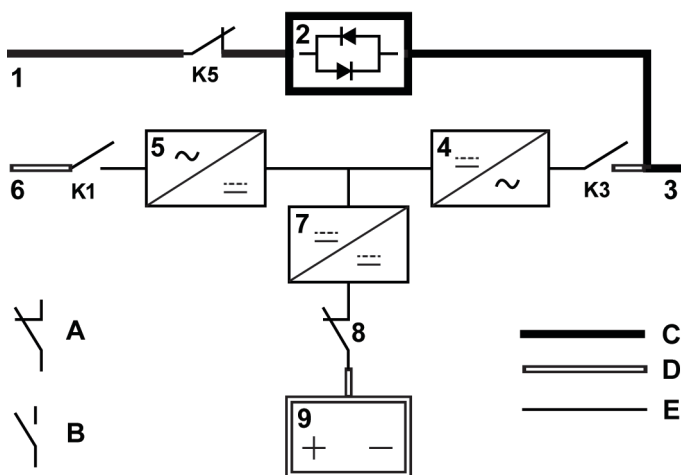
Si une surcharge, panne de charge ou défaillance interne est détectée, l'UPS passe automatiquement en mode Bypass. La source de bypass assure l'alimentation CA directement à la charge. L'UPS peut également être commandé pour passer en mode Bypass manuellement via l'affichage. Le panneau avant indique le statut d'UPS *Bypass Mode* (Mode Bypass). La *Figure 10: Chemin du courant dans l'UPS en mode Bypass* illustre le chemin de l'alimentation électrique dans le système UPS, lorsque celui-ci fonctionne en mode Bypass.



#### ATTENTION

La charge critique n'est pas protégée en mode Bypass.

Figure 10. Chemin du courant dans l'UPS en mode Bypass



- |    |                                 |    |                                 |
|----|---------------------------------|----|---------------------------------|
| 1. | Entrée de bypass                | A  | Relais interne contact fermé    |
| 2. | Commutateur statique            | B  | Relais interne contact ouvert   |
| 3. | Sortie                          | C  | Flux principal d'alimentation   |
| 4. | Inverseur                       | D  | Sous tension                    |
| 5. | Redresseur                      | E  | Hors tension                    |
| 6. | Entrée de redresseur            | K1 | Relais d'entrée                 |
| 7. | Convertisseur de batterie       | K3 | Relais de sortie                |
| 8. | Disjoncteur de batterie (fermé) | K5 | Relais de retour d'alimentation |
| 9. | Batterie                        |    |                                 |

En mode Bypass, la sortie du système reçoit une alimentation CA triphasée directement de l'entrée du système. Dans ce mode, la sortie du système n'est pas protégée contre les fluctuations de tension ou de

fréquence, ni contre les pannes de courant provenant de la source. En mode Bypass, un certain filtrage de la ligne d'alimentation et une protection de transitoires sont assurés vers la charge, mais aucune correction d'alimentation et autonomie de batterie ne sont disponibles pour la sortie du système.

Le bypass statique comprend un redresseur commandé au silicium (SCR) et un commutateur statique (SSW). Quand l'inverseur ne peut plus assumer la charge, le commutateur statique fonctionne en continu. S'agissant d'un dispositif contrôlé électroniquement, le commutateur statique peut être activé immédiatement pour récupérer la charge en provenance de l'inverseur sans interruption.

## 3.4 Fonctionnalités de l'UPS

L'UPS Eaton inclut de nombreuses fonctionnalités qui garantissent une protection rentable et constamment fiable de l'alimentation électrique. Les descriptions des fonctionnalités donnent un aperçu rapide des fonctionnalités standard de l'UPS.

### 3.4.1 Gestion intelligente de la batterie

La technologie de gestion intelligente de la batterie (ABM) utilise une circuiterie de détection sophistiquée et un système de charge en trois étapes qui augmente la durée de vie de la batterie, tout en optimisant le temps de recharge. L'UPS protège également les batteries contre les dommages dus à des courants de charge élevés ou à des courants ondulés de l'inverseur. La charge à des courants élevés peut faire surchauffer et endommager les batteries.

En mode charge, les batteries sont rechargées. La charge ne dure que le temps nécessaire pour amener le système de batterie à un niveau d'entretien prédéterminé. Une fois ce niveau atteint, le chargeur de batterie de l'UPS passe à l'étape d'entretien et fonctionne en mode de tension constante.

Le mode repos commence à la fin du mode charge d'entretien, c'est-à-dire après 48 heures de charge d'entretien (réglable par l'utilisateur). En mode repos, le chargeur de batterie est complètement arrêté. Le système de batterie ne reçoit aucun courant de charge cette période de repos d'environ 28 jours (réglable par l'utilisateur). En mode repos, la tension de batterie en circuit ouvert est constamment contrôlée, et la charge de la batterie reprend, si nécessaire.

### 3.4.2 Powerware Hot Sync

La technologie Eaton Powerware Hot Sync est un algorithme qui élimine le point de défaillance unique d'un système parallèle et améliore donc la fiabilité du système. La technologie Hot Sync est intégrée à tous les UPS triphasés Eaton et utilisée à la fois dans les systèmes parallèles internes à plusieurs modules et dans les systèmes parallèles externes.

La technologie Hot Sync permet à tous les blocs d'alimentation de fonctionner de façon autonome dans un système parallèle, même sans communication entre les modules. Les modules d'alimentation qui utilisent la technologie Hot Sync sont complètement autonomes ; chaque module contrôle sa propre sortie de façon autonome afin de rester en parfaite synchronisation avec les autres modules. Les blocs d'alimentation partagent la charge à la perfection, même dans des conditions de changement de capacité et de charge.

La technologie Powerware Hot Sync combine le traitement de signaux numériques et un algorithme de contrôle évolué afin de garantir le partage de charge automatique et le déclenchement sélectif dans un système UPS parallèle. Les algorithmes de contrôle de partage de charge assurent la synchronisation et l'équilibrage de charge en effectuant chaque minute des ajustements en fonction des variations de la puissance de sortie requise. Les modules s'adaptent à la demande et ne sont pas en conflit les uns avec les autres pour la charge. Les systèmes Powerware Hot Sync sont capables de se mettre en parallèle pour assurer la redondance et la capacité.

### 3.4.3 Conditionneur d'alimentation

Le mode Conditionneur d'alimentation se caractérise par le fonctionnement de l'UPS en mode on-line double conversion sans source CC connectée. En mode Conditionneur d'alimentation, l'UPS assure la fréquence et la tension de sortie conditionnées. L'UPS peut aussi prendre en charge les charges non linéaires sans ITHD sur l'entrée. L'UPS respecte les qualifications exposées dans les spécifications de ce produit, sauf sous les conditions suivantes.

En mode Conditionneur d'alimentation, l'UPS présente les fonctionnalités et limitations suivantes :

1. L'UPS fonctionne en mode on-line double conversion et les alarmes de batterie sont désactivées.
2. En l'absence de source CC, une panne de courant entraîne une perte de puissance de l'UPS et son arrêt.
3. L'UPS affiche une tolérance de tension d'entrée de -50 % sauf si la limite de courant est atteinte.
4. Si le redresseur est éteint, l'UPS tente un passage en mode Bypass.
5. Le mode ESS est indisponible.

### 3.4.4 Convertisseur de fréquence

Le mode Convertisseur de fréquence se caractérise par le fonctionnement de l'UPS sans disponibilité du mode Bypass. La fréquence de sortie est configurable pour différer de la fréquence d'entrée standard (ex. sortie 60 Hz et entrée 50 Hz). L'UPS peut aussi prendre en charge les charges non linéaires sans iTHD sur l'entrée. L'UPS respecte les qualifications exposées dans les spécifications de ce produit, sauf sous les conditions suivantes.

En mode Convertisseur de fréquence, l'UPS présente les fonctionnalités et limitations suivantes :

1. Fonctionnement identique au mode on-line double conversion mais sans bypass possible.
2. Les alarmes de bypass sont supprimées.

### 3.4.5 Fonctionnalités logicielles et de connectivité

#### 3.4.5.1 Interface utilisateur

L'UPS Eaton 93T inclut deux baies de communication pour les cartes de communication Mini-Slot. Les cartes Mini-Slot sont rapidement installées et enfichables à chaud. Pour en savoir plus, voir la *Section 5.4 Interfaces de communication*.

#### 3.4.5.2 Logiciel de gestion de l'énergie

Le logiciel Intelligent Power Manager (IPM) offre des outils de surveillance et de gestion des dispositifs d'alimentation électrique.

Pour en savoir plus, voir la *Section 5.4 Interfaces de communication*.

### 3.4.6 Système de batterie

Le système de batterie fournit une alimentation de secours d'urgence immédiate afin de protéger les opérations en cours en cas de coupures de courant, de pannes de courant ou autres interruptions de l'alimentation électrique. Par défaut, l'UPS est configuré pour l'utilisation de batteries VRLA. Si vous devez utiliser d'autres types de batteries ou d'autres dispositifs de stockage d'énergie, consultez votre représentant Eaton local.

### 3.4.7 Configurations de base du système

#### Puissance nominale de l'UPS

Vous pouvez connecter les unités d'UPS en parallèle afin de créer des systèmes plus grands. Un maximum de quatre UPS peuvent être connectés en parallèle. Pour connecter plus de quatre armoires en parallèle, contactez l'équipe de solution Eaton pour une conception de distribution de puissance.

#### Options et accessoires d'UPS

Pour les fonctionnalités de l'UPS 93T standard et optionnelles, référez-vous au *Tableau 3: Accessoires d'UPS 93T standard et optionnels*.

X= Standard

O = Option

**Tableau 3. Accessoires d'UPS 93T standard et optionnels**

Accessoire	15 kW	20 kW	30 kW	40 kW	60 kW	80 kW
Écran tactile intelligent de commande et de surveillance du système	X	X	X	X	X	X
Cartes de communication Mini-Slot (référez-vous à la <i>Section 5.4.5 Cartes Mini-Slot</i> pour en savoir plus)	O	O	O	O	O	O
Commutateur de bypass de maintenance (MBS)	X	X	X	X	X	X
Commutateur d'entrée de redresseur	X	X	X	X	X	X
Commutateur de sortie d'inverseur	X	X	X	X	X	X
Commutateur de bypass	X	X	X	X	X	X
Entrée unique	X	X	X	X	X	X
Entrée double	X	X	X	X	X	X
Pare-poussière	X	X	X	X	X	X

D'autres pièces et accessoires sont également disponibles. Il s'agit notamment de différentes options logicielles et de connectivité, ainsi que divers dispositifs d'équipement de distribution et de distribution d'alimentation externes.

# 4 Plan d'installation et déballage de l'UPS

## 4.1 À propos de l'installation de l'UPS

Installez le système UPS dans l'ordre suivant.

1. Créez un plan d'installation pour le système UPS.
2. Sélectionnez un site d'installation pour le système UPS.
3. Examinez et déballez l'armoire de l'UPS.
4. Déchargez et installez l'armoire de l'UPS.
5. Installez les circuits du système.
6. Installez tous les accessoires ou les pièces optionnelles, si nécessaire.
7. Remplissez la liste de contrôle de l'installation.
8. Organisez la venue d'un Ingénieur agréé du service client d'Eaton pour les contrôles opérationnels préliminaires et le démarrage.

**NOTE:** Le démarrage et les contrôles opérationnels doivent être exécutés par un ingénieur du service clientèle d'Eaton. À défaut, les conditions générales de la garantie spécifiées au *Chapitre 10.1 Informations générales sur la garantie* sont annulées. Ce service est offert dans le cadre du contrat de vente de l'UPS. Contactez le service au préalable (en général un préavis de deux semaines est demandé) pour réserver la date de mise en service de l'appareil.



### ATTENTION

Assurez-vous que l'alimentation d'entrée en ligne est déconnectée de l'UPS durant l'installation.



### AVERTISSEMENT

Tous les travaux d'installation doivent être effectués par un ingénieur agréé du service client d'Eaton ou par un autre personnel d'entretien qualifié agréé par Eaton, conformément aux normes de sécurité applicables.  
L'UPS n'est pas applicable au système de distribution IT.

## 4.2 Création d'un plan d'installation

Avant d'installer le système UPS, il est indispensable de lire et de comprendre comment ces instructions s'appliquent au système à installer. Utilisez les procédures et illustrations de la *Section 4.3 Préparations du site* et de la *Section 5.1 À propos de l'installation du système UPS* pour créer un plan logique d'installation du système.

## 4.3 Préparations du site

Afin que le système UPS puisse fonctionner avec une efficacité optimale, le site d'installation doit être conforme aux conditions environnementales de ces instructions.

### 4.3.1 Considérations environnementales

L'environnement de conduit d'entrée d'air doit respecter les conditions suivantes.

- Assurez-vous que la différence entre la température de thermomètre sec et celle de thermomètre mouillé de l'hygroscope est d'au moins 1 °C (1,8 °F) pour éviter la condensation.
- Conformément à la norme ASHRAE90.1-2013, le rythme de variation maximum de température ambiante doit être inférieur à 3 °F pour 5 minutes (36 °F à l'heure).

Soyez prudent en regard des conditions environnementales de fonctionnement de l'UPS. Les méthodes de refroidissement de certains centres informatiques peuvent créer des plages de température et d'humidité relative bien plus étendues dans la salle de l'UPS ou dans le centre informatique. Cette méthode de refroidissement peut causer deux problèmes :

- Elle peut créer un microclimat dans la salle des machines. Les microclimats sont des variations persistantes de la température ou de l'humidité relative dans la pièce. Par exemple, un côté de la pièce est systématiquement plus froid que l'autre, indépendamment de la température réelle.
- Elle peut causer des variations de température ou d'humidité relative. Ce problème survient durant les transitions de fonctionnement du système de refroidissement.

S'ils sont ignorés, l'un quelconque de ces aspects peut créer un microclimat indésirable à l'emplacement de l'UPS. Si l'environnement créé par ce microclimat excède les spécifications de service de l'UPS, la fiabilité de l'UPS baisse au fil du temps. Ces mêmes extrêmes environnementaux engendrent aussi des questions de fiabilité pour tous les serveurs qui y sont exposés.

**Tableau 4. Données environnementales**

Température ambiante	+0 °C ... +40 °C
Température ambiante, pack de batterie	+20 °C ... +25 °C
Humidité relative maximum	95% sans condensation
Altitude de fonctionnement	Inférieure à 1 000 m (3 300 ft.) Si le système est utilisé à une altitude supérieure à 2 000 m (6 600 ft.), contactez l'équipe Entretien d'Eaton pour en savoir plus.

L'environnement de fonctionnement de l'UPS doit respecter des exigences de poids et de dimensions indiquées dans le *Tableau 5: Dimensions et poids de l'armoire d'UPS* pour éviter le risque de microclimat indésirable à l'emplacement de l'UPS.

Si les instructions précédentes ne sont pas respectées, les conditions de la garantie spécifiées au *Chapitre 10.1 Informations générales sur la garantie* sont annulées.

### 4.3.2 Considérations d'installation

Respectez les directives suivantes pour l'installation du système UPS :

- Installez le système sur un sol de niveau, adapté à l'équipement informatique ou électronique. Le sol doit être adapté à un poids élevé et un déplacement par roues.

- Installez le système dans une pièce intérieure à température et humidité régulées, sans vibration, poussière, humidité élevée, gaz inflammables, liquides inflammables ou substances corrosives.
- Vous pouvez installer l'armoire soit en alignement, soit en configuration autonome.

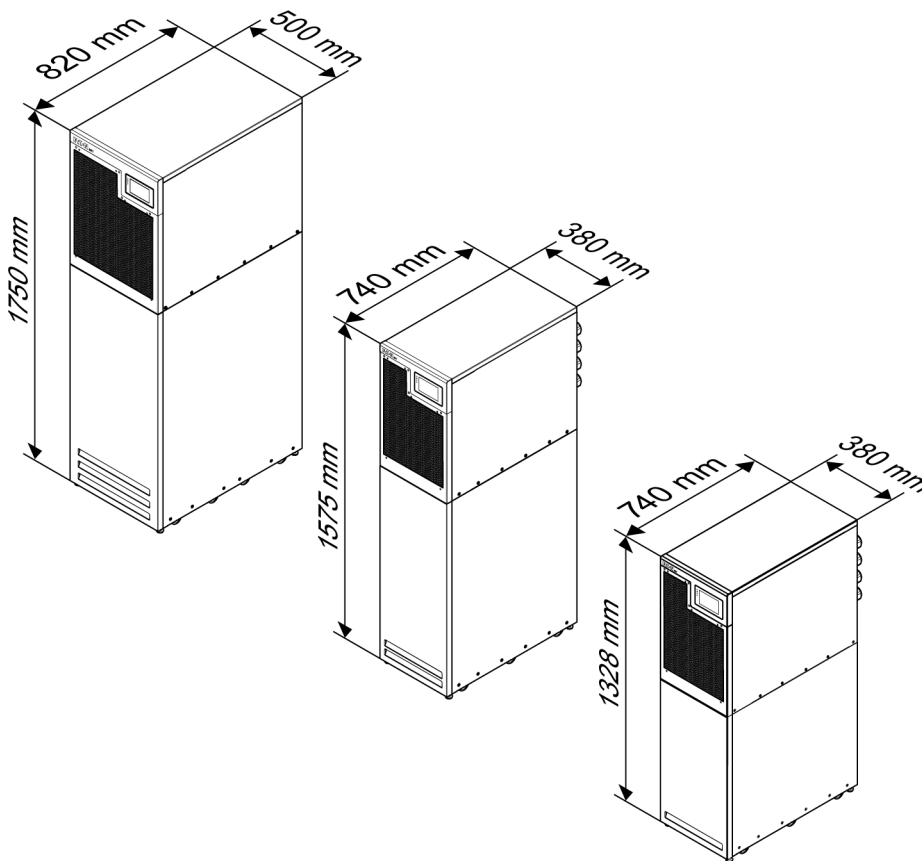
L'environnement opérationnel de l'équipement UPS doit être conforme aux exigences de poids du *Tableau 5: Dimensions et poids de l'armoire d'UPS*.

**Tableau 5. Dimensions et poids de l'armoire d'UPS**

Armoire d'UPS [kW]		Dimensions d'emballage (L x P x H) mm	Dimensions d'armoire (L x P x H) mm	Poids brut [kg]	Poids net [kg]
Avec batterie interne	15	725 x 950 x 1497	380 x 740 x 1328	269,5	221,5
	20	725 x 950 x 1497	380 x 740 x 1328	334	288
	30	725 x 950 x 1497	380 x 740 x 1328	372,5	326,5
	40	725 x 950 x 1746	380 x 740 x 1575	462	414
	60	875 x 1100 x 1920	500 x 820 x 1750	704	644
	80	875 x 1100 x 1920	500 x 820 x 1750	813	753
Sans batterie interne	15	725 x 950 x 1497	380 x 740 x 1328	180	132
	20	725 x 950 x 1497	380 x 740 x 1328	186,5	138,5
	30	725 x 950 x 1497	380 x 740 x 1328	188,5	142,5
	40	725 x 950 x 1746	380 x 740 x 1575	217	169
	60	875 x 1100 x 1920	500 x 820 x 1750	295,5	235,5
	80	875 x 1100 x 1920	500 x 820 x 1750	303	243



Figure 11. Dimensions d'armoire d'UPS (15 -80 kW)



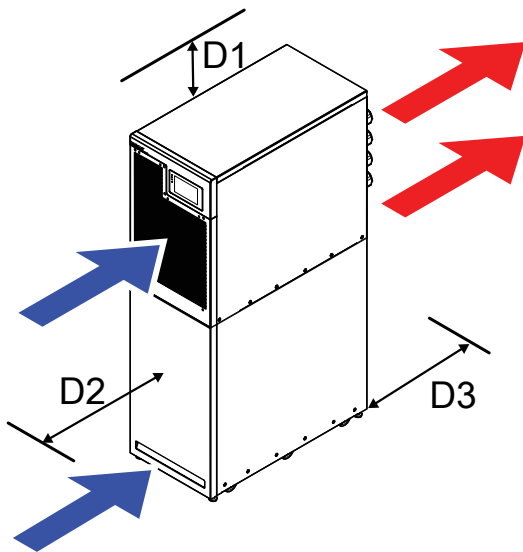
L'armoire UPS utilise un apport d'air froid pulsé pour réguler la température des composants internes. Prévoyez un dégagement suffisant devant et derrière l'armoire pour une circulation d'air correcte. Voir la *Figure 12: Dégagements d'armoire d'UPS 93T* pour la méthode de rayonnement thermique. Les dégagements requis autour de l'armoire d'UPS sont indiqués dans le *Tableau 6: Dégagements minimum autour de l'armoire d'UPS*.

Tableau 6. Dégagements minimum autour de l'armoire d'UPS

Emplacement		Dégagement [mm]	
		15–40kW	60–80kW
D1	Au-dessus de l'armoire	300	300
D2	Devant l'armoire	900	900
D3	Derrière l'armoire	300	400

Si nécessaire, prévoyez un dégagement additionnel pour le câblage.

Figure 12. Dégagements d'armoire d'UPS 93T



- Si le dégagement D3 est inférieur au dégagement minimum spécifié dans le *Tableau 6: Dégagements minimum autour de l'armoire d'UPS*, contactez votre représentant Eaton local.
- Référez-vous au *Tableau 6: Dégagements minimum autour de l'armoire d'UPS* et à la *Figure 12: Dégagements d'armoire d'UPS 93T* pour le dégagement nécessaire. Réservez un dégagement minimum de 600 mm d'un côté de l'UPS pour la maintenance. Si vous ne pouvez pas assurer un dégagement suffisant sur les côtés, assurez-vous que la longueur des câbles soit d'au moins 800 mm de sorte à pouvoir tirer l'UPS vers l'avant pour la maintenance.

Pour maximiser la vie utile des batteries, assurez-vous que la température de service demeure entre +20 °C et +25 °C.

La température ambiante optimale de l'UPS est entre +0 °C et +40 °C, avec un déclassement de 50 % au-dessus de +40 °C.

La température ambiante maximum de l'UPS ne doit pas dépasser +50 °C durant le fonctionnement. Évitez les températures élevées et l'humidité.

### 4.3.3 Préparations du câblage d'alimentation du système UPS



#### ATTENTION

Lorsque vous installez un bypass de maintenance, utilisez une entrée à alimentation double protégée par un disjoncteur en amont ou une entrée à alimentation unique protégée par deux disjoncteurs en amont, un pour le disjoncteur d'entrée d'UPS/redresseur (le cas échéant) et l'autre pour l'entrée de bypass de maintenance. N'utilisez pas une protection à disjoncteur unique et alimentation unique pour l'entrée d'UPS/redresseur et le bypass de maintenance. Si l'UPS utilise une ligne d'alimentation unique et un disjoncteur d'entrée de bypass est monté sur le bypass de maintenance, une entrée à alimentation unique de bypass de maintenance est autorisée et l'alimentation peut être fournie à l'UPS et au bypass simultanément.

Vous devez lire et comprendre les consignes suivantes lors de la planification et de l'exécution de l'installation :

- Consulter les réglementations nationales et locales de l'électricité pour les pratiques acceptables de câblage externes.
- Pour faciliter les mises à niveau kW futures, sélectionnez la ligne d'alimentation électrique et le commutateur de parasurtenseur externe pour le déclassement à pleine charge.
- Les pièces et la main-d'œuvre nécessaires au câblage externe ne forment pas partie de la livraison d'UPS.
- Pour le câblage externe, employez un câble en cuivre affichant un nominal minimum de 90 °C. Pour en savoir plus, voir le *Tableau 7: Recommandations de valeurs nominales d'entrée/sortie et de câblage externe pour l'UPS 93T 15-80 kW*. Les sections des câbles sont basées sur l'utilisation des disjoncteurs spécifiés.
- Si la température de service du conducteur dépasse 40 °C, utilisez un câble d'une section supérieure ou résistant à des températures supérieures.
- Les spécifications de câblage concernent des câbles en cuivre prévus pour 90 °C.
- Utilisez un fil d'un calibre adapté pour les mises à niveau futures.



### ATTENTION

Pour les systèmes UPS configurés avec un générateur ou un ATS 4 pôles :  
L'entrée utilise trois fils de tension, un fil neutre et un conducteur de mise à la terre de protection. Les lignes de phase doivent être symétriques à la masse (depuis une source en étoile) pour un fonctionnement correct de l'équipement.

Soutenez les charges avec un fil neutre.

Assurez-vous que la commutation de l'ATS en amont ne déconnecte pas le fil neutre ou que le système se récupère d'une déconnexion du fil neutre d'entrée avant une alerte de basse tension de batterie.

Lorsque le fil neutre est déconnecté, assurez-vous que toutes les lignes de phase sont également déconnectées.

**Tableau 7. Recommandations de valeurs nominales d'entrée/sortie et de câblage externe pour l'UPS 93T 15-80 kW**

		Unité	Valeur nominale 50/60 Hz					
Valeurs nominales de base pour l'unité		kW	15	20	30	40	60	80
Tension d'entrée/de sortie		Volts	400 / 400	400 / 400	400 / 400	400 / 400	400 / 400	400 / 400
Entrée de redresseur (5 fils)		A	27	36	54	72	108	144
Entrée de bypass (5 fils, entrée duale)		A	21	29	43	58	86	114
Sortie CA (5 fils)		A	21	29	43	58	86	114
Câble d'entrée de redresseur, d'entrée de bypass et de sortie CA	Recommandation	mm <sup>2</sup>	10	10	10	16	35	50
	Taille maximum	mm <sup>2</sup>	16	16	25	25	70	70
Entrée CC de la batterie		A	50	66	99	132	197	263

		Unité	Valeur nominale 50/60 Hz					
Valeurs nominales de base pour l'unité		kW	15	20	30	40	60	80
externe vers l'UPS (trifilaire)								
Câble d'entrée CC	Recommandation	mm <sup>2</sup>	16	16	25	50	95	120
	Taille maximum	mm <sup>2</sup>	50	50	50	50	120	150
Câble PE	1,7 fois							
Fil neutre (N), CA/charge, charge non-linéaire								
Dispositif de protection anti-retours	Dégagement électrique en cas de rupture de contact	mm	≥ 2,0					
	Temps de coupure	s	≤ 15					



### ATTENTION

Les calibres de câble indiqués au *Tableau 7: Recommandations de valeurs nominales d'entrée/sortie et de câblage externe pour l'UPS 93T 15-80 kW* sont uniquement des recommandations. Ils ne sont pas obligatoires. Référez-vous aux normes locales et aux exigences de l'utilisateur pour déterminer les calibres de câble réels.

Ce produit ne dispose d'aucun dispositif parasurtenseur externe mais doit respecter les exigences réglementaires locales. Des dispositifs de coupure d'entrée/sortie doivent être prévus par l'utilisateur.

Utilisez un nombre pair de batteries et prévoyez un fil neutre de batterie.

**Tableau 8. Couples de serrage et terminaisons de câble d'alimentation électrique d'UPS (15 -40 kW)**

Fonction de borne	Taille du boulon	Couple de serrage [Nm]
Entrée CA vers le redresseur de l'UPS	M5	2
Entrée CA vers le bypass	M5	2
Sortie d'UPS vers charge	M5	2
Entrée CC	M8	9
Mise à la terre d'utilisateur	M8	15

**Tableau 9. Couples de serrage et terminaisons de câble d'alimentation électrique d'UPS (60 -80 kW)**

Fonction de borne	Taille du boulon	Couple de serrage [Nm]
Entrée secteur CA à redresseur d'UPS	M8	9
Entrée secteur CA à bypass	M8	9
Sortie d'UPS vers charge	M8	9
Entrée CC	M10	20
Mise à la terre d'utilisateur	M8	15



### ATTENTION

Ce produit n'assure aucune protection externe contre les surintensités mais il doit respecter les exigences de la réglementation locale. Des dispositifs de coupure d'entrée/sortie doivent être prévus par l'utilisateur.



### ATTENTION

Pour réduire le risque d'incendie, le courant nominal du disjoncteur ne doit pas être inférieur aux spécifications indiquées dans *Tableau 7: Recommandations de valeurs nominales d'entrée/sortie et de câblage externe pour l'UPS 93T 15-80 kW*.

Équilibrez les charges uniformément entre les phases. Référez-vous au *Tableau 7: Recommandations de valeurs nominales d'entrée/sortie et de câblage externe pour l'UPS 93T 15-80 kW*.

La protection de la source pour l'entrée CA vers le bypass doit être adaptée aux caractéristiques de la charge et tenir compte des effets tels que le courant d'appel ou de démarrage.

Les commutateurs de parasurtenseur de bypass et de sortie doivent être fournis par l'utilisateur.

Pour le diagramme de câblage de l'UPS, voir la *Section Section 3.2 Examen de l'intérieur du système UPS*.

#### 4.3.4 Préparations du câblage d'interface du système UPS

Connectez l'ensemble du câblage de commande pour les fonctionnalités et options au bornier de l'interface utilisateur dans l'UPS.



### AVERTISSEMENT

Ne connectez pas le contact de feedback du contacteur sur les circuits secteur. Une isolation renforcée du contact de feedback est requise.

Une fois l'installation planifiée et préparée, vous devez lire attentivement et comprendre les directives suivantes.

- Tout le câblage de l'interface doit être fourni par le client.
- Lors de l'installation du câblage d'interface interne aux connecteurs Mini-Slot, acheminez le câblage via l'ouverture interne dans la baie de communication Mini-Slot.
- Toutes les entrées de signal exigent un contacteur ou un commutateur isolé normalement ouvert (avec une valeur nominale de 24 VCC et 20 mA minimum) connecté entre l'entrée d'alarme et le nœud sec. Le client doit fournir l'ensemble des lignes de commande, relais et contacteurs de commutateur. Utilisez des câbles à paires torsadées pour chaque entrée d'alarme et chaque nœud sec.
- Les prises LAN et téléphoniques utilisées avec des cartes Mini-Slot doivent être fournies par les aménageurs des locaux ou par le client.
- La fonctionnalité EPO distante ouvre tous les équipements de distribution dans l'armoire de l'UPS et isole l'alimentation de la charge critique. Les réglementations locales peuvent également exiger des dispositifs de protection à déclenchement en amont de l'UPS.
- Le commutateur EPO distant doit être un commutateur dédié et non lié à d'autres circuits.
- Un câble volant doit être connecté entre les broches 3 et 4 de CN10 si le contact normalement fermé (NF) du contact EPO distant est utilisé.
- Le câblage d'EPO distant doit présenter une section minimum de 0,75 mm<sup>2</sup> et maximum de 2,5 mm<sup>2</sup>.
- La distance entre l'EPO distant et l'UPS ne doit pas dépasser 150 mètres.
- Les contacts de relais d'alarme ont un courant nominal maximal de 5 A et une valeur nominale de tension commutée de 30 VCA (RMS) et de 30 VCC.
- Le câblage de relais d'alarme doit être de 0,75 mm<sup>2</sup> minimum.

## 4.4 Déballage et inspection des unités

Afin que le système UPS puisse fonctionner avec une efficacité optimale, le site d'installation doit être conforme aux conditions environnementales exposées dans ces instructions.



### AVERTISSEMENT

L'armoire de l'UPS est lourde. Pour en savoir plus sur les poids, référez-vous au *Tableau 5: Dimensions et poids de l'armoire d'UPS*.

Ne vous tenez pas devant la palette lors du déchargement de l'armoire.

Respectez les instructions de chargement et déchargement. À défaut, l'armoire pourrait chuter et causer des blessures graves.



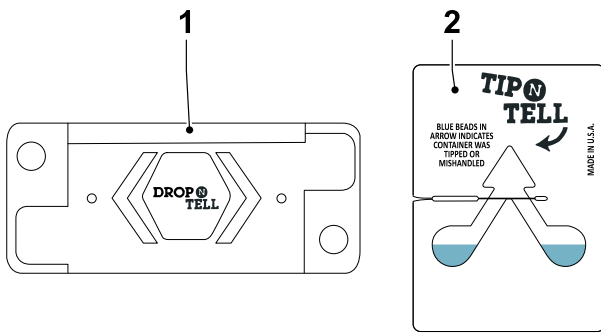
### ATTENTION

Assurez-vous que le chariot élévateur ou le transpalette peut soutenir le poids de l'armoire.

Pour son transport, l'armoire de l'UPS est boulonnée sur la palette en bois.

Avant de commencer à débiller et décharger l'UPS, vérifiez l'indicateur TipNTell sur la surface de l'emballage et l'indicateur DropNTell sur l'UPS après son déballeage. Si l'équipement a été correctement transporté en position verticale, l'indicateur devrait être intact. Si la flèche est devenue complètement bleue, contactez les personnes concernées afin de signaler un transport inapproprié.

Figure 13. Indicateurs sur l'emballage



1. Indicateur DropNTell

2. Indicateur TipNTell

**NOTE:** Deux personnes sont nécessaires au minimum pour glisser l'armoire d'UPS hors de la palette.

Pour décharger l'armoire de la palette, procédez comme suit.

1. Utilisez un chariot élévateur ou un transpalette pour déplacer l'armoire sur le site d'installation.



### AVERTISSEMENT

L'armoire de l'UPS est lourde. Si les instructions de déballage ne sont pas strictement suivies, l'armoire risque de basculer et de provoquer des blessures graves.

N'inclinez pas l'armoire de l'UPS à un angle supérieur à 10 degrés depuis la verticale : elle pourrait basculer.

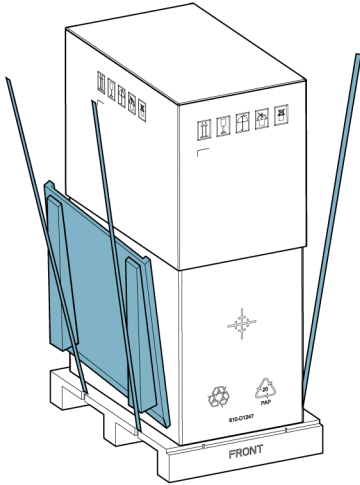


### ATTENTION

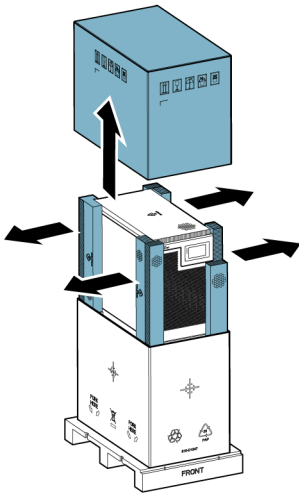
Quand vous levez ou déplacez l'armoire, assurez-vous que le chariot élévateur est inséré dans la fente de chariot élévateur à l'horizontale. Vous évitez ainsi d'endommager les chemins de câblage et la configuration de câblage dans la base.

N'inclinez pas la fourche vers le haut. Les fourches doivent traverser toute la base de la palette.

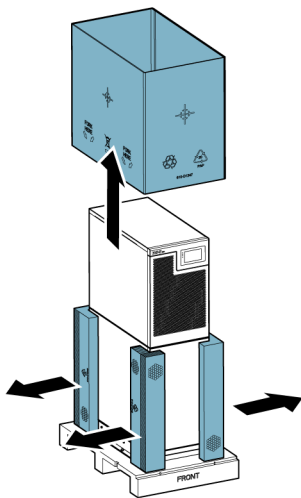
2. Avant de déballer l'UPS, retirez la rampe livrée avec l'armoire. La rampe sert à déplacer l'armoire hors de la palette.



3. Retirez le carton supérieur, les matériaux de calage et le sac étanche.

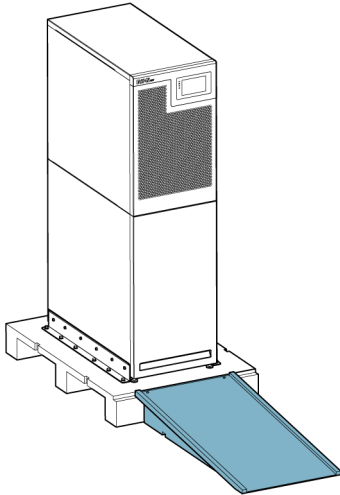
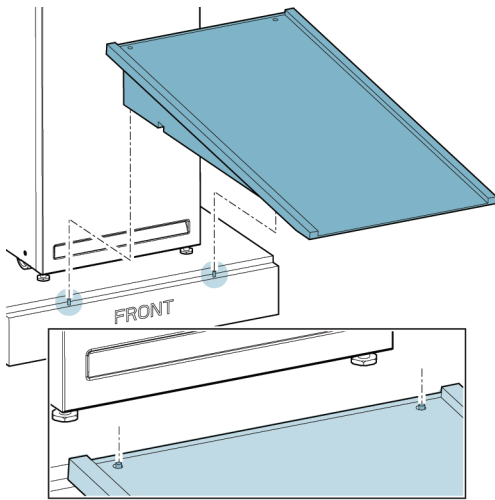


4. Retirez le carton inférieur, les matériaux de calage et le sac étanche.

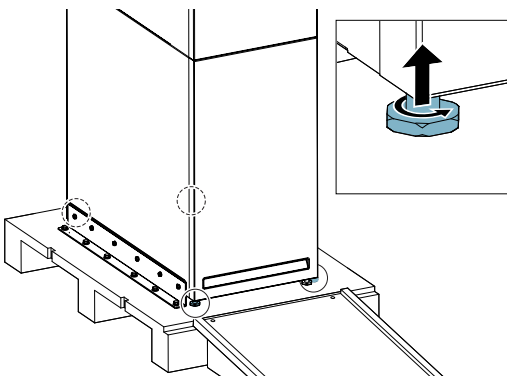




5. Fixez la rampe sur la palette. Aalignez la rampe avec les deux chevilles à l'avant de la palette. Assurez-vous que la rampe est en position verrouillée.

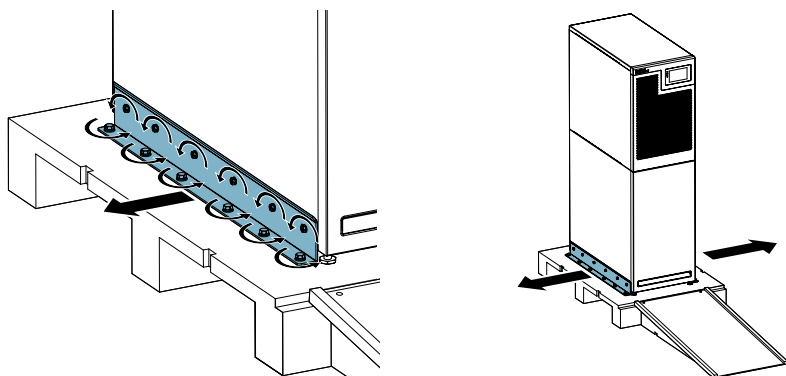


6. Tournez les quatre pieds de nivellement dans le sens antihoraire. Tournez les pieds de nivellement complètement vers le haut pour les soulever de la palette.

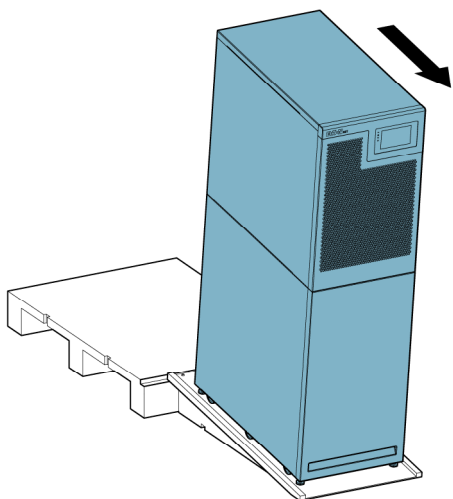


7. Retirez les boulons fixant de chaque côté les supports d'expédition sur l'armoire et sur la palette.

*NOTE: Avant de retirer les supports d'expédition et de déplacer l'armoire hors de la palette, il est recommandé qu'une personne se place derrière l'armoire et une autre devant l'armoire pour la maintenir en position. Il s'agit ici d'éviter tout mouvement accidentel de l'armoire sur la palette.*

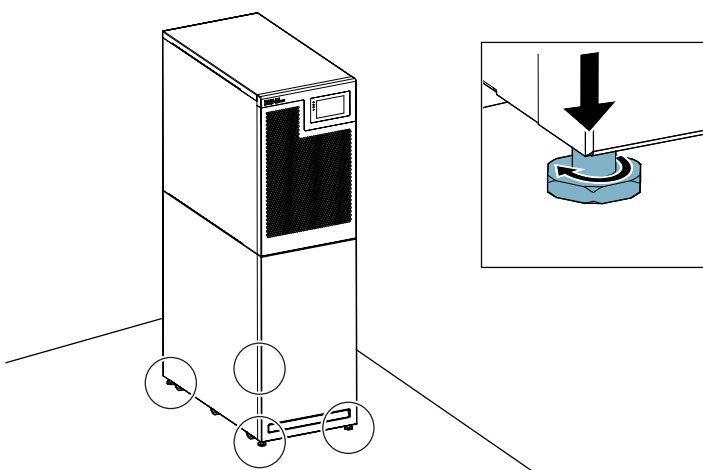


8. Glissez lentement l'armoire au sol le long de la rampe.



9. Déplacez l'armoire jusqu'au site d'installation en utilisant les roulettes au fond.

10. Une fois l'armoire sur son emplacement d'installation final, tournez les pieds de nivellement dans le sens horaire jusqu'à ce que l'armoire soit de niveau.



11. Pour les instructions d'installation du système UPS, voir la *Section 5.2 Installation des câbles*.

*NOTE: Durant la période d'attente de l'installation, protégez l'armoire déballée contre l'humidité, la poussière et les autres contaminants. À défaut de stocker ou de protéger correctement l'UPS, les conditions de la garantie spécifiées en 10.1 Informations générales sur la garantie sont annulées.*

# 5 Installation du système UPS

## 5.1 À propos de l'installation du système UPS

Ce chapitre offre des instructions pour l'installation mécanique et l'installation des câbles de l'UPS. Le client doit fournir le câblage pour la connexion de l'UPS à la source d'alimentation locale.

L'inspection d'installation et le démarrage initial de l'UPS doivent être effectués par un ingénieur agréé du service client d'Eaton ou par un autre personnel d'entretien qualifié agréé par Eaton. L'installation des armoires de batteries peut être effectuée par un personnel d'entretien qualifié du fabricant d'équipement ou d'un représentant.



### AVERTISSEMENT

Pour éviter toute blessure et des dommages pour l'UPS ou l'équipement de charge, procédez comme suit durant l'installation du système UPS.

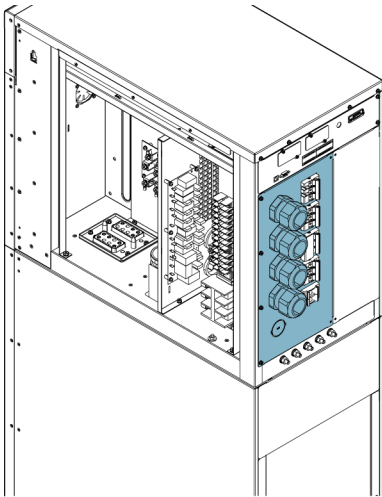
Avant d'installer le système UPS, vous devez lire et comprendre les directives suivantes.

- Lisez le *Chapitre 4.1 À propos de l'installation de l'UPS* pour en savoir plus sur les dimensions de l'armoire, le poids de l'équipement, le câblage, les données de borne et les autres sujets relatifs à l'installation du système UPS.
- Assurez-vous que l'angle d'inclinaison ne dépasse pas  $\pm 10^\circ$  pour l'installation de l'armoire.
- Si des dalles de sol perforées sont nécessaires pour une circulation d'air appropriée, placez-les devant l'UPS.

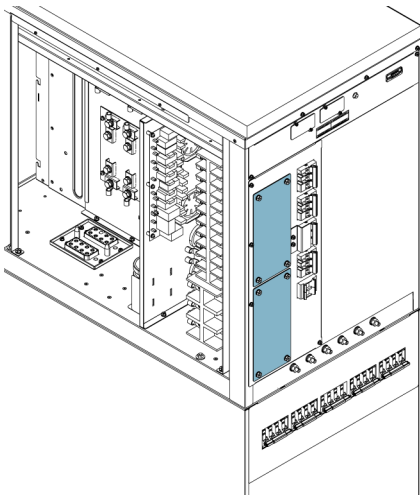
## 5.2 Installation des câbles

Les câbles d'alimentation et de signalisation sont installés via la plaque de presse-étoupe à l'arrière de l'armoire. Voir la *Figure 20: Emplacements de connecteurs (15–30 kW)*, la *Figure 21: Emplacements de connecteurs (40 kW)* et la *Figure 22: Emplacements de connecteurs (60–80 kW)*.

**Figure 14. Plaque de presse-étoupe, UPS 15–40 kW**



**Figure 15. Plaque de presse-étoupe, UPS 60-80 kW**

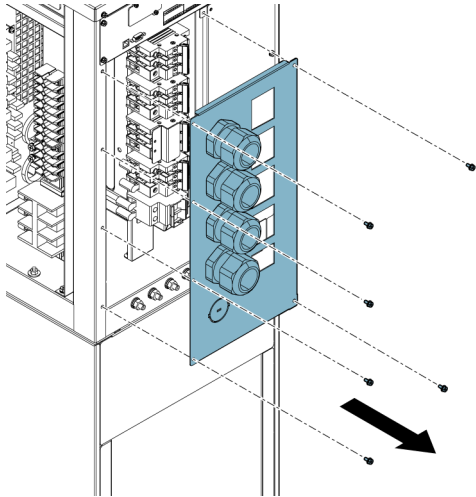


1. Retirez le panneau latéral de l'armoire pour accéder aux connecteurs.

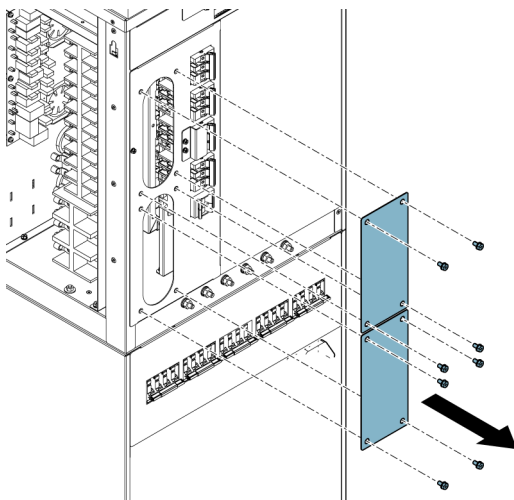
2. Effectuez l'une des étapes suivantes :

- Pour l'UPS 15–40 kW, retirez les vis de la plaque de presse-étoupe. Retirez alors la plaque de presse-étoupe.
- Pour l'UPS 60–80 kW, retirez les vis des plaques de presse-étoupe. Retirez alors les plaques de presse-étoupe.

**Figure 16. Retrait de la plaque de presse-étoupe de l'UPS 15–40 kW**



**Figure 17. Retrait des plaques de presse-étoupe de l'UPS 60–80 kW**



3. Pour l'UPS 60–80 kW, procédez comme suit.

- a. Percez des orifices pour les presse-étoupes sur les plaques de presse-étoupe.
- b. Installez des presse-étoupes adaptés sur les plaques de presse-étoupe.

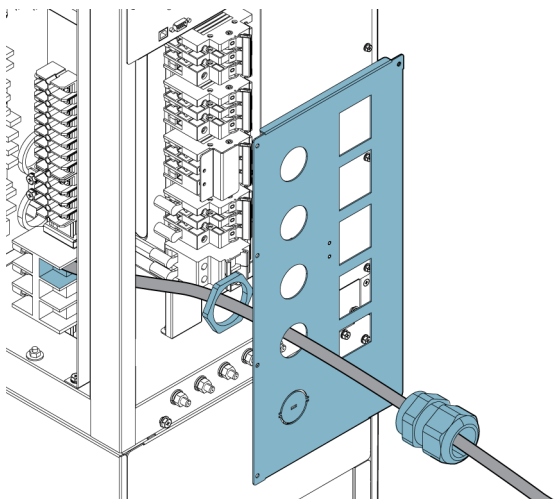


### ATTENTION

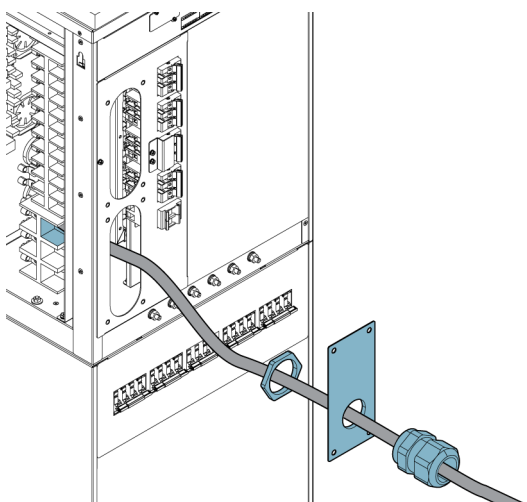
Avant de percer les orifices, assurez-vous de retirer d'abord les plaques de presse-étoupe de l'armoire. Vous évitez ainsi que les copeaux ou éclats métalliques n'entrent dans les composants électroniques, endommageant l'UPS.

4. Connectez le câble de mise à la terre à la vis de mise à la terre.
  - Pour l'UPS 15–30 kW, voir la *Figure 20: Emplacements de connecteurs (15–30 kW)*.
  - Pour l'UPS 40 kW, voir la *Figure 21: Emplacements de connecteurs (40 kW)*.
  - Pour l'UPS 60–80 kW, voir la *Figure 22: Emplacements de connecteurs (60–80 kW)*.
5. Menez tous les câbles à travers les presse-étoupes pour les connecter à leurs connecteurs respectifs. Pour les valeurs de couples de serrage, référez-vous au *Tableau 8: Couples de serrage et terminaisons de câble d'alimentation électrique d'UPS (15 -40 kW)* et au *Tableau 9: Couples de serrage et terminaisons de câble d'alimentation électrique d'UPS (60 -80 kW)*.

**Figure 18. Acheminement de câble dans l'UPS 15–40 kW**



**Figure 19. Acheminement de câble dans l'UPS 60–80 kW**



6. Une fois tous les câbles installés, réinstallez les plaques de presse-étoupe.
7. Pour installer un système parallèle, répétez les étapes ci-dessus pour tous les UPS du système.
8. Pour installer l'armoire de batteries externes, voir la *Section 5.3.2 Installation de l'armoire de batteries externes*.



## AVERTISSEMENT

Acheminez les fils par les côtés de l'armoire pour éviter qu'ils ne bloquent la zone de ventilation chaude à l'arrière de l'armoire.

Figure 20. Emplacements de connecteurs (15–30 kW)

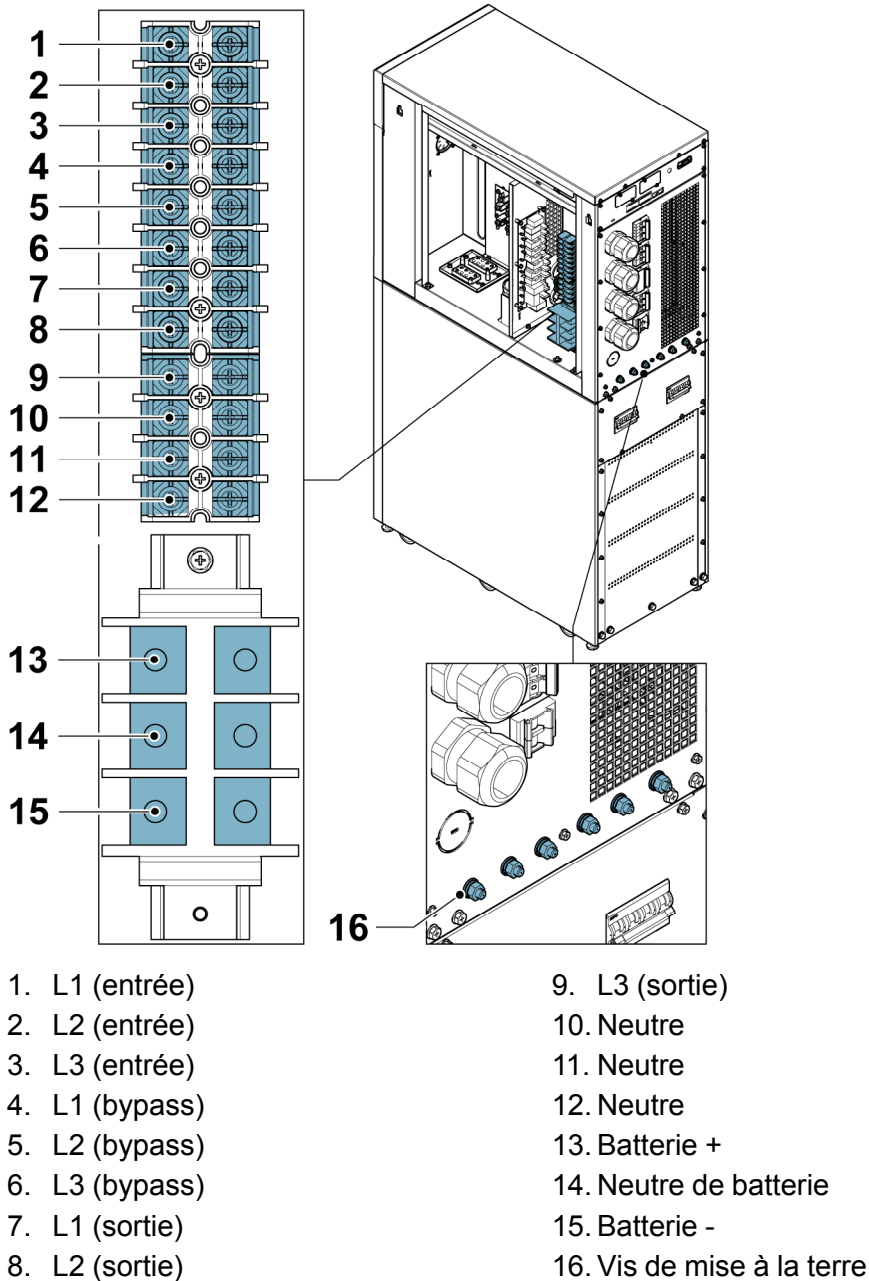




Figure 21. Emplacements de connecteurs (40 kW)

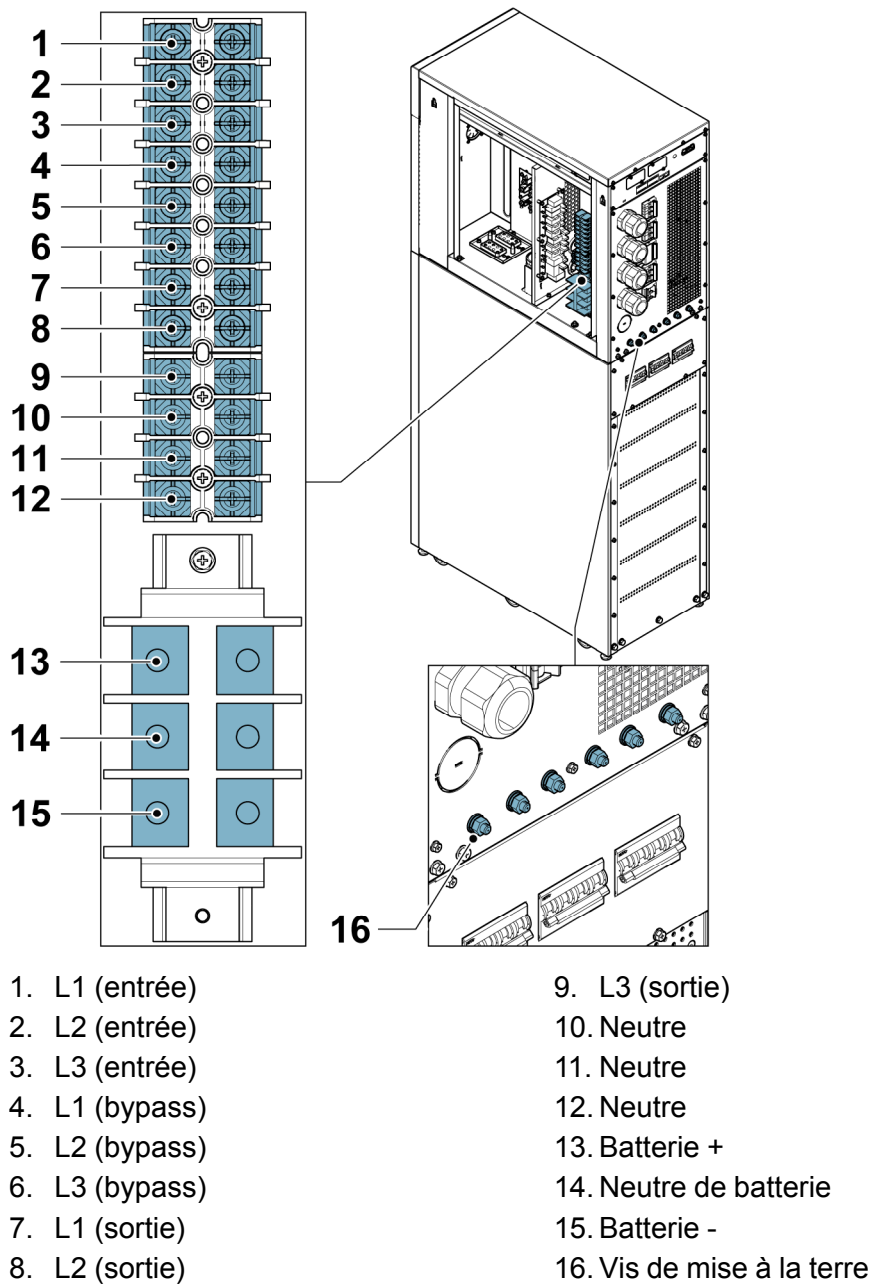
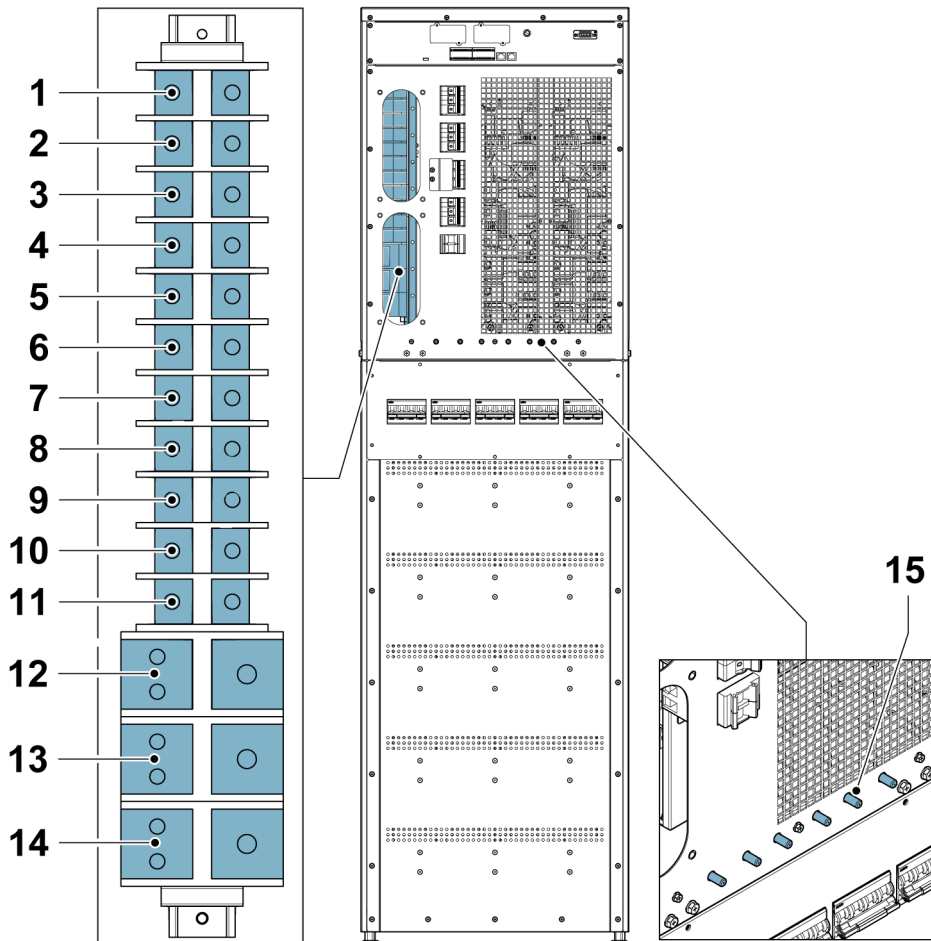


Figure 22. Emplacements de connecteurs (60-80 kW)



- |                |                            |
|----------------|----------------------------|
| 1. L1 (entrée) | 9. L3 (sortie)             |
| 2. L2 (entrée) | 10. Neutre                 |
| 3. L3 (entrée) | 11. Neutre                 |
| 4. L1 (bypass) | 12. Batterie +             |
| 5. L2 (bypass) | 13. Neutre de batterie     |
| 6. L3 (bypass) | 14. Batterie -             |
| 7. L1 (sortie) | 15. Vis de mise à la terre |
| 8. L2 (sortie) |                            |

### 5.3 Installation de système de batterie



## DANGER

Cet UPS peut être équipé de batteries externes. Les batteries sont conçues pour fournir une quantité importante d'énergie et une connexion incorrecte peut provoquer un court-circuit et des blessures graves ou un endommagement de l'équipement. Afin d'éviter toute blessure personnelle ou endommagement de l'équipement, seul le personnel de mise en service est autorisé à exécuter la connexion de ces batteries.

S'il s'agit de l'installation d'un système de batteries fourni par le client, installez le système de batterie conformément aux instructions du fabricant de batterie et du système de batteries et conformément à tous les codes et réglementations nationaux applicables. Seul le personnel qualifié peut installer le système de batterie. Les câbles de batterie doivent être protégés contre les surcharges de courant et thermiques, c'est-à-dire que le système de batteries doit être équipé de fusibles et d'un disjoncteur adaptés, avec fonction de sécurité. Mettez le châssis de l'armoire de batteries externes à la terre sur l'UPS.

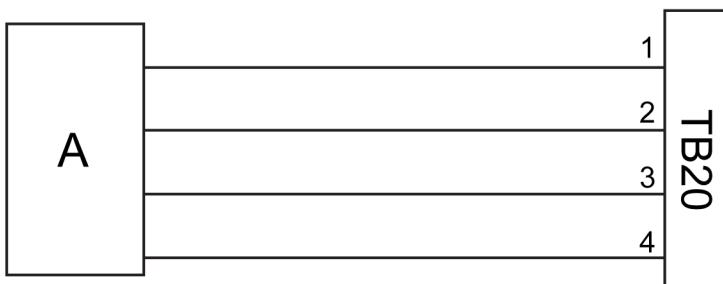
Les réglages de batterie par défaut de l'UPS sont destinés à des batteries VRLA de 12 V. Pour l'utilisation d'un autre type de batterie, contactez votre représentant Eaton.

### 5.3.1 Câblage d'excitation de batterie

Les disjoncteurs de batteries externes peuvent être déclenchés (mis hors tension) en mettant sous tension leur bobine d'excitation de shunt. Les bobines d'excitation de shunt sont mises sous tension (commandées) avec le connecteur TB20. Le signal de statut du disjoncteur de batterie externe est aussi connecté au connecteur TB20. Les contacts d'état des disjoncteurs de batterie Eaton sont ouverts si le disjoncteur lui-même est ouvert.

**NOTE:** La tension par défaut de la bobine d'excitation de shunt de disjoncteur de batterie est de 24 VCC.

**Figure 23. Câblage d'excitation de batterie pour UPS 93T**



- |   |                                    |
|---|------------------------------------|
| 1. Broche 1, bobine d'excitation de shunt + | 3. Broche 3, contact AUX           |
| 2. Broche 2, bobine d'excitation de shunt - | 4. Broche 4, retour de contact AUX |

A = Disjoncteur de batteries externes

### 5.3.2 Installation de l'armoire de batteries externes

Avant connecter la batterie externe, lisez les étiquettes d'avertissement et de précaution apposées sur l'armoire de batteries.



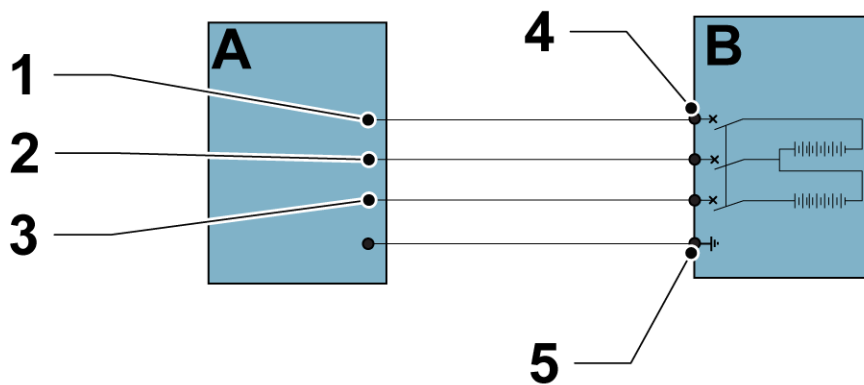
#### AVERTISSEMENT

La paroi inférieure ou le châssis de l'armoire de batteries peut être sous tension. Assurez-vous que la paroi inférieure et le châssis de l'armoire de batteries externes sont mis à la terre sur l'UPS.

Avant d'installer l'armoire de batteries externes, vous devez lire et comprendre les directives suivantes.

- Avant l'installation de la batterie, assurez-vous que le nombre de batteries correspond aux réglages de la tension de charge.
- Des batteries à valve de régulation sont normalement utilisées dans l'équipement UPS. Assurez-vous que les batteries à valve de régulation sont scellées.
- La quantité de gaz libérée par les batteries à valve de régulation doit être inférieure à celle libérée par les batteries ouvertes. Réservez suffisamment d'espace pour la ventilation et le rayonnement dans le plan d'installation de batterie.
- Les batteries à valve de régulation ne sont pas totalement sans maintenance. Assurez-vous de leur propreté et examinez-les régulièrement pour vous assurer qu'elles sont fermement connectées et sans corrosion.
- Comme la capacité de batterie diminue durant le transport et le stockage, assurez-vous que les batteries sont chargées à fond avant d'effectuer un auto-test de batterie qui peut se poursuivre plusieurs heures. Les performances de batterie s'améliorent au fil de multiples cycles de charge-décharge.
- Par défaut, l'UPS est configuré pour l'utilisation de batteries VRLA 12 VCC. Si vous devez connecter d'autres types de batteries, contactez votre représentant Eaton local avant de procéder à l'installation.

Figure 24. Connexion entre l'UPS et une batterie externe



- |    |                                    |   |                  |
|----|------------------------------------|---|------------------|
| 1. | Batterie +                         | A | UPS              |
| 2. | Neutre                             | B | Batterie externe |
| 3. | Batterie -                         |   |                  |
| 4. | Disjoncteur de batterie            |   |                  |
| 5. | Mise à la terre de protection (PE) |   |                  |

Installation de l'armoire de batteries externes :

1. Arrêtez l'UPS.
2. Assurez-vous que tous les disjoncteurs des batteries externes sont positionnés sur OFF.
3. Connectez le fil de mise à la terre de protection.
4. Connectez les pôles positif, négatif et neutre de l'armoire de batteries externes selon la section de câble et la taille de câble adaptées au dispositif de protection.
5. Référez-vous aux instructions du fabricant relatives à l'armoire de batteries externes.



#### AVERTISSEMENT

Assurez-vous que les pôles positif, négatif et neutre de l'armoire de batteries externes sont correctement connectés.

### 5.3.2.1 Configurations de batterie compatibles

En cas d'usage en parallèle de l'UPS 93T, la batterie commune et la batterie séparée sont compatibles avec les armoires.

Si vous configurez une batterie séparée, chaque UPS est connecté à une armoire de batteries distincte. Les réglages de batterie peuvent varier selon les différentes armoires.

La configuration de batterie commune est uniquement compatible avec une connexion en parallèle des armoires. Pour la configuration de batterie commune, chaque armoire est connectée à la même armoire de batteries.

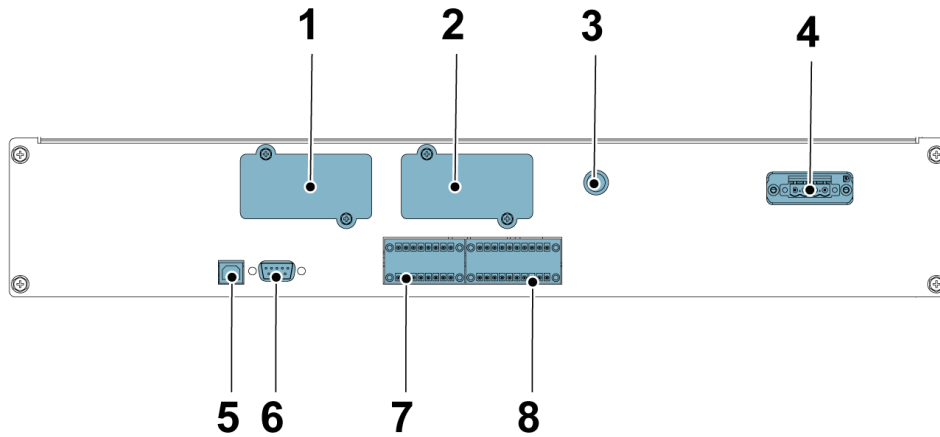
Des sources CC multiples sont compatibles, notamment les batteries plomb-acide, les batteries au lithium et les batteries nickel-cadmium. Pour l'usage des batteries au lithium, l'autonomie de la batterie et les

autres paramètres de batterie sont soumis au système de gestion de batterie.

## 5.4 Interfaces de communication

Cette section présente les fonctionnalités de communication de l'UPS 93T.

Figure 25. Interfaces de communication

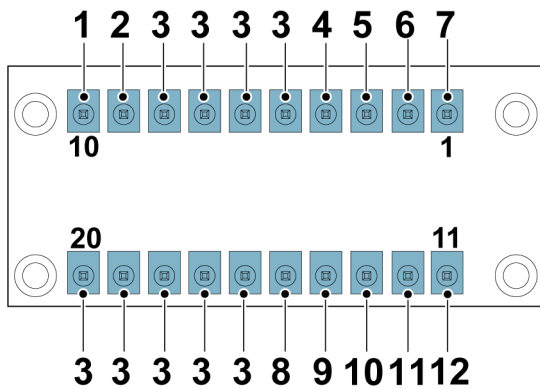


- |  |  |
|--|--|
| 1. Mini-Slot 1                                 | 5. USB                                       |
| 2. Mini-Slot 2                                 | 6. RS232                                     |
| 3. Démarrage de batterie /commutateur à bypass | 7. Entrée à contact sec (CN12)               |
| 4. Excitation de batterie externe              | 8. Arrêt d'urgence (EPO) et borne CAN (CN10) |

### 5.4.1 CN10

La borne CN10 peut servir à connecter le signal de communication CAN en parallèle et le signal d'arrêt d'urgence à distance (REPO).

**Figure 26. Agencement de borne CN10**



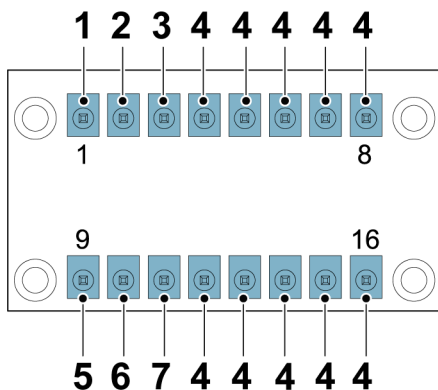
- |  |   |
|--|---|
| <ol style="list-style-type: none"> <li>1. Signal parallèle +/-</li> <li>2. Signal parallèle +/-</li> <li>3. NULL</li> <li>4. NO_EPO_POWER</li> <li>5. EPO_IN</li> <li>6. EPO_GND</li> <li>7. NC_EPO_POWER</li> <li>8. CAN_GND</li> </ol> | <ol style="list-style-type: none"> <li>9. Communication en parallèle CAN-H</li> <li>10. Communication en parallèle CAN-L</li> <li>11. Chaînage -, signal de commande de retour en parallèle</li> <li>12. Chaînage +, signal de commande de retour en parallèle</li> </ol> |
|--|---|

### 5.4.2 CN12

La borne CN12 peut servir à connecter des signaux d'alarme externe, comme des signaux de détecteur de fumée et d'alarme de surchauffe.

Utilisez des câbles à paires torsadées pour connecter le dispositif d'alarme à la borne d'UPS associée. Pour les configurations de signal d'alarme externe, consultez votre représentant Eaton local.

**Figure 27. Agencement de borne CN12**



- |   |  |
|---|--|
| <ol style="list-style-type: none"> <li>1. CI_ALM1</li> <li>2. CI_ALM2</li> <li>3. CI_ALM2</li> <li>4. NULL</li> </ol> | <ol style="list-style-type: none"> <li>5. CI_ALM1 RTN</li> <li>6. CI_ALM2 RTN</li> <li>7. CI_ALM3 RTN</li> </ol> |
|---|--|

### 5.4.3 Installation d'un commutateur EPO distant

Vous pouvez utiliser un commutateur EPO distant si l'UPS doit être arrêté en urgence et pour interrompre l'alimentation de la charge critique depuis un lieu éloigné du site d'installation de l'UPS.

Le commutateur EPO distant doit être un commutateur de verrouillage de type normalement ouvert ou fermé, non lié à d'autres circuits.

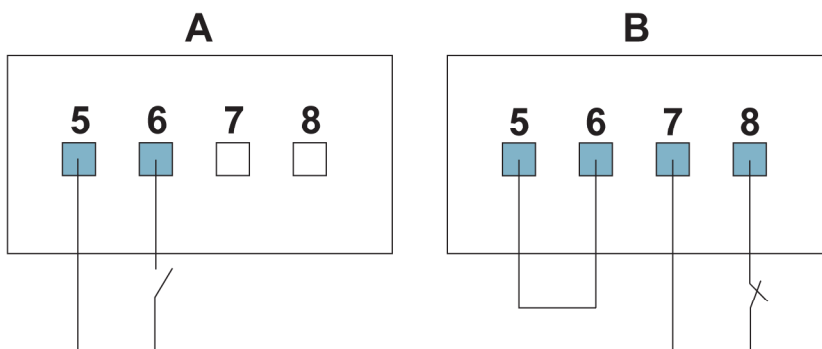
Pour les connexions, utilisez des câbles à paires torsadées de 0,5–2,0 mm<sup>2</sup>. Le couple de serrage est de 0,8 Nm.

Consultez les codes électriques nationaux et locaux pour les pratiques de câblage acceptables.

Pour installer un commutateur EPO distant :

1. Vérifiez que le système UPS est éteint et que toutes les sources d'alimentation sont déconnectées.
2. Pour les configurations de câblage, voir la *Figure 28: Connexions du commutateur EPO*. Effectuez l'une des procédures de câblage suivantes :
  - Pour un EPO distant normalement ouvert, effectuez la configuration A.
  - Pour un EPO distant normalement fermé, effectuez la configuration B.
3. Pour installer un commutateur EPO distant normalement fermé, connectez un câble volant entre les broches 3 et 4 de la borne CN10. Pour l'emplacement de la borne CN10, référez-vous à la *Figure 25: Interfaces de communication*.
4. Si vous installez de multiples commutateurs EPO distants, câblez-les en parallèle.

**Figure 28. Connexions du commutateur EPO**



- A Normalement ouvert. Si les broches 5 et 6 sont fermées, l'UPS effectue un arrêt d'urgence. Les broches 7 et 8 sont en veille.
- B Normalement fermé. Les broches 5 et 6 sont connectées avec un câble volant. Maintenez les broches connectées. Si les broches 7 et 8 sont ouvertes, l'UPS effectue un arrêt d'urgence.

### 5.4.4 Démarrage de batterie /commutateur à bypass

Le bouton de démarrage de batterie /commutateur à bypass sert à démarrer l'UPS sur l'alimentation de batterie et à passer l'UPS en mode Bypass.

Pour les instructions de démarrage de l'UPS sur l'alimentation de batterie, voir la *Section 6.3.3 Démarrage de batterie*.



## 5.4.5 Cartes Mini-Slot

L'UPS Eaton 93T est équipé de deux baies de communication Mini-Slot. L'UPS est compatible avec les cartes Mini-Slot suivantes :

### Carte réseau Gigabit

Figure 29. Carte réseau Gigabit



La carte de réseau Gigabit de seconde génération est la carte de communication réseau de nouvelle génération pour la connexion des UPS via Ethernet et Internet. La carte de communication réseau de nouvelle génération offre maintes nouvelles fonctionnalités. La vitesse de communication en réseau remarquablement accrue et le protocole de confidentialité peuvent assurer l'enregistrement des données en cas d'arrêt d'urgence et d'autres services pour le personnel IT agréé.

### Sonde de surveillance environnementale génération 2 (EMPG2)

Figure 30. Sonde de surveillance environnementale de seconde génération



La sonde de température ambiante de seconde génération utilisée conjointement avec la carte de réseau Gigabit et la carte de passerelle industrielle est compatible avec quatre connexions en série d'une longueur atteignant 50 mètres. Elle détecte également l'humidité et la température ambiantes. Elle se monte facilement avec des aimants et offre deux entrées numériques additionnelles. Des limites d'avertissement de température et d'humidité peuvent être configurées dans la carte réseau et supervisées en temps réel avec les logiciels Eaton IPM et IPP. La compensation de température pour une batterie plomb-acide est aussi possible.

## Carte de passerelle industrielle

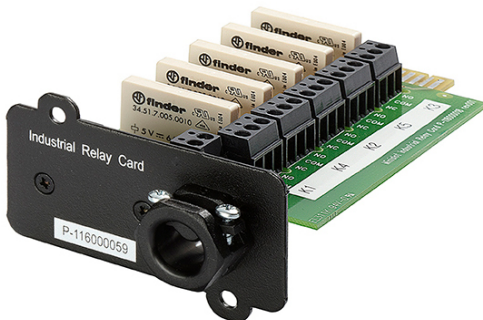
Figure 31. Carte de passerelle industrielle



La Carte de passerelle industrielle intègre une foule de fonctions de carte SNMP, par exemple les fonctions d'agent SNMP, de serveur Web/HTTP et de carte Modbus. En combinaison avec le Système de gestion technique de bâtiment (BMS), elle peut assurer un service de télésurveillance continu, fiable et exact pour le système UPS. L'utilisateur peut définir un arrêt à distance, une désinstallation et d'autres tâches tout en recevant des alertes de système de l'UPS en temps réel et à distance.

## Carte relais industriels (INDRELAY-MS)

Figure 32. Carte relais industriels



La carte relais industriels offre une méthode de connexion de l'UPS aux systèmes de contrôle industriels et électriques. Elle propose également un vaste choix d'applications de commande en prenant en charge jusqu'à 250 V et 5 A via ses 5 connexions de relais. Connectez les câbles aux emplacements correspondants dans les borniers pour sélectionner la configuration Normalement ouvert ou Normalement fermé pour chaque sortie.

### 5.4.6 Logiciel Intelligent Power Manager (IPM)

Intelligent Power Manager (IPM) est un logiciel spécialisé de gestion de l'alimentation d'UPS. Il s'agit d'un système de surveillance qui peut concentrer dans une vue unique les données et alarmes de multiples systèmes UPS, notamment des systèmes UPS d'autres marques, des unités de distribution d'alimentation (ePDU) intelligentes et d'autres dispositifs environnementaux et d'alimentation. Le logiciel est une interface Web. En d'autres termes, les informations sont accessibles via tout dispositif disposant d'un navigateur Web. Intelligent Power Manager est compatible avec les environnements virtuels.

Téléchargez Intelligent Power Manager sur le site Web d'Eaton à [www.eaton.com](http://www.eaton.com).

### 5.4.7 Contrôle d'entrée de signal

Grâce à cette fonctionnalité, vous connectez des entrées de signal, comme des détecteurs de fumée ou des alarmes de surchauffe, à l'UPS. Les bornes d'interface utilisateur pour les connexions externes sont à l'intérieur de l'UPS. Utilisez des câbles à paires torsadées pour les connexions.

L'entrée de signal peut être programmée pour afficher le nom fonctionnel de l'alarme.



#### ATTENTION

N'utilisez pas le contact à une quelconque tension supérieure à 30 VCA (RMS) ou 30 VCC ou à une quelconque intensité supérieure à 5 A.

## 5.5 Installation d'UPS en parallèle

Les sorties de plusieurs systèmes UPS 93T peuvent être connectées en parallèle. Les sorties sont mises en parallèle afin d'augmenter la capacité de charge du système d'alimentation et pour la redondance. En cas de défaillance d'un UPS ou s'il doit être mis hors service pour la maintenance, les autres unités UPS redondantes en parallèle continuent d'assurer une alimentation ininterrompue à la charge critique.

Dans un système parallèle, la puissance nominale de chaque UPS doit être identique et la puissance nominale de chaque bypass statique d'équipement doit aussi être identique. Si la quantité spécifiée est dépassée, contactez votre représentant Eaton local pour concevoir votre distribution de puissance.

La communication est nécessaire entre les UPS pour la surveillance du système et la commande des modules. La communication et le contrôle du système sont accomplis à l'aide d'une carte CAN (Controller Area Network). Un signal d'interrupteur à tirage dans chaque UPS assure la commande de bypass même en cas de perte de la communication CAN.



#### AVERTISSEMENT

N'utilisez pas le commutateur de bypass manuel (MBS) interne d'un UPS séparé dans un système parallèle.

### 5.5.1 Aperçu rapide du câblage d'alimentation

Voir la *Section 4.3.4 Préparations du câblage d'interface du système UPS* pour les tailles de fusibles externes et de câbles ainsi que les pratiques d'installation recommandées.

#### Entrée de redresseur

L'entrée de redresseur est définie comme la source d'alimentation connectée au redresseur de l'UPS. L'alimentation de toutes les entrées d'UPS doit être dérivée de la même source.

#### Entrée de bypass

L'entrée de bypass est définie comme la source d'alimentation connectée au bypass de l'UPS. L'alimentation de tous les bypass de l'UPS doit être dérivée de la même source. La longueur du fil le plus court entre la source et l'UPS doit être au minimum de 95 % de celle du fil le plus long.

## Sortie

Les neutres de tous les UPS doivent être connectés. La longueur du fil le plus court entre la source et l'UPS doit être au minimum de 95 % de celle du fil le plus long. La mesure s'effectue en fonction de l'emplacement de connexion des sorties de l'UPS.

## Source double

L'entrée de redresseur et l'entrée de bypass sont des sources distinctes. Les sources doivent partager un neutre commun.

## Connexion de batterie

En cas d'usage en parallèle de l'UPS Eaton 93T 15–80 kW, les configurations de batterie commune et de batterie séparée sont prises en charge pour les armoires. Voir la *Section 5.3.2.1 Configurations de batterie compatibles* pour en savoir plus sur les configurations de batterie commune prises en charge.

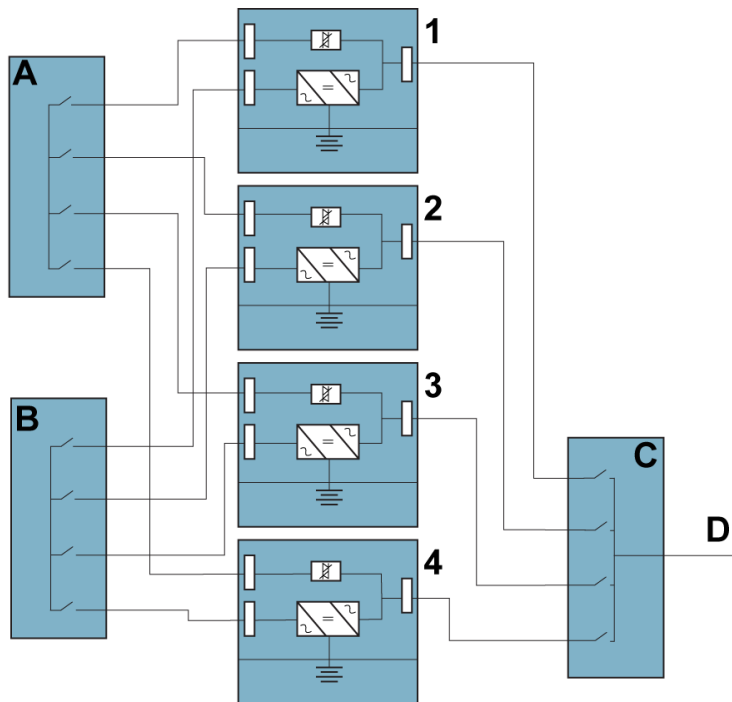
## Câblage de système parallèle

Dans un système parallèle, la ligne électrique de l'entrée de chaque UPS au point commun de la source d'alimentation électrique CA doit être aussi longue que depuis la sortie de chaque UPS au point commun de la charge. La longueur du câblage doit respecter les règles suivantes pour assurer que la résistance d'entrée et la résistance de sortie de chaque UPS correspondent entre elles. L'erreur de résistance doit être régulée à  $\pm 10\%$ . Il s'agit ici de s'assurer que le courant est partagé entre les UPS d'un système parallèle. Il est recommandé que la longueur combinée des câbles d'entrée et de sortie dans un système parallèle soit supérieure à 10 mètres.

Si seulement deux unités UPS sont connectées en parallèle, les exigences ci-dessus ne sont pas obligatoires mais des mises à niveau ultérieures pourraient être affectées si les exigences ne sont pas satisfaites.

Assurez-vous que l'entrée de bypass statique de chaque UPS d'un système parallèle est connectée au même alimentateur, comme un disjoncteur de bypass externe. Si l'entrée de redresseur de chaque UPS d'un système parallèle est une source d'alimentation électrique séparée, consultez votre représentant Eaton local pour vous assurer que l'alimentation électrique est correctement distribuée.

Figure 33. Principe de câblage d'un système UPS en parallèle



1	UPS 1	A	Entrées de bypass vers les UPS
2	UPS 2	B	Entrées de redresseur aux UPS
3	UPS 3	C	Sorties des UPS
4	UPS 4	D	Charge

**NOTE:** Pour un fonctionnement correct, tous les câbles marqués A doivent être de la même longueur et tous ceux marqués C doivent être de la même longueur.

### 5.5.2 Aperçu rapide des signaux de commande

Deux signaux de commande, réseau CAN externe (ECAN) et chaînage de bypass, sont nécessaires pour un système parallèle externe. Ces deux signaux de commande sont employés à des fins de tolérance de panne. Si l'un d'eux est déconnecté, le système déclenche une alarme et poursuit son fonctionnement normal.

Dans les UPS 93T 15–80 kW, les signaux ECAN, Chaînage de bypass et de commande parallèle externe sont connectés sur la borne CN10. Pour l'emplacement de la borne, voir la *Figure 25: Interfaces de communication*.

#### CAN externe (ECAN)

L'ECAN offre un moyen de communication entre les unités UPS d'un système en parallèle. Le système continue à partager et à protéger la charge même en cas de défaillance de ce réseau.

#### Chaînage de bypass

Le chaînage de bypass est un signal de sortie de circuit ouvert. Quand un quelconque UPS dans un système parallèle passe en mode Bypass, le signal s'affaiblit. Lorsque le CAN externe (ECAN) est en

échec et le chaînage devient faible alors que l'UPS est en état en ligne, l'UPS passe en mode Bypass et se verrouille. Dans ce mode Panne, le personnel d'entretien du client peut court-circuiter le signal et passer le système en mode Panne.

### Actions d'entrée de signal

Chaque UPS offre trois ensembles d'entrées de signal à configurer avec des éléments d'action. Ces éléments d'action peuvent affecter tous les UPS d'un système parallèle.

### Câblage de commutateur EPO en parallèle

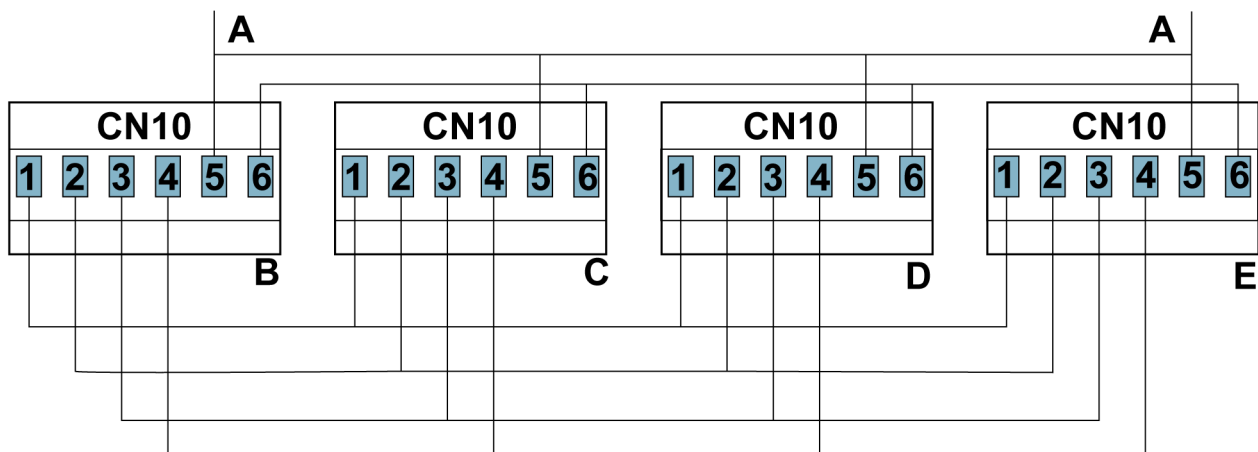
Nous recommandons l'usage de circuits EPO séparés pour chaque unité en parallèle.

### 5.5.3 Câblage de commande de système parallèle externe

Durant l'installation, respectez toutes les instructions de sécurité indiquées dans ce document.

1. Le signal de commande parallèle externe est connecté à la borne CN10.  
Pour l'emplacement de la borne, voir la *Figure 25: Interfaces de communication*. Pour la configuration de câblage, voir la *Figure 34: Câblage simplifié de CAN et chaînage pour système d'UPS en parallèle*.

Figure 34. Câblage simplifié de CAN et chaînage pour système d'UPS en parallèle



- |    |           |   |                                 |
|----|-----------|---|---------------------------------|
| 1. | Broche 9  | A | Résistance de terminaison 120 Ω |
| 2. | Broche 10 | B | UPS 1                           |
| 3. | Broche 11 | C | UPS 2                           |
| 4. | Broche 12 | D | UPS 3                           |
| 5. | Broche 13 | E | UPS 4                           |
| 6. | Broche 14 |   |                                 |

**NOTE:** La *Figure 34: Câblage simplifié de CAN et chaînage pour système d'UPS en parallèle* est destinée au câblage. Ce n'est pas un plan de disposition au sol. Les UPS peuvent être disposés dans n'importe quel ordre physique.

**NOTE:** Les câbles de connexion utilisés pour les UPS d'un système parallèle doivent être de type à paires torsadées et blindés.

## 5.6 Listes de contrôle d'installation

### 5.6.1 Système UPS unique

Action	Oui	Non
Tous les matériaux d'emballage et accessoires de fixation sont retirés de chaque armoire.		
Chaque armoire du système UPS est placée sur son site d'installation. Aucune armoire n'est placée sous la sortie d'air d'un climatiseur.		
Un kit de mise à la terre/montage de l'armoire est installé entre les armoires boulonnées ensemble.		
Tous les câbles et gaines sont correctement acheminés vers l'UPS et les armoires auxiliaires.		
Tous les câbles d'alimentation sont aux bonnes dimensions et raccordés correctement.		
Le câble neutre est installé conformément aux exigences.		
Le câble de terre est correctement installé.		
Les câbles de batterie positif, négatif et neutre sont correctement installés.		
L'alarme externe est correctement câblée (OPTION).		
Le commutateur de batterie externe est sur arrêt.		
Une étiquette d'alarme est apposée sur le commutateur de batterie externe.		
Des branchements LAN sont installés (OPTION).		
Toutes les connexions LAN sont exécutées (OPTION).		
Le dispositif d'arrêt d'urgence à distance (REPO) est correctement installé et son câblage est terminé à l'intérieur de l'armoire d'UPS.		
Si le REPO est utilisé dans la configuration NF, un cavalier est installé sur les bornes REPO d'UPS entre les broches 3 et 4.		
Toutes les plaques de couvercle des terminaux sont correctement installées.		
Les accessoires sont correctement installés et leur câblage est terminé à l'intérieur de l'armoire d'UPS (OPTION).		
Les espaces entre les câbles et l'armoire sont remplis de boue ignifuge.		

Action	Oui	Non
Les alentours du site d'installation d'UPS sont propres et dépoussiérés. Il est recommandé d'installer le système UPS sur un sol de niveau et adapté à l'équipement informatique ou électronique.		
La climatisation est installée et fonctionne correctement.		
Un dégagement suffisant est prévu autour de l'UPS et des autres armoires.		
Un éclairage suffisant est prévu autour de tout l'équipement de l'UPS.		
Une prise de courant de 220 V CA se trouve à 7,5 mètres au plus de l'équipement d'UPS.		
Le démarrage et les contrôles opérationnels sont exécutés par un ingénieur agréé du service client d'Eaton.		

### 5.6.2 Système UPS en parallèle

Action	Oui	Non
Chaque armoire du système UPS est placée sur son site d'installation. Aucune armoire n'est placée sous la sortie d'air d'un climatiseur.		
Tous les câbles et gaines sont correctement acheminés jusqu'à l'UPS.		
Tous les câbles d'alimentation sont aux bonnes dimensions et raccordés correctement.		
La ligne neutre est installée entre les armoires conformément aux exigences.		
Le câble de terre est correctement installé.		
Le câblage en parallèle est correctement installé entre les unités UPS.		
Les espaces entre les câbles et l'armoire sont remplis de boue ignifuge.		
Un dégagement suffisant est prévu autour de l'UPS et des autres armoires.		
Un éclairage suffisant est prévu autour de tout l'équipement de l'UPS.		
Une prise de courant de 220 VCA se trouve à 7,5 mètres au plus de l'équipement d'UPS.		
Les câbles de batterie positif, négatif et neutre sont correctement installés.		
Le commutateur de batterie externe est sur arrêt.		



Action	Oui	Non
Une étiquette d'alarme est apposée sur le commutateur de batterie externe.		
Le démarrage et les contrôles opérationnels sont exécutés par un ingénieur agréé du service client d'Eaton.		

# 6 Instructions pour le fonctionnement de l'UPS

## 6.1 À propos du fonctionnement de l'UPS

Avant le démarrage de l'UPS, assurez-vous que toutes les tâches d'installation sont achevées et que le démarrage initial a été exécuté par un personnel d'entretien qualifié agréé par Eaton. Avant le démarrage initial, examinez toutes les connexions électriques pour vous assurer que le système a été installé avec succès et qu'un fonctionnement correct est possible.

Vous devez lire les instructions d'utilisation attentivement avant d'utiliser des dispositifs de commande quelconques et comprendre parfaitement les opérations de l'UPS.

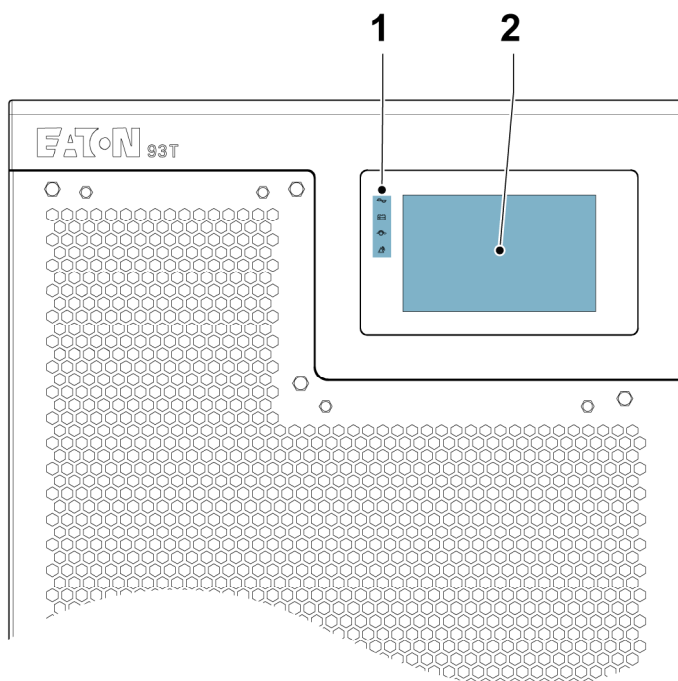
L'UPS peut fonctionner avec l'une quelconque des trois tensions nominales suivantes : 220/380, 230/400 ou 240/415 VCA. Avant d'utiliser l'UPS, confirmez la tension nominale et la fréquence de l'UPS dans **Settings** (Réglages) → **System Information** (Informations de système) sur le panneau de commande. Si l'UPS doit fonctionner à des tensions ou fréquences différentes, contactez votre représentant Eaton local.

L'UPS n'est pas un appareil de mesure. Toutes les mesures affichées sont des valeurs approchées.

## 6.2 Aperçu du panneau commande

Le panneau de commande est utilisé pour configurer et contrôler l'UPS, mais aussi pour surveiller son fonctionnement.

Figure 35. Panneau de commande et voyants d'état d'UPS



1. Voyants d'état d'UPS





2. Panneau de commande

## 6.2.1 Utilisation du panneau de commande

### 6.2.1.1 Voyants d'état

Les quatre symboles sur la gauche du panneau de commande sont des voyants d'état, soit des témoins DEL colorés. Ils fonctionnent en conjonction avec le haut-parleur d'alarme pour vous informer du statut de fonctionnement de l'UPS.

Tableau 10. Voyants d'état

Statut de l'UPS	Voyant d'état	Statut par défaut	Description
Mode normal	Vert 	Allumé	L'UPS fonctionne en mode Fonctionnement normal. L'UPS fonctionne correctement et le module d'alimentation alimente la charge critique. Pour les modes de fonctionnement normal, référez-vous au <i>Tableau 2: Modes de fonctionnement de l'UPS</i> .
Mode Batterie	Vert et jaune 	Allumé	L'UPS est en mode Batterie. Étant donné que le mode Batterie est un statut normal de l'UPS, le voyant "Normal" vert est allumé.
Mode Bypass	Jaune 	Allumé	L'UPS est en mode Bypass. La charge critique est supportée par la source de bypass. Quand le système est en mode Bypass, le voyant "Normal" vert est éteint.
Alarme	Rouge 	Allumé	L'UPS a émis une alarme active et nécessite une attention immédiate. L'alarme active est affichée sur l'écran IHM. Le voyant "Alarme" rouge peut être allumé en même temps que les autres voyants.

### 6.2.1.2 Alarmes de système

Lorsque le système UPS fonctionne en mode normal, il se surveille en permanence ainsi que l'alimentation secteur CA. L'avertisseur, les voyants d'état du système et la barre d'état de l'UPS sur la page d'accueil du panneau de commande offrent des informations sur les alarmes actives dans le système UPS.

#### Avertisseur

L'avertisseur d'événements du système génère des sons en cas d'alarme dans le système UPS. L'avertisseur s'arrête quand l'alarme est effacée. Pour effacer une alarme, voir la *Section 6.2.1.7 Page de journal*.

#### Voyants d'état de système

Les voyants d'état de système sur le panneau de commande de l'UPS affichent le statut actuel de l'UPS. Quand le système UPS fonctionne en mode normal, seul le voyant "Normal" vert est allumé. Si un quelconque autre voyant est allumé, une alarme ou un événement est actif dans le système UPS. En cas

d'alarme active, examinez d'abord les voyants pour identifier la cause de l'alarme. Pour en savoir plus sur les voyants d'état, voir la *Section 6.2.1.1 Voyants d'état*

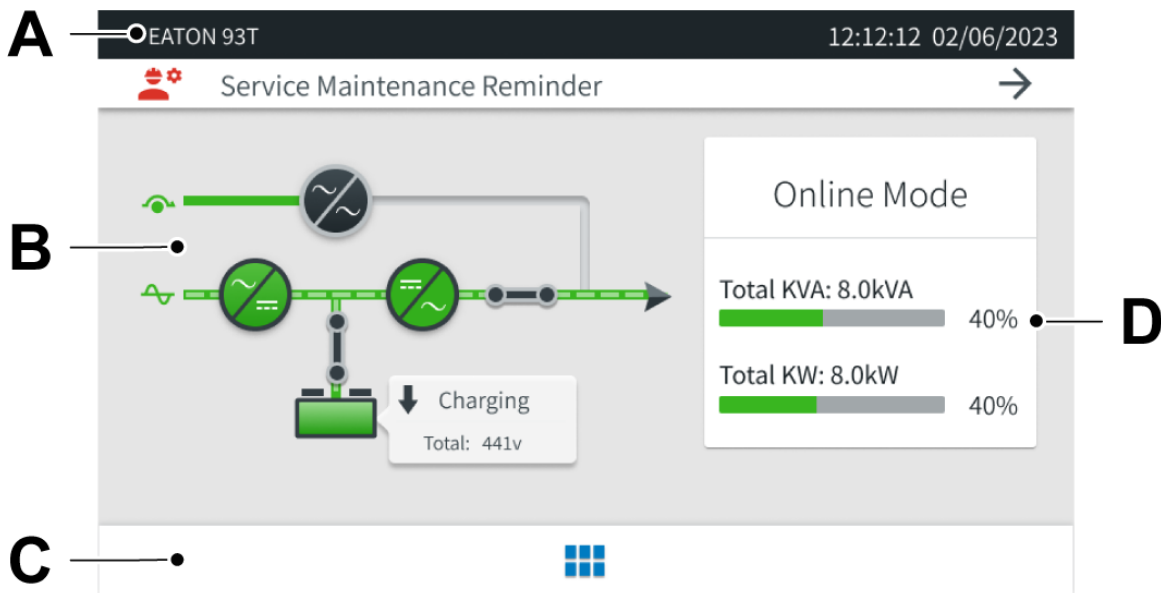
### Barre d'état de l'UPS

La barre d'état de l'UPS affiche les informations des alarmes actives. Pour l'emplacement de la barre d'état, voir la *Figure 36: Page d'accueil*. Touchez la barre d'état pour accéder à la page **Log** (Journal) et consulter les informations des alarmes actives. Pour en savoir plus sur la page de journal, voir la *Section 6.2.1.7 Page de journal*.

#### 6.2.1.3 Utilisation de l'écran tactile

L'écran tactile sur le panneau de commande offre une interface utilisateur avec le système UPS.

Figure 36. Page d'accueil

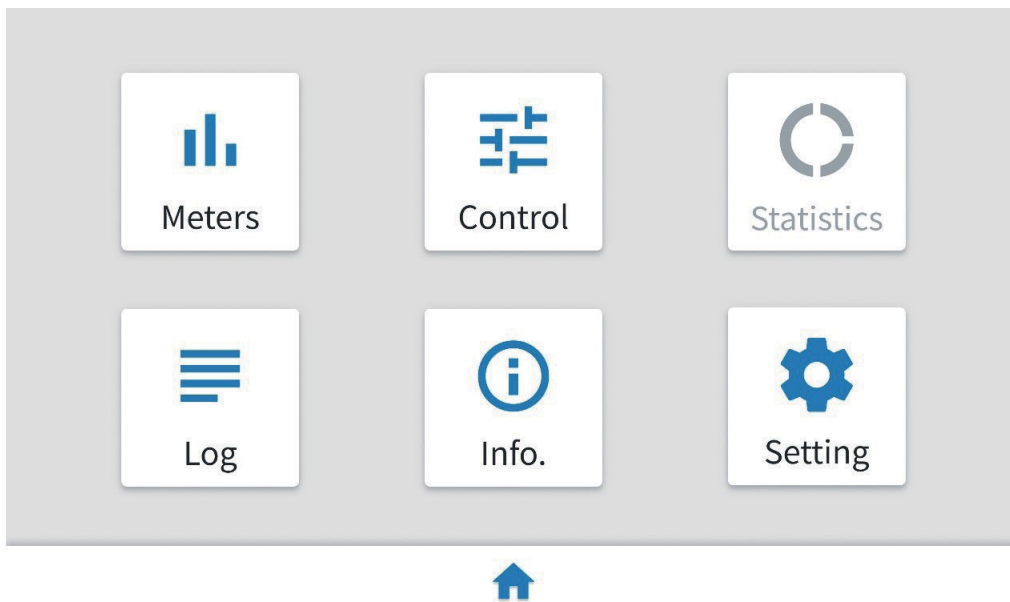


- A La barre d'état d'UPS affiche le modèle de l'équipement Eaton, la date et l'heure actuelles ainsi que les informations du journal actif.
- B Le diagramme de flux d'énergie affiche des informations sur le statut du flux d'énergie de fonctionnement de l'UPS.
- C Touchez l'icône **Menu** pour accéder aux informations de compteurs, de commande de système, de journaux, de système et de réglages de l'UPS.
- D Le mode de fonctionnement actuel de l'UPS, les kVA et kW totaux et leurs pourcentages respectifs. Touchez cette zone pour accéder aux données triphasées détaillées.

#### 6.2.1.4 Menu d'utilisateur

Pour accéder à la page **Menu**, touchez l'icône en bas de la page **Home** (Accueil). La structure de base de la page **Menu** est affichée dans le *Tableau 11: Fonctions de menu*.

**Figure 37. Page Menu**



**Tableau 11. Fonctions de menu**

Fonction de menu	Description
Meters (Compteurs)	Affichez des informations détaillées sur les entrées, sorties, bypass et batteries du système.
Control (Commande)	Accédez à diverses fonctions de commande de système.
Statistics (Statistiques)	Accédez à diverses valeurs d'exploitation du système d'exploitation. Seul le personnel d'entretien agréé par Eaton peut modifier ces valeurs.
Log (Journal)	Affichez et effacez tous les événements du système.
Info	Affichez des informations détaillées sur l'UPS et l'IHM.
Setting (Paramètre)	Accédez à diverses fonctions de commande à l'écran pour le fonctionnement du système.

### 6.2.1.5 Meters (Compteurs)

Pour accéder à la page **Meters** (Compteurs), touchez **Meters** (Compteurs) dans la page **Menu**.

**Tableau 12. Fonctions de compteurs**

Fonctions de compteur	Description
Input (Entrée)	Affichez les mesures de tension d'entrée (par phase), courant d'entrée (par phase), puissance d'entrée (par phase), fréquence totale, kVA total, kW total et facteur de puissance du secteur CA.
Sortie	Affichez les mesures de tension de sortie (par phase), courant de sortie (par phase), puissance de sortie (par phase), fréquence totale, kVA total, kW total et facteur de puissance du secteur CA.

Fonctions de compteur	Description
Bypass	Affichez les mesures de tension d'entrée (tension de phase), courant d'entrée (par phase), puissance d'entrée (par phase), fréquence totale, kVA total, kW total et facteur de puissance du bypass.
Batterie	Affichez la tension de batterie, la tension de cellule, le courant de batterie et plus encore.

Figure 38. Page d'entrée

→] Input    [→ Output    ↻ Bypass    🔋 Battery				
	Voltage/V	Current/A	Power/kVA	Total
A	229	130	29.7	Load KVA: 92.4
B	232	137	31.7	Load KW: 91.7
C	230	135	31.0	Frequency/HZ: 50.0
				Power Factor: 0.99
← Meters				

Figure 39. Page Output (Sortie)

→] Input    [→ Output    ↻ Bypass    🔋 Battery					
	Voltage	Current	Power/kVA	Power/kW	Total
A	229	11	2.0	2.9	Load KVA: 8.0
B	230	11	2.1	2.0	Load KW: 8.0
C	230	11	2.0	2.1	Frequency/HZ: 50.0
					Power Factor: 1.00
← Meters					UPM →

**Figure 40. Page de bypass**

←] Input				[-> Output	↻ Bypass	🔋 Battery
	Voltage	Current	Power/kVA	Total		
A	229	0	0.0	Load KVA:	0.0	
B	230	0	0.0	Load KW:	0.0	
C	231	0	0.0	Frequency/HZ:	50.0	
				Power Factor:	***	
← Meters						

**Figure 41. Page de batterie**

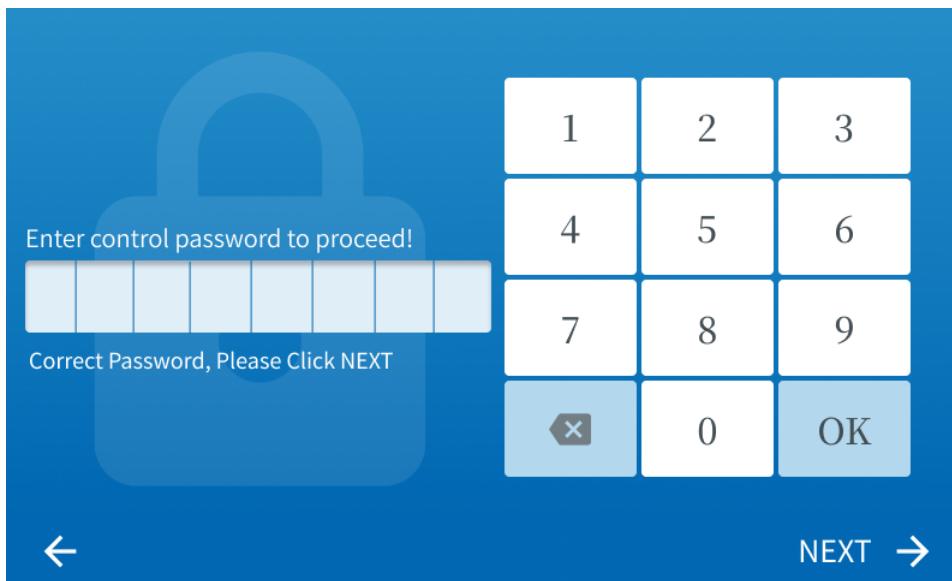
←] Input				[-> Output	↻ Bypass	🔋 Battery
	Voltage	Cell Voltage	Batt.Current	Batt. Remaining		
Battery+:	220	2.30	6.8	Total Voltage/V:	440	
Battery-:	-220	2.30	6.7	BTR/Min:	10	
← Meters						

### 6.2.1.6 Commande de système

Pour accéder à la page **Control** (Commande) :

1. Sélectionnez **Control** (Commande) dans la page **Menu**.
2. Saisissez le mot de passe de commande initial 11111111 et sélectionnez **OK**.
3. Une fois le mot de passe vérifié, sélectionnez **Next** (Suivant).

**Figure 42. Vérification de mot de passe**



**Tableau 13. Fonctions de la page de commande**

Fonction de commande	Description
Système	Passez en mode Bypass, démarrez le système, arrêtez le système, activez l'ESS ou désactivez l'ESS. En haut de la page, vous voyez le statut de l'UPS et le statut de la batterie.
UPS	Effectuez un test de batterie, allumez le chargeur de batterie, éteignez le chargeur de batterie, allumez un UPS unique ou éteignez un UPS unique. En haut de la page, vous voyez le statut de l'UPS et le statut de la batterie.
UPM	Affichez le statut du bloc d'alimentation, le statut de l'UPS et le statut de la batterie ou éteignez le bloc d'alimentation.

### Systeme

Dans la page **System** (Système), vous pouvez passer en mode Bypass, démarrer le système, arrêter le système, activer l'ESS ou désactiver l'ESS. Une icône grise indique que la fonction est indisponible. En haut de la page, vous voyez le statut de l'UPS et le statut de la batterie.

Pour transférer le système en mode Bypass :

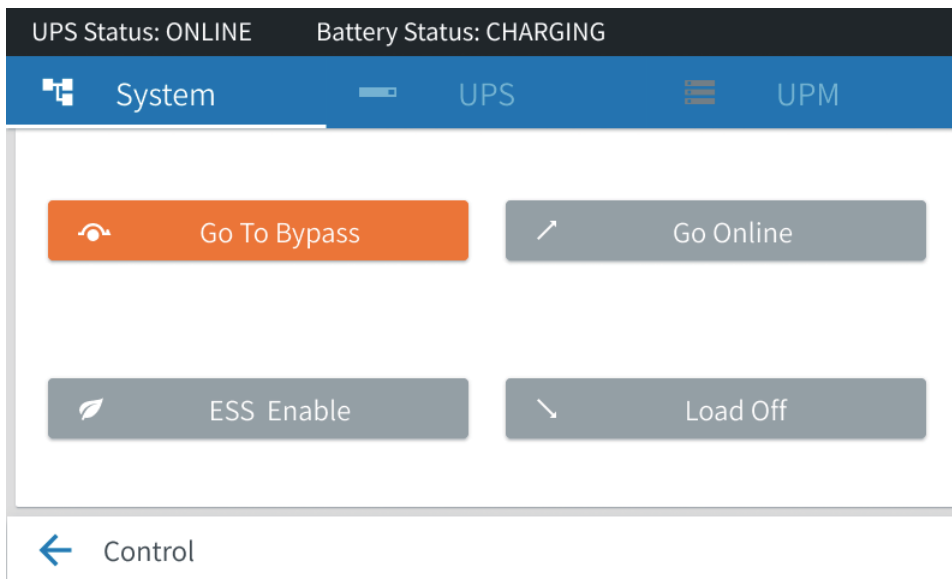
**NOTE:** Si l'icône **Go To Bypass** (Passer en bypass) n'est pas grise, vous pouvez passer en mode Bypass.

1. Sélectionnez **Go To Bypass** (Passer en bypass) pour accéder à la page de bypass.
2. Sélectionnez **Go to Bypass** (Passer en bypass).
3. Sélectionnez **OK** pour passer en mode Bypass.

Ces instructions s'appliquent également aux autres fonctions.



**Figure 43. Page de système**

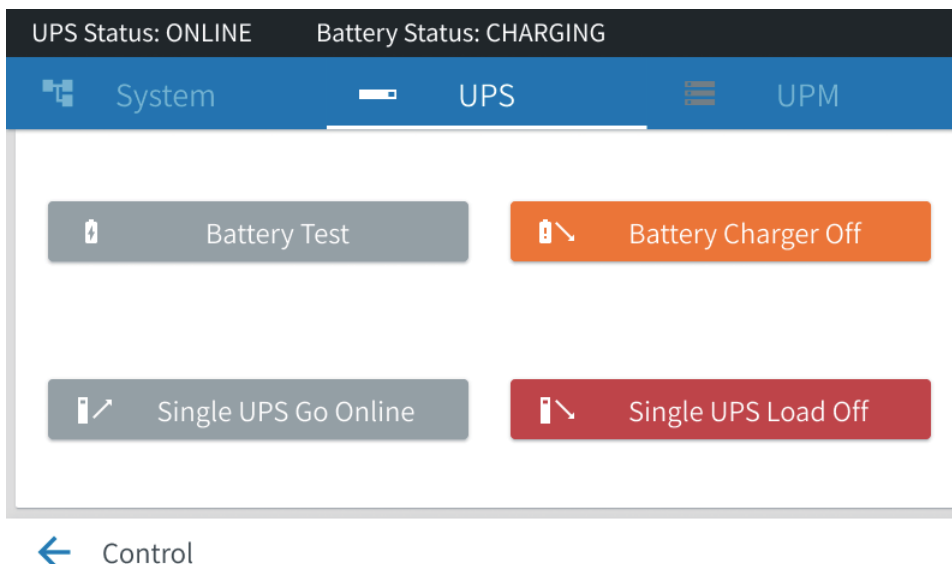


## UPS

Dans la page **UPS**, vous pouvez tester la batterie, allumer un UPS unique, éteindre un UPS unique, allumer le chargeur de batterie ou éteindre le chargeur de batterie. Une icône grise indique que la fonction est indisponible. En haut de la page, vous voyez le statut de l'UPS et le statut de la batterie.

Si le système comporte un seul UPS, l'icône d'arrêt est désactivé et l'icône d'arrêt de l'UPS unique est activé. Pour les instructions d'activation d'une fonction, référez-vous aux instructions précédentes sur le passage en mode Bypass.

**Figure 44. Page UPS**

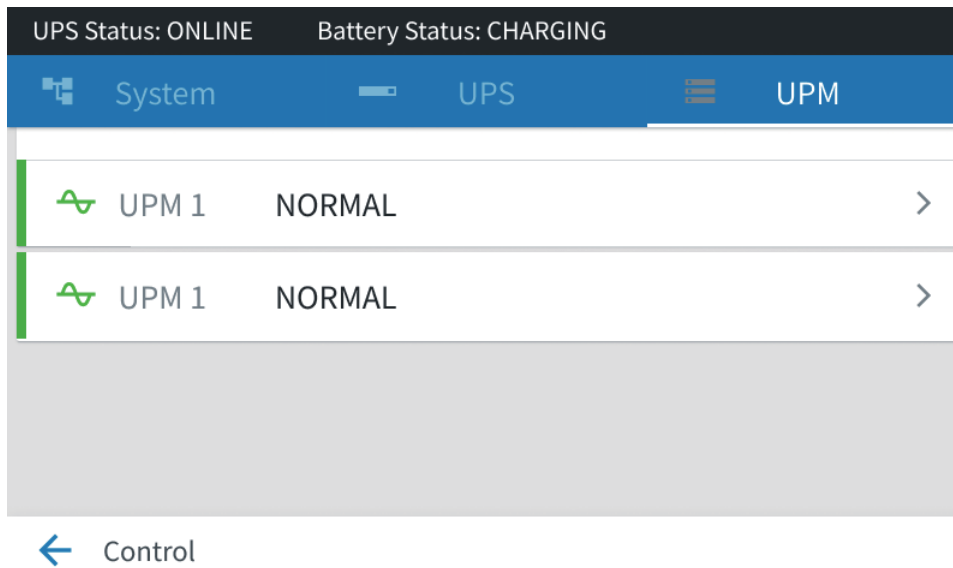


## UPM

Dans la page **UPM**, vous pouvez afficher le statut de l'UPS, le statut de la batterie et le statut du bloc d'alimentation. Touchez l'icône > pour accéder à l'interface d'arrêt du bloc d'alimentation. Une icône grise

indique que la fonction est indisponible. Pour arrêter le bloc d'alimentation, sélectionnez **Turn Off** (Éteindre).

**Figure 45. Page UPM**



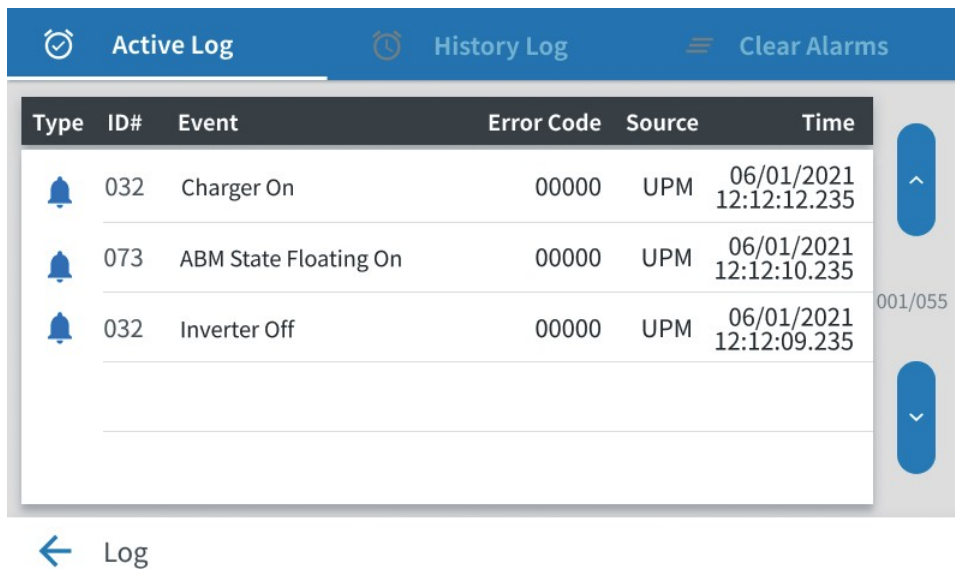
### 6.2.1.7 Page de journal

Pour accéder à la page **Log** (Journal), sélectionnez **Log** (Journal) dans la page **Menu**.

**Tableau 14. Fonctions de la page de journal**

Fonction de page de journal	Description
Active Log (Journal actif)	Affichez tous les événements du système actifs.
History Log (Journal historique)	Affichez tous les événements du système. Vous pouvez afficher un maximum de 1024 éléments sur 205 pages.
Clear Alarms (Effacer alarmes)	Effacez tous les événements de système actifs affichés dans la page <b>Active Log</b> (Journal actif).

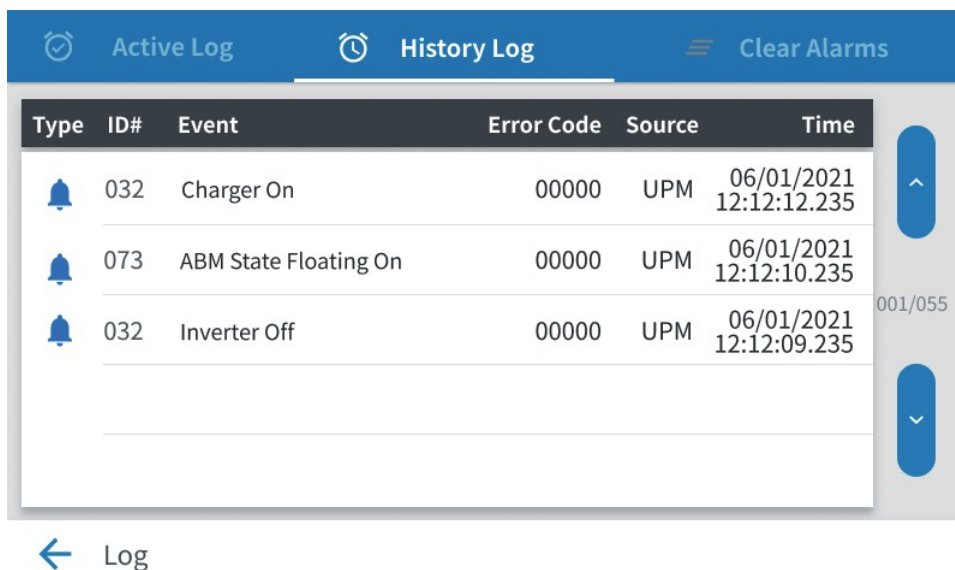
Figure 46. Page de journal actif



The screenshot shows the 'Active Log' page. At the top, there are three tabs: 'Active Log' (selected), 'History Log', and 'Clear Alarms'. Below the tabs is a table with the following columns: Type, ID#, Event, Error Code, Source, and Time. The table contains three rows of data, each with a bell icon in the 'Type' column. To the right of the table, there is a vertical scroll bar with up and down arrows and a page indicator '001/055'. At the bottom left, there is a back arrow and the text 'Log'.

Type	ID#	Event	Error Code	Source	Time
	032	Charger On	00000	UPM	06/01/2021 12:12:12.235
	073	ABM State Floating On	00000	UPM	06/01/2021 12:12:10.235
	032	Inverter Off	00000	UPM	06/01/2021 12:12:09.235

Figure 47. Page de journal historique



The screenshot shows the 'History Log' page. At the top, there are three tabs: 'Active Log', 'History Log' (selected), and 'Clear Alarms'. Below the tabs is a table with the following columns: Type, ID#, Event, Error Code, Source, and Time. The table contains three rows of data, each with a bell icon in the 'Type' column. To the right of the table, there is a vertical scroll bar with up and down arrows and a page indicator '001/055'. At the bottom left, there is a back arrow and the text 'Log'.

Type	ID#	Event	Error Code	Source	Time
	032	Charger On	00000	UPM	06/01/2021 12:12:12.235
	073	ABM State Floating On	00000	UPM	06/01/2021 12:12:10.235
	032	Inverter Off	00000	UPM	06/01/2021 12:12:09.235

Pour effacer tous les événements de système actifs, sélectionnez **Clear all active alarms** (Effacer toutes les alarmes actives) dans la page **Clear Alarms** (Effacer alarmes).

### 6.2.1.8 Page Info

Dans la page **Info**, vous consultez le nom de l'UPS, le numéro de série de l'UPS, la version du bloc d'alimentation (UPM) et la version de l'IHM, entre autres.

Pour accéder à la page **Info**, sélectionnez **Info** dans la page **Menu**.

Figure 48. Page Info 1

Name:	EATON 93T
P/N:	9CW02CC50202014
S/N:	4M281LAA13
Output:	230VAC, 50.0Hz, 20.0kVA, 1.00 PF
UPM1 APP:	9.02.0000
UPM1 Bootloader:	1.12.0000
UPM1 PLD:	0.08.0000

1/2

← Info.

Figure 49. Page Info 2

CSB APP:	9.02.0003
CSB Bootloader:	1.10.0000
HMI APP:	9.02.0003
HMI Bootloader:	1.04.0016

2/2

Copyright EATON Corporation 2020 All Rights Reserved.

← Info.

### 6.2.1.9 Page de réglages

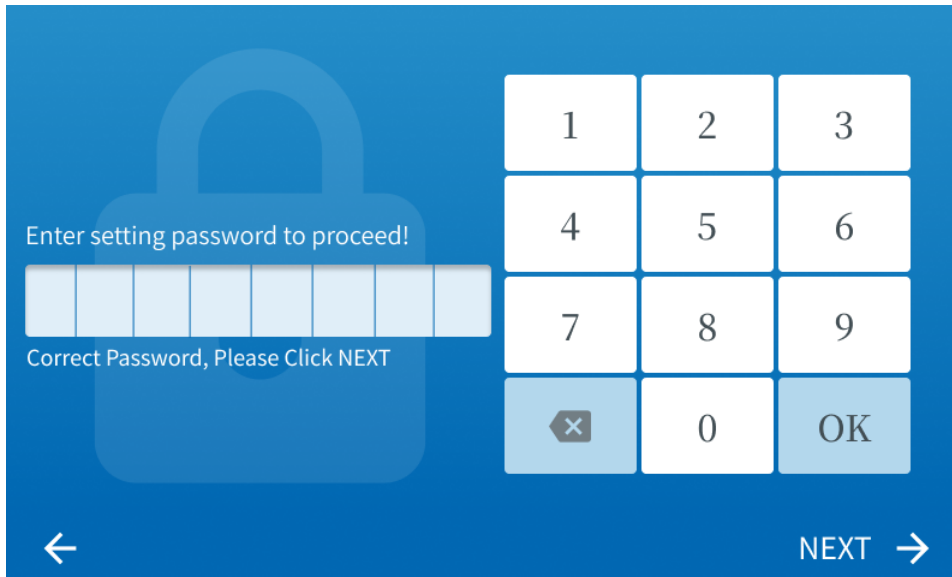
Dans la page **Setting** (Réglage), vous pouvez changer langue d'affichage, la luminosité d'affichage, la tension de sortie et la fréquence de sortie. Vous pouvez également changer les mots de passe des pages Control (Commande) et Setting (Réglage). Pour en savoir plus, voir le *Tableau 15: Fonctions de la page*

de réglage.

Pour accéder à la page **Setting** (Réglage) :

1. Sélectionnez **Setting** (Réglage) dans la page **Menu**.
2. Saisissez le mot de passe initial 01010101 et sélectionnez **OK**.
3. Une fois le mot de passe vérifié, sélectionnez **Next** (Suivant).

**Figure 50. Vérification de mot de passe**



**Tableau 15. Fonctions de la page de réglage**

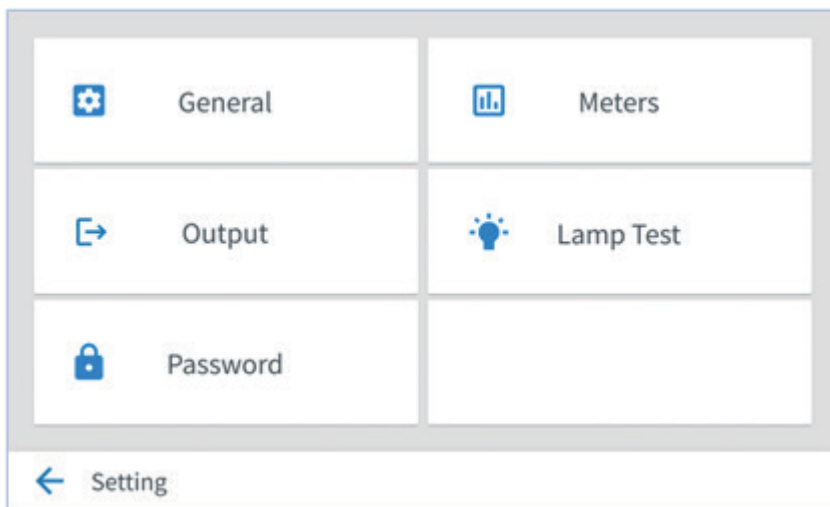
Fonction de page de réglage	Description
Général	Changez la langue d'affichage, la date, l'heure, la luminosité de l'affichage et les rappels d'entretien. Activez ou désactivez l'avertisseur.
Meters (Compteurs)	Changez les compteurs du système.
Sortie	Changez la tension et la fréquence de sortie de l'UPS.
Essai de lampe	Assurez-vous avec un test que les quatre voyants du panneau de commande fonctionnent correctement.
Mot de passe	Changez les mots de passe des pages Control (Commande) et Setting (Réglage).

**Tableau 16. Mots de passe des pages Control (Commande) et Setting (Réglage)**

Mot de passe	Description
Mot de passe de la page de commande	Le mot de passe initial 11111111 peut être utilisé pour accéder à la page <b>Control</b> (Commande).
Mot de passe de la page de réglage	Le mot de passe initial 01010101 peut être utilisé pour accéder à la page <b>Setting</b> (Réglage).

*NOTE:* Les utilisateurs peuvent aussi accéder aux pages Control (Commande) et Setting (Réglage) avec les mots de passe initiaux indiqués dans le *Tableau 16: Mots de passe des pages Control (Commande) et Setting (Réglage)*.

**Figure 51. Page de réglages**

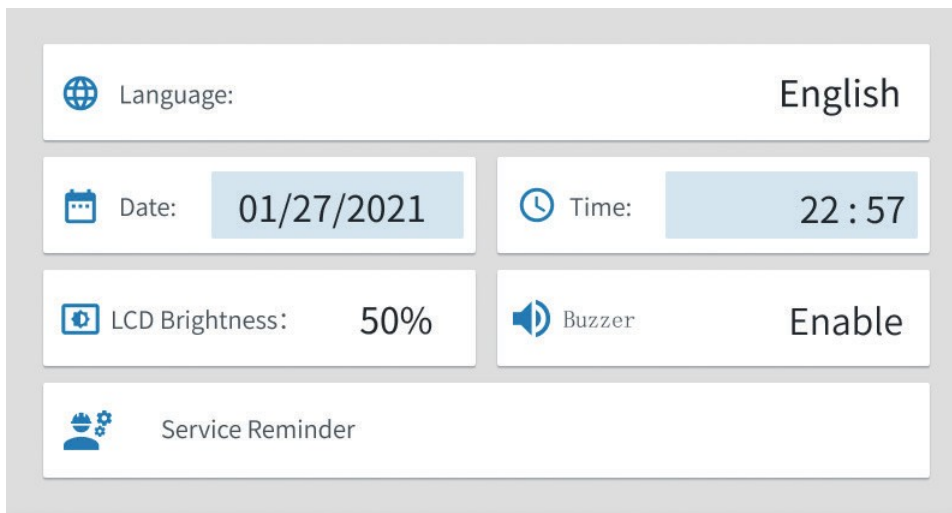


### Général

Touchez l'icône **Time** (Heure) de la page **General** (Général) pour changer l'heure. Enregistrez le réglage d'heure en sélectionnant **Save** (Enregistrer). Pour revenir à la page **General** (Général), sélectionnez **Cancel** (Annuler).

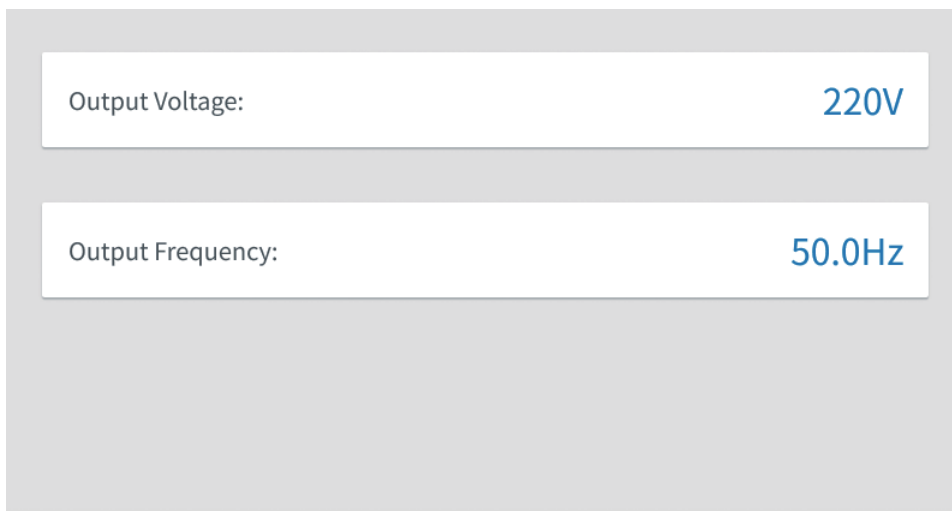
Cette méthode peut être employée également pour modifier les autres paramètres.

**Figure 52. Page Général**



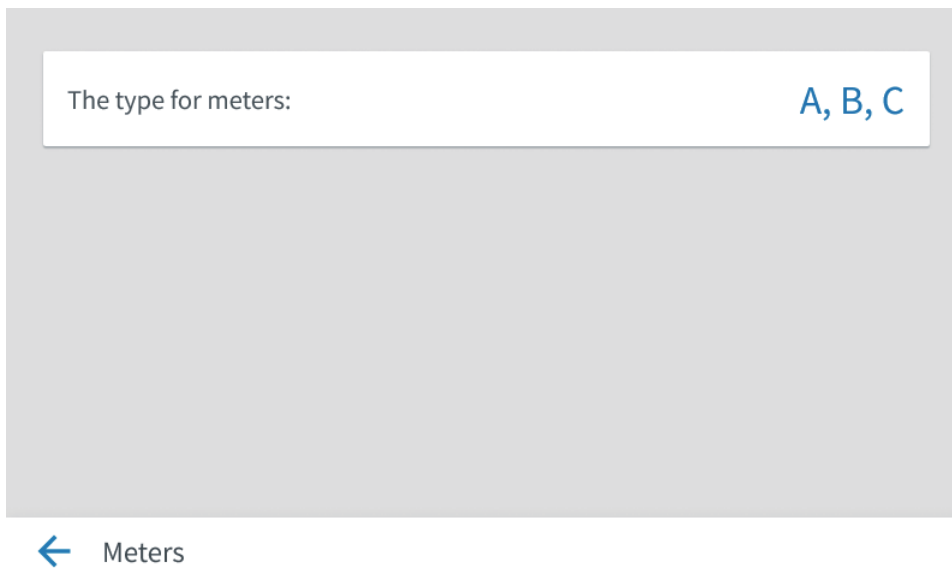
← General

**Figure 53. Page Output (Sortie)**

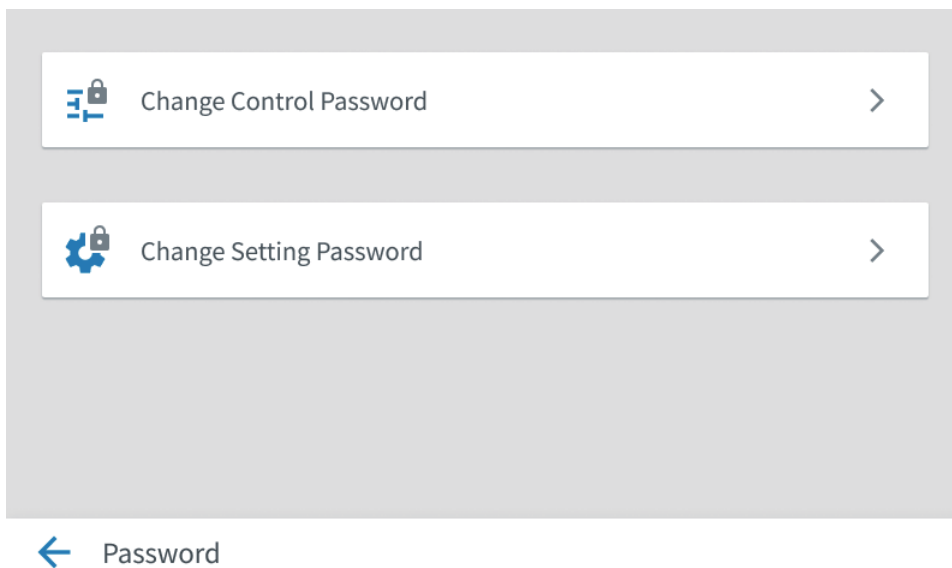


← Output

**Figure 54. Page Meters (Compteurs)**



**Figure 55. Page Mot de passe**



### **Change Control Password (Changer mot de passe Commande)**

La page **Change Control Password** (Changer mot de passe Commande) est utilisée pour modifier le mot de passe d'accès à la page **Control** (Commande). Pour modifier le mot de passe d'accès à la page Control (Commande), sélectionnez **Enable Control Password** (Activer mot de passe Commande). En résultante, un clavier et un champ de saisie de mot de passe s'affichent. Saisissez l'ancien mot de passe et le nouveau. Puis sélectionnez **OK**.

Si le nouveau mot de passe est vérifié, l'invite `New Password Saved` (Nouveau mot de passe enregistré) s'affiche. Si le mot de passe saisi est erroné, l'invite `Wrong Old Password` (Ancien mot de passe erroné) s'affiche, indiquant que vous devez saisir votre mot de passe à nouveau.



## Change Setting Password (Changer mot de passe Réglage)

La page **Change Setting Password** (Changer mot de passe Réglage) est utilisée pour modifier le mot de passe d'accès à la page **Setting** (Réglage).

Pour changer le mot de passe de la page Setting (Réglage), touchez le clavier sur la droite de la page. Saisissez l'ancien mot de passe et le nouveau. Puis sélectionnez **OK**.

Si le nouveau mot de passe est vérifié, l'invite **New Password Saved** (Nouveau mot de passe enregistré) s'affiche. Si le mot de passe saisi est erroné, l'invite **Wrong Old Password** (Ancien mot de passe erroné) s'affiche, indiquant que vous devez saisir votre mot de passe à nouveau.

### 6.2.1.10 Rappel d'entretien

Quand un entretien arrive à expiration, l'icône **Service Maintenance Reminder** (Rappel de maintenance d'entretien) s'affiche dans la page **Home** (Accueil).

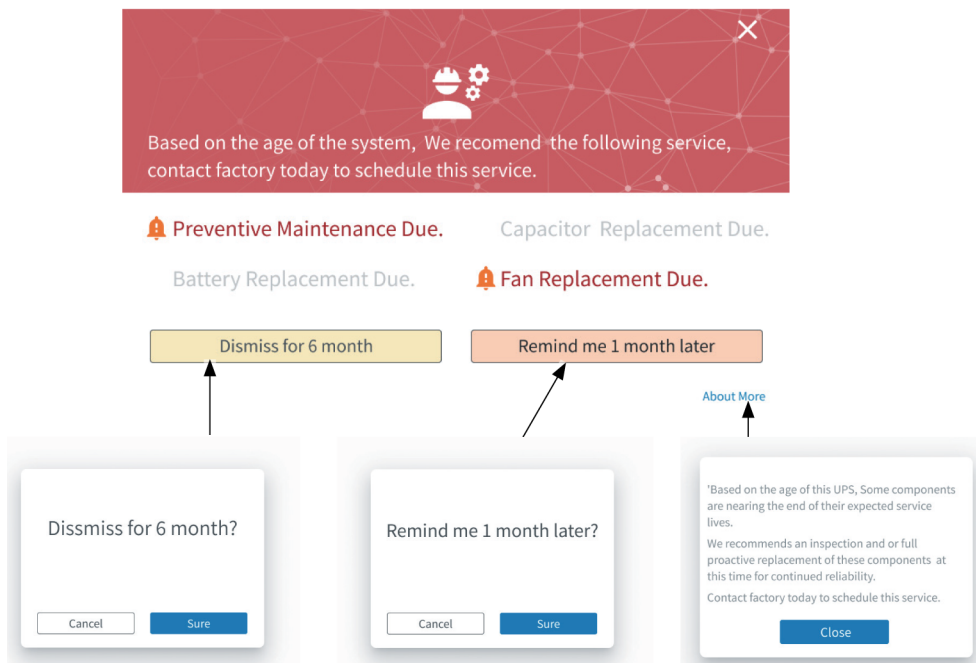
Il y a quatre types de rappels d'entretien :

1. Rappel de maintenance préventive
2. Rappel de remplacement de batterie
3. Rappel de remplacement de condensateur
4. Rappel de remplacement de ventilateur

Pour accéder à la page **Service Maintenance Reminder** (Rappel de maintenance d'entretien), touchez l'icône **Service Maintenance Reminder** (Rappel de maintenance d'entretien).

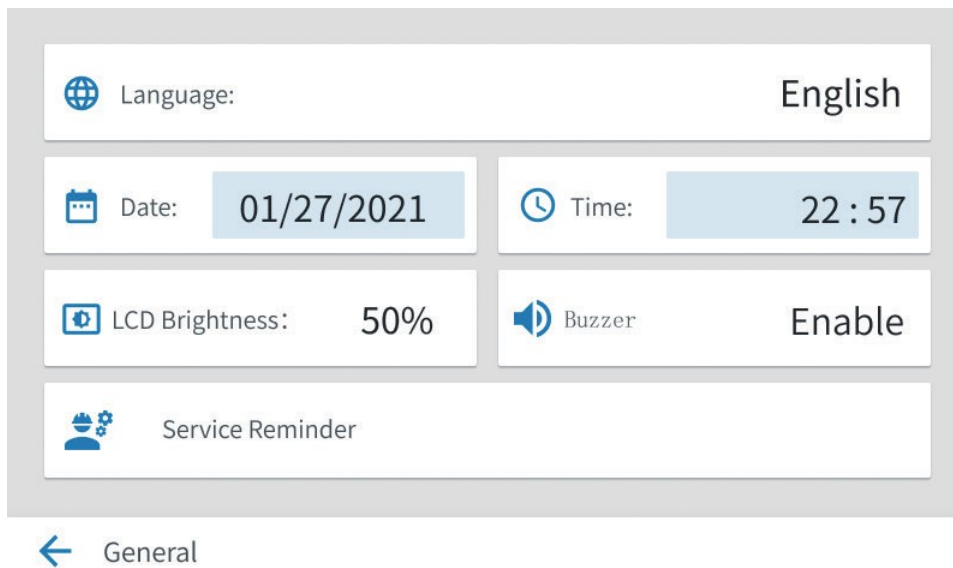
Un message rouge indique que le rappel a expiré. Un message gris indique que le rappel n'a pas expiré ou n'est pas activé.

Figure 56. Rappels d'entretien

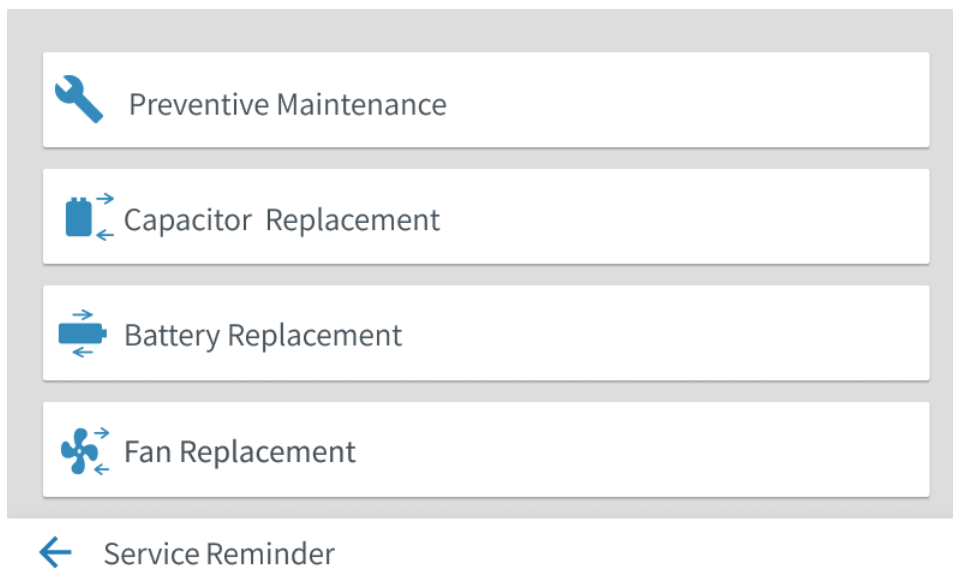


Pour créer un nouveau rappel d'entretien, allez à **Setting** (Réglage) → **General** (Général) et sélectionnez **Service Reminder** (Rappel d'entretien).

**Figure 57. Emplacement de la fonction de rappel d'entretien**



**Figure 58. Page de rappel d'entretien**



### Remplacement de ventilateur

Dans la page **Fan Replacement** (Remplacement de ventilateur), vous pouvez changer l'intervalle de temps d'un rappel d'entretien ou l'activer/désactiver. Si un rappel d'entretien est désactivé, il ne s'affiche pas quand l'entretien arrive à expiration et le délai n'est pas réinitialisé. Si un rappel d'entretien est activé, il s'active quand le délai arrive à expiration. Quand les configurations de remplacement de ventilateur sont terminées et enregistrées, la date de rappel et le statut activer/désactiver sont affichés sur l'interface.

Figure 59. Page de remplacement de ventilateur

Reminder Interval/Year		Reminder Enable/Disable	
<input checked="" type="radio"/> 0.5	<input type="radio"/> 3	<input type="button" value="Enable"/>	
<input type="radio"/> 1	<input type="radio"/> 5	<input type="button" value="Disable"/>	
<input type="radio"/> 2	<input type="radio"/> 10		
Reminder date: 2025/4/1		Reminder Status: Enable	
<input type="button" value="Save"/>			

← Fan Replacement

## 6.3 Instructions de commande du système

### 6.3.1 Démarrage de l'UPS en mode on-line double conversion (mode par défaut)

Le système UPS peut se composer d'une unité d'UPS unique ou de plusieurs unités d'UPS connectées en parallèle.

Pour démarrer le système UPS :

1. Assurez-vous que le commutateur d'entrée du redresseur, le commutateur de sortie et le commutateur de bypass sont fermés et que le commutateur de bypass de maintenance est ouvert.
2. Fermez le commutateur de distribution d'entrée externe.
3. Fermez le commutateur de distribution de bypass externe.
4. Respectez la logique d'alimentation électrique indiquée sur le panneau de commande de l'UPS et répétez les étapes 1–3 pour chaque UPS du système.
5. Vérifiez l'absence d'alarmes actives dans le système.
6. Sélectionnez l'icône **Control** (Commande) dans le menu et appuyez sur **OK** pour démarrer le système.
7. Sélectionnez **System** (Système) dans la page de commande.
8. Touchez l'icône **Go Online** (Se connecter) dans la page de système et appuyez sur **OK** pour démarrer le système
9. Appuyez sur l'icône **Go Online** (Se connecter) dans la page de commande.
  - Si le bypass automatique est activé, l'alimentation à la charge critique est assurée immédiatement via le bypass. L'UPS fonctionne en mode Bypass jusqu'à ce que l'inverseur soit allumé et l'UPS passe alors en mode on-line double conversion.
  - Si le bypass automatique est désactivé, le système allume d'abord le redresseur puis l'inverseur une fois le redresseur en fonctionnement normal. Quand le redresseur est allumé normalement, le relais de batterie est coupé automatiquement.

Il faut environ 20 secondes pour que le système UPS passe en mode on-line double conversion.

En résultante, l'UPS fonctionne en mode on-line double conversion et tous les voyants d'état des UPS dans le système indiquent le mode on-line double conversion.

### 6.3.2 Démarrage de l'UPS en mode Bypass

Si la sortie d'inverseur d'UPS est indisponible et la charge critique nécessite une alimentation électrique, procédez comme suit.



#### ATTENTION

Lorsque l'UPS est en mode Bypass, la charge critique n'est pas protégée en cas d'interruption de bypass ou d'exception.

1. Assurez-vous que le commutateur d'entrée du redresseur, le commutateur de sortie et le commutateur de bypass sont fermés et que le commutateur de bypass de maintenance est ouvert (si l'UPS en est équipé).
2. Fermez la porte avant.
3. Fermez le commutateur de distribution d'entrée externe.
4. Fermez le commutateur de distribution de bypass externe.
5. Respectez la logique d'alimentation électrique indiquée sur le panneau de commande de l'UPS et répétez les étapes 1–3 pour chaque UPS du système.
6. Sélectionnez **Control** (Commande) dans la page de menu puis saisissez le mot de passe pour accéder à la page de commande.
7. Sélectionnez **System** (Système) dans la page de commande.
8. Touchez l'icône **Go To Bypass** (Passer en bypass) dans la page de système puis appuyez sur **OK** pour passer en fonctionnement en bypass.

En résultante, l'UPS fonctionne en mode Bypass et le voyant d'état de bypass est allumé.

### 6.3.3 Démarrage de batterie

Pour démarrer l'UPS sur l'alimentation de batterie :

1. Appuyez sur le bouton démarrage de batterie /commutateur à bypass. Pour l'emplacement du bouton, voir la *Figure 5.4 Interfaces de communication*.
2. Depuis l'écran tactile, allez à **Menu**→**Control** (Commande) →**System** (Système) et sélectionnez **Go Online** (Se connecter).

### 6.3.4 Passage du mode on-line double conversion au mode Bypass

Procédez comme suit pour passer la charge en mode Bypass.



#### ATTENTION

Lorsque l'UPS est en mode Bypass, la charge critique n'est pas protégée en cas d'interruption de bypass ou d'exception.

1. Sélectionnez **Control (Commande)**→**System (Système)**→**Go to Bypass (Mode Bypass)**.
  - Si le bypass est indisponible, l'unité de commande continue de fonctionner et fait retentir une alarme.
  - Autrement, l'alimentation de bypass est fournie immédiatement à la charge critique :

En résultante, le système fonctionne en mode Bypass et le voyant d'état Bypass est allumé. Le statut de l'UPS est *Ready* (Prêt) et le système est en *Bypass Mode* (Mode Bypass).

### 6.3.5 Passage du mode Bypass au mode on-line double conversion

Procédez comme suit pour passer la charge en mode on-line double conversion.

1. Sélectionnez **Control (Commande)**→**System (Système)**→**Go Online (Se connecter)**.
  - Si la capacité de charge de l'UPS est insuffisante, le système reste en mode Bypass et l'UPS fait retentir une alarme.
  - Autrement, le système UPS passe en mode on-line double conversion.

En résultante, l'UPS fonctionne en mode on-line double conversion et le voyant d'état En ligne est allumé. Le statut du système est affiché dans *Online Mode* (Mode on-line double conversion).

### 6.3.6 Passage du mode on-line double conversion au mode ESS

**NOTE:** **ESS** est affiché uniquement si la fonctionnalité de mode ESS (Energy Saving Solution) est activée par le personnel d'entretien ou du site.

Pour transférer la charge en mode ESS :

1. Sélectionnez **Control** (Commande) dans la page Menu puis saisissez le mot de passe pour accéder à la page de commande.
2. Sélectionnez **System** (Système) dans la page de commande pour accéder à la page de système.
3. Touchez l'icône **ESS Enable** (Activer ESS) dans la page de système puis sélectionnez **OK** pour confirmer.

Si aucune exception n'est détectée, l'UPS passe en mode ESS quand la batterie est complètement chargée. Si une quelconque exception est détectée, l'UPS passe en mode ESS une fois l'exception retirée.

Si le bypass est indisponible ou si les conditions de passage en mode ESS ne sont pas réunies, le module d'alimentation continue de fonctionner et l'UPS déclenche une alarme. Autrement, le système UPS complet passe en mode ESS et l'alimentation est fournie à la charge critique depuis le bypass. Le voyant d'état normal est allumé et le statut de système *UPS Online, ESS* (UPS en ligne, ESS) est affiché. Le statut de l'UPS indique *Ready* (Prêt).

### 6.3.7 Passage du mode ESS au mode on-line double conversion

Pour transférer la charge en mode on-line double conversion :

1. Sélectionnez **Control** (Commande) dans la page Menu puis saisissez le mot de passe pour accéder à la page de commande.
2. Sélectionnez **System** (Système) dans la page de commande pour accéder à la page de système.
3. Touchez l'icône **ESS Disable** (Désactiver ESS) dans la page de système puis sélectionnez **OK** pour passer pour Mode on-line double conversion.

En résultante, le voyant d'état normal est allumé. Si un module d'alimentation est indisponible et le système reste en mode Bypass, l'UPS déclenche une alarme. Autrement, le système UPS passe en mode Batterie, puis en mode on-line double conversion. Le voyant de mode on-line double conversion est allumé et le statut d'UPS *Online Mode* (Mode on-line double conversion) est affiché. L'état de l'UPS est *In Service* (En service).

### 6.3.8 Passage du mode on-line double conversion au mode Bypass de maintenance

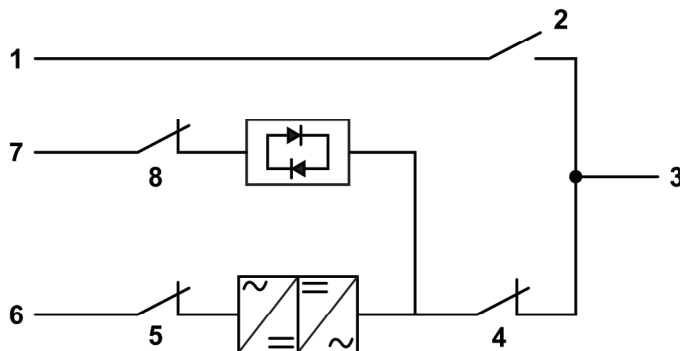
Seul un personnel formé et familier du comportement et des fonctions de l'UPS peut utiliser le MBS interne. Le diagramme de câblage complet avec le commutateur MBS est présenté en *Figure 6: Diagramme de câblage d'UPS 93T*.



#### ATTENTION

Le MBS interne et le bypass statique doivent être alimentés par la même source.

Figure 60. Passage en mode on-line double conversion

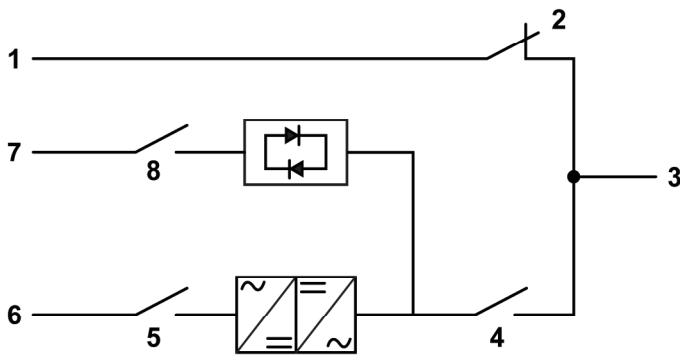


- |   |                                       |
|---|---------------------------------------|
| 1. Bypass de maintenance                      | 5. Commutateur d'entrée de redresseur |
| 2. Commutateur de bypass de maintenance (MBS) | 6. Entrée de redresseur               |
| 3. Sortie                                     | 7. Entrée de bypass statique          |
| 4. Commutateur de sortie                      | 8. Commutateur de bypass              |

Passage du système du mode on-line double conversion au mode Bypass de maintenance :

1. Passez le système du mode on-line double conversion au mode Bypass.  
Voir la *Section 6.3.4 Passage du mode on-line double conversion au mode Bypass*
2. Fermez le commutateur de bypass de maintenance.
3. Éteignez le système UPS.  
Voir la *Section 6.3.10 Extinction du système UPS*.
4. Ouvrez le commutateur d'entrée pour couper l'entrée de redresseur d'UPS.
5. Ouvrez le commutateur de sortie pour couper la sortie d'inverseur d'UPS.
6. Ouvrez le commutateur de bypass pour couper l'entrée de bypass d'UPS.
7. Ouvrez les commutateurs de batterie externe, incluant le commutateur de fil neutre de batterie.
8. Tournez le commutateur neutre sur la position marche.

**Figure 61. Passage en mode Bypass de maintenance**

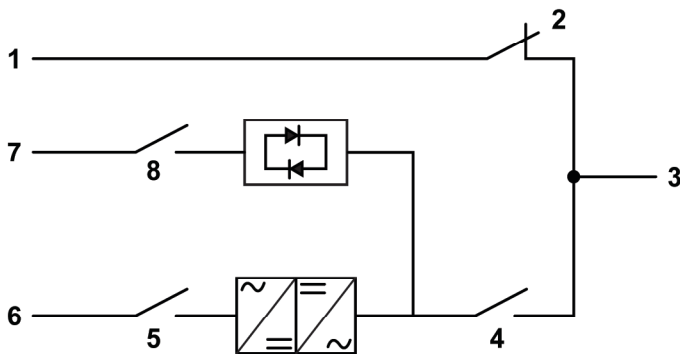


- |   |                                       |
|---|---------------------------------------|
| 1. Bypass de maintenance                      | 5. Commutateur d'entrée de redresseur |
| 2. Commutateur de bypass de maintenance (MBS) | 6. Entrée de redresseur               |
| 3. Sortie                                     | 7. Entrée de bypass statique          |
| 4. Commutateur de sortie                      | 8. Commutateur de bypass              |

### 6.3.9 Passage du mode Bypass de maintenance au mode on-line double conversion

Pour la position initiale habituelle, voir la figure suivante.

**Figure 62. Passage en mode Bypass de maintenance**



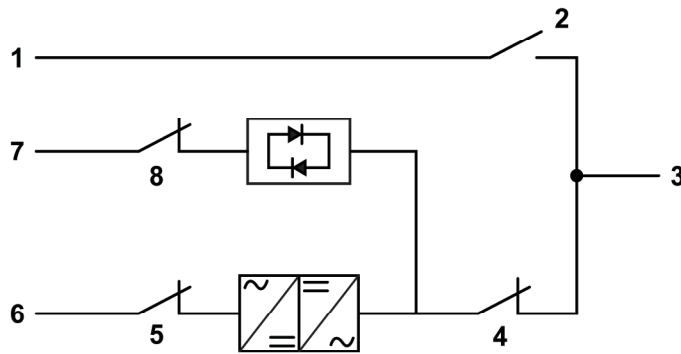
- |   |                                       |
|---|---------------------------------------|
| 1. Bypass de maintenance                      | 5. Commutateur d'entrée de redresseur |
| 2. Commutateur de bypass de maintenance (MBS) | 6. Entrée de redresseur               |
| 3. Sortie                                     | 7. Entrée de bypass statique          |
| 4. Commutateur de sortie                      | 8. Commutateur de bypass              |

Passage du système du mode Bypass de maintenance au mode on-line double conversion :

1. Fermez le commutateur d'entrée pour activer l'entrée de redresseur d'UPS.
2. Fermez le commutateur de bypass pour activer l'entrée de bypass d'UPS.
3. Tournez le commutateur neutre sur la position arrêt.
4. Fermez les commutateurs de batterie externe, incluant le fil neutre de batterie.
5. Effectuez la procédure de démarrage de l'UPS (mode Bypass).  
Voir la *Section 6.3.2 Démarrage de l'UPS en mode Bypass*.
6. Fermez le commutateur de sortie pour activer la sortie d'inverseur d'UPS.

7. Ouvrez le commutateur statique de bypass de maintenance pour désactiver la sortie de commutateur de bypass de maintenance (MBS) de l'UPS.
8. Passez le système du mode Bypass au mode on-line double conversion.  
Voir la Section 6.3.5 *Passage du mode Bypass au mode on-line double conversion*.

**Figure 63. Passage en mode on-line double conversion**



- |   |                                       |
|---|---------------------------------------|
| 1. Bypass de maintenance                      | 5. Commutateur d'entrée de redresseur |
| 2. Commutateur de bypass de maintenance (MBS) | 6. Entrée de redresseur               |
| 3. Sortie                                     | 7. Entrée de bypass statique          |
| 4. Commutateur de sortie                      | 8. Commutateur de bypass              |

### 6.3.10 Extinction du système UPS

Pour exécuter la maintenance sur la charge critique, procédez comme suit afin d'éteindre le système :

Éteignez l'UPS avec la commande **LOAD OFF** (Charge arrêt) sur l'écran de commande de l'UPS. La commande **LOAD OFF** (Charge arrêt) de l'UPS permet à l'UPS d'éteindre toutes les sorties.

L'UPS, y compris le bypass, est en état `Shutdown` (Éteint) jusqu'à ce qu'il soit redémarré.

1. Sélectionnez **Control** (Commande) dans la page de menu puis saisissez le mot de passe pour accéder à la page de commande.
2. Mode UPS unique : Sélectionnez **UPS** dans la page de commande pour accéder à la page UPS.
3. Touchez l'icône **Single UPS Load Off** (Désactivation de la charge UPS unique) dans la page d'UPS puis sélectionnez **OK** pour confirmer.

La commande **Shutdown** (Éteindre) s'affiche.



#### ATTENTION

Si vous sélectionnez **Yes** (Oui), l'UPS éteint la sortie. Utilisez cette fonction uniquement pour désactiver la sortie d'UPS.



- Sélectionnez **Yes** (Oui) pour éteindre l'UPS et désactiver la sortie d'UPS. Sélectionnez **No** (Non) pour annuler le processus. Puis touchez la flèche de retour.



#### ATTENTION

Ne redémarrez pas le système après un arrêt tant que la raison de l'arrêt n'est pas confirmée et l'erreur n'est pas éliminée.

- Désactivez le commutateur d'entrée d'UPS.
- Désactivez le commutateur d'entrée de bypass d'UPS.
- Désactivez le commutateur de bypass de maintenance d'UPS.
- Désactivez le commutateur de distribution de bypass et d'entrée d'UPS.
- Si une armoire de batteries externes est installée, désactivez tous les commutateurs de batterie, notamment le commutateur de fil de batterie neutre.



#### ATTENTION

L'armoire d'UPS contient une alimentation électrique.

## 6.4 Commande du système UPS

### 6.4.1 Démarrage d'un UPS unique

Assurez-vous que la charge ne dépasse pas la capacité d'un UPS unique. Le système UPS peut être composé d'une unité d'UPS unique ou de plusieurs unités d'UPS connectées en parallèle.

Pour démarrer le système UPS :

- Examinez et assurez-vous que le commutateur d'entrée du redresseur, le commutateur de sortie et le commutateur de bypass sont fermés et que le commutateur de bypass de maintenance est ouvert (si l'UPS en est équipé). Puis, fermez la porte avant.
- Activez le commutateur de distribution d'entrée externe.
- Activez le commutateur de distribution de bypass externe.
- Respectez la logique d'alimentation électrique indiquée sur le panneau de commande de l'UPS.
- Vérifiez l'absence d'alarmes actives dans le système.
- Sélectionnez **Control** (Commande) dans la page de menu puis saisissez le mot de passe pour accéder à la page de commande.
- Sélectionnez **System** (Système) dans la page de commande.
- Touchez l'icône **Single UPS Go Online** (Se connecter UPS unique) dans la page d'UPS puis sélectionnez **OK** pour démarrer le système.

Quand le redresseur et l'inverseur sont démarrés et la tension de l'inverseur atteint la valeur réglée, le statut **Online** (En ligne) est affiché et le voyant d'état En ligne est allumé.

En résultante, l'UPS fonctionne en mode on-line double conversion et tous les voyants d'état des UPS dans le système indiquent le mode on-line double conversion.

## 6.4.2 Arrêt d'un UPS unique



### ATTENTION

L'arrêt est autorisé uniquement quand un UPS unique est redondant dans le système. L'arrêt est interdit si l'arrêt d'un UPS unique entraîne une surcharge de système.

Pour arrêter un UPS unique :

1. Touchez l'icône **Control** (Commande) de la page de menu pour accéder à la page de commande.
2. Touchez l'icône **UPS** de la page de commande.
3. Sélectionnez **Single UPS Load Off** (Charge UPS unique arrêt) dans la page de commande d'UPS.

## 6.5 Utilisation du bouton poussoir d'arrêt d'urgence à distance

Un arrêt d'urgence de l'UPS est déclenché avec le bouton poussoir d'arrêt d'urgence à distance (REPO). En cas d'urgence, utilisez ce bouton poussoir pour commander la sortie d'UPS.

Le bouton poussoir REPO éteint l'UPS et coupe immédiatement la sortie sans demander de vérification.



### ATTENTION

Quand le bouton poussoir REPO est activé, la sortie d'UPS est coupée immédiatement. Utilisez cette fonction uniquement en cas d'urgence.

**NOTE:** Les instructions suivantes concernent le bouton poussoir REPO fourni par Eaton. Si vous employez un bouton poussoir REPO fourni par le client, son activation peut être différente. Pour les instructions d'utilisation, référez-vous à la documentation accompagnant le bouton poussoir.

Pour utiliser le bouton poussoir REPO :

1. Appuyez sur le bouton poussoir **REPO**.  
Si aucune vérification n'est demandée, les contacteurs d'entrée, de sortie et de bypass sont déconnectés et la batterie ainsi que le module d'alimentation sont éteints immédiatement.



### ATTENTION

Ne tentez pas de redémarrer le système après avoir utilisé le bouton poussoir REPO tant que les conditions de démarrage en toute sécurité ne sont pas confirmées.

2. Pour redémarrer l'UPS après avoir utilisé le bouton poussoir **REPO**, réinitialisez d'abord le bouton poussoir REPO. Respectez ensuite les instructions en *Section 6.3.1 Démarrage de l'UPS en mode on-line double conversion (mode par défaut)* ou en *Section 6.3.2 Démarrage de l'UPS en mode Bypass*.

# 7 Maintenance de l'UPS

## 7.1 À propos de la maintenance de l'UPS

Les composants à l'intérieur de l'armoire de l'UPS sont fixés sur un châssis métallique robuste. Tous les assemblages et les pièces réparables sont positionnés de manière à être facilement accessibles et demandent très peu de démontage. Cette conception permet au personnel qualifié d'exécuter rapidement les réparations et les opérations de maintenance de routine. Programmez des vérifications régulières de performance de votre système UPS pour qu'il continue à fonctionner correctement. Les vérifications de routine régulières du fonctionnement et des paramètres de votre système permettent qu'il fonctionne d'une manière efficace et sans problèmes pendant de longues années.

## 7.2 Instructions importantes pour la sécurité

N'oubliez pas que le système UPS est conçu pour fournir de l'électricité **MÊME S'IL EST DÉCONNECTÉ DE L'ALIMENTATION SECTEUR**. Les parties intérieures du module UPS restent dangereuses jusqu'à ce que la source d'alimentation CC soit coupée et que les condensateurs électrolytiques soient déchargés.

Après déconnexion de l'alimentation secteur et de l'alimentation CC, le personnel d'entretien agréé devra patienter au moins 5 minutes pour que le condensateur se décharge avant de tenter d'accéder à l'intérieur du module UPS.



### DANGER

TENSION DANGEREUSE. N'utilisez pas le système UPS sans les portes d'armoire ou les panneaux de protection fixés. N'émettez aucune hypothèse sur l'état électrique de toute armoire, quelle qu'elle soit, du système UPS.



### AVERTISSEMENT

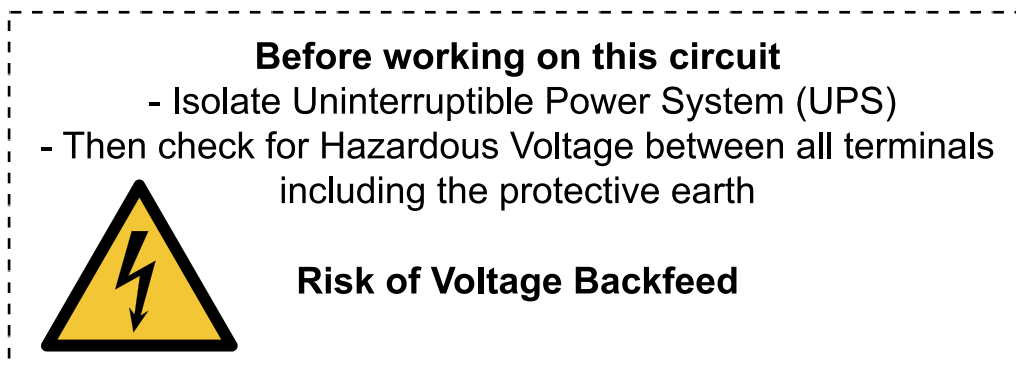
Toutes les opérations de maintenance et d'entretien doivent être exécutées uniquement par le personnel d'entretien qualifié et autorisé par Eaton.



### ATTENTION

Une étiquette d'avertissement, illustrée en Figure 64: *Étiquette d'avertissement*, doit être apposée sur les bornes d'entrée de l'UPS et sur tous les isolateurs d'alimentation primaire servant à isoler l'unité UPS si l'UPS est connectée à une alimentation mis à la terre IT ou si l'entrée de l'UPS est connectée par des isolateurs externes qui, en cas d'ouverture, isolent le neutre. Ces étiquettes d'avertissement sont disponibles auprès de votre représentant local.

Figure 64. Étiquette d'avertissement



Étant donné que chaque chaîne de batteries est une source d'énergie en elle-même, l'ouverture du disjoncteur de batterie ne décharge pas la tension présente dans la chaîne de batteries.



### **DANGER**

Ne tentez pas d'accéder à une partie interne de la chaîne de batteries. Les chaînes de batteries restent toujours sous tension. Si vous pensez qu'une chaîne de batteries doit être entretenue, contactez le représentant.

Respectez les précautions suivantes lors d'une opération sur ou à proximité des batteries :

- Retirez les montres, bagues et tous autres objets métalliques.
- Utilisez des outils équipés de poignées isolantes.
- Portez des gants et des bottes en caoutchouc.
- Ne déposez pas d'outils ou de pièces métalliques sur les batteries ou sur les armoires des batteries.
- Avant de connecter ou déconnecter une borne, déconnectez d'abord la source de charge.
- Vérifiez que la batterie n'est pas reliée à la terre par inadvertance. Si c'est le cas, supprimez cette mise à la terre. Tout contact avec un élément d'une batterie mise à la terre risque de provoquer un choc électrique. Ce risque peut être réduit si les branchements à la terre sont déconnectés lors des opérations d'installation et de maintenance.
- Lors du remplacement des batteries, utilisez le même nombre de batteries sans entretien.
- Mettez les batteries au rebut selon les codes locaux de mise au rebut.

## **7.3 Maintenance préventive**

Le système UPS nécessite très peu de maintenance préventive. Le système doit cependant être régulièrement inspecté afin d'assurer que les unités fonctionnent correctement et que les batteries sont en bon état.

Il est recommandé que les travaux d'entretien et de maintenance soient effectués par un personnel d'entretien qualifié agréé par Eaton.

### **7.3.1 Maintenance quotidienne**

Effectuez les procédures de maintenance suivantes quotidiennement.

1. Inspectez l'environnement du système UPS. Assurez-vous de l'absence d'obstruction et du libre accès à l'unité.
2. Assurez-vous que les entrées d'air (bouches d'aération sur la porte avant de l'UPS) et sorties d'échappement (à l'arrière de l'armoire de l'UPS) ne sont pas bloquées.
3. Assurez-vous que l'environnement opérationnel est conforme aux paramètres spécifiés en *Section 4.3.1 Considérations environnementales* et au *Chapitre 9.1 À propos des données techniques*.
4. Assurez-vous que l'UPS est en mode on-line double conversion. L'UPS fonctionne en mode on-line double conversion quand le voyant d'état de mode on-line double conversion est allumé. Si un témoin d'alarme est Allumé ou si le voyant d'état de mode on-line double conversion est éteint, contactez votre représentant d'Eaton local.

### 7.3.2 Maintenance mensuelle



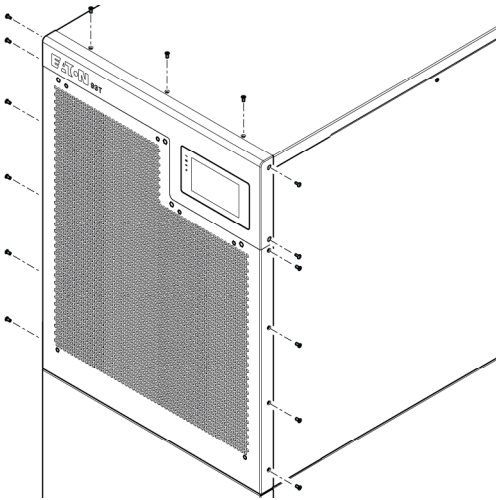
#### AVERTISSEMENT

Seul un personnel autorisé peut travailler sur un circuit sous tension.

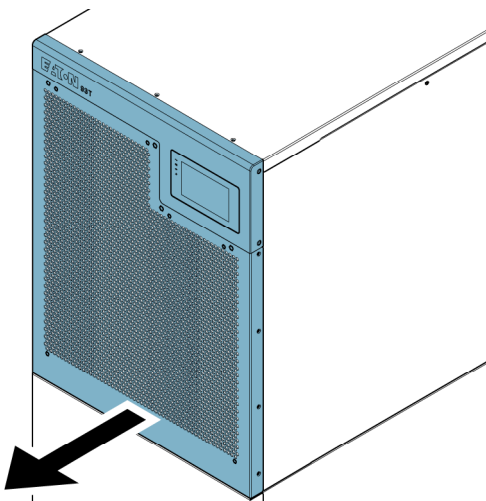
Effectuez les procédures de maintenance suivantes une fois par mois.

1. Vérifiez les paramètres de système du panneau de commande (voir *Section 6.2.1 Utilisation du panneau de commande*).

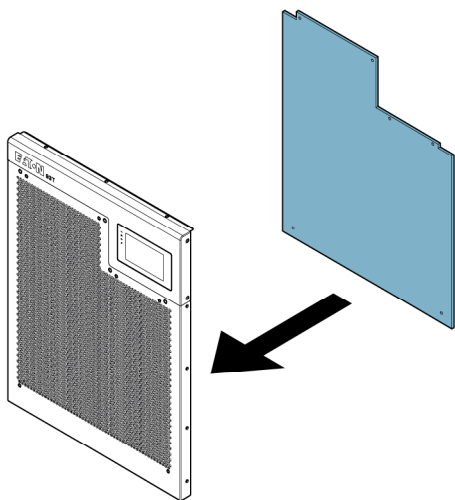
2. Si les filtres à air optionnels sont installés, examinez-les. Les filtres à air se trouvent derrière les portes avant. Nettoyez ou remplacez les filtres, si nécessaire. Contactez votre représentant d'entretien local pour le remplacement des filtres. Pour remplacer les filtres :
- a. Retirez les vis de fixation du panneau avant de l'UPS.



- b. Retirez le panneau avant.



- c. Retirez le filtre du panneau avant.



d. Nettoyez ou remplacez le filtre.

3. Notez les résultats de l'inspection et toutes actions correctives entreprises dans un journal de service.

### 7.3.3 Maintenance régulière

Examinez régulièrement l'unité UPS pour vous assurer de l'absence de signes de surchauffe des composants, du câblage ou de l'interface. Effectuez une inspection des bornes de sertissage de fil et serrez-les durant la maintenance.

### 7.3.4 Maintenance annuelle



#### ATTENTION

Seul un personnel autorisé et familier de la maintenance et de l'entretien du système UPS peut assurer la maintenance préventive annuelle. Contactez votre représentant pour obtenir des informations complémentaires à propos des offres de service.

### 7.3.5 Maintenance de batterie



#### ATTENTION

Seul un personnel autorisé peut assurer la maintenance et le remplacement d'une batterie. Contactez votre représentant pour la maintenance des batteries.

## 7.4 Installation de batterie



#### AVERTISSEMENT

HAUTES TENSIONS.

Seul un personnel autorisé peut assurer l'installation d'une batterie. Contactez votre représentant local pour l'installation de batterie.

**NOTE:** Il n'y a pas de dispositif de déconnexion de l'alimentation CC à l'intérieur de l'UPS pour les batteries externes.

Pour installer la batterie, référez-vous aux instructions du fabricant de batterie :

Recyclez les batteries et UPS usagés.

Pour une mise au rebut correcte, contactez votre déchetterie locale ou un centre de traitement des déchets dangereux et respectez la réglementation locale.



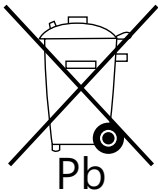
## AVERTISSEMENT

### MATÉRIAUX DANGEREUX.

Les batteries peuvent renfermer des TENSIONS ÉLEVÉES, ainsi que des SUBSTANCES CORROSIVES, TOXIQUES et EXPLOSIVES. Un usage incorrect des batteries risque d'endommager l'équipement et de blesser.

Ne jetez pas au feu les batteries usagées au risque de les faire exploser. Pour une mise au rebut correcte, contactez votre déchetterie locale ou un centre de traitement des déchets dangereux et respectez la réglementation locale.

Ne démontez et ne dégradez pas les batteries. L'électrolyte libéré peut être toxique et s'avère nocif pour la peau et les yeux.



## ATTENTION

Ne mettez pas au rebut l'équipement électrique ou électronique avec les déchets ménagers. Pour une mise au rebut correcte, contactez votre déchetterie locale ou un centre de traitement des déchets dangereux et respectez la réglementation locale.

## 7.5 Formation à la maintenance

Pour de plus amples informations concernant la formation et les services, contactez un représentant Eaton.



# 8 Dépannage

## 8.1 À propos du dépannage

Si l'UPS ne fonctionne pas correctement, consultez le formulaire de description de panne, contactez votre représentant Eaton local et fournissez-lui les informations suivantes :

1. Modèle de produit et numéro de série de l'unité
2. Date de panne
3. Description de la panne

## 8.2 Alarmes

Tableau 17. Alarmes et pannes d'UPS

Numéro d'alarme	Nom d'alarme	Cause possible	Solution
2	Sous-tension CA bypass	Le commutateur de bypass n'est pas activé.	Fermez le commutateur de bypass.
5	Sous-tension entrée CA	Le commutateur d'entrée n'est pas activé.	Fermer le commutateur d'entrée.
14	Surintensité sortie inverseur	La charge est de type non-linéaire et présente une capacité élevée.	Contactez votre représentant local.
24	Sous-tension CC batterie	Les capteurs de tension de batterie ont détecté une tension de batterie supérieure à 2,45 VPC.	Contactez votre représentant local.
29	Échec de rotation de phase de bypass	Câblage de bypass incorrect	Examinez le câblage de bypass.
53	Échec ventilateur	Le ventilateur ne fonctionne pas correctement.	Contactez votre représentant local.
54	Problème câblage site	Câblage de mise à la terre homopolaire incorrect	Examinez le fil de terre et le fil neutre.
59	Tension sortie anormale	Le commutateur de bypass de maintenance est fermé ou la tension d'échantillonnage de sortie est détectée comme étant anormale.	Si le commutateur de bypass de maintenance est fermé, ouvrez-le. Si la tension d'échantillonnage de sortie est détectée comme étant anormale, contactez votre représentant local.

Numéro d'alarme	Nom d'alarme	Cause possible	Solution
61	Erreur configuration	Configuration de cellules de batterie obligatoire	Configurez les cellules de batterie (EEP 5302). Contactez votre représentant local, si nécessaire.
66	Échec préchargement	Affaissement de tension d'entrée	Contactez votre représentant local.
85	Échec bus CAN parallèle	La connexion en parallèle ne fonctionne pas correctement.	Examinez la connexion en parallèle.
106 107	Échec alimentation 5V Échec alimentation 15V	Défaillance d'alimentation électrique	Contactez votre représentant local.
115	Échec Configuration parallèle	Le réglage parallèle est incorrect.	Examinez le réglage parallèle. Si le réglage parallèle est correct mais l'UPS présente toujours des alarmes, contactez votre représentant local.
131	ESS non disponible	La qualité de bypass n'est pas bonne ou le courant de charge est supérieur à la limite définie.	Contactez votre représentant local.

# 9 Données techniques

## 9.1 À propos des données techniques

Ce chapitre présente les modèles, normes, informations d'entrées et sorties d'UPS, spécifications de batterie et spécifications environnementales de l'UPS 93T.

## 9.2 Modèles

La plage de fréquence de 40–72 Hz est optionnelle pour les systèmes UPS affichant des puissances de sortie nominale différentes.

**Tableau 18. Modèles d'UPS 93T avec une plage de fréquence et une capacité nominale**

Modèle d'UPS 93T	Capacité nominale [kW]	Plage de fréquence [Hz]
93T 15 kW avec batteries	15	40-72
93T 15 kW sans batteries	15	40-72
93T 20 kW avec batteries	20	40-72
93T 20 kW sans batteries	20	40-72
93T 30 kW avec batteries	30	40-72
93T 30 kW sans batteries	30	40-72
93T 40 kW avec batteries	40	40-72
93T 40 kW sans batteries	40	40-72
93T 60 kW avec batteries	60	40-72
93T 60 kW sans batteries	60	40-72
93T 80 kW avec batteries	80	40-72
93T 80 kW sans batteries	80	40-72

## 9.3 Normes

**Tableau 19. Normes**

<b>Sécurité</b>	IEC 62040-1
<b>CEM, Émissions</b>	CEI 62040-2
<b>CEM, susceptibilité électromagnétique</b>	CEI 61000-2-2 (conduction à basse fréquence) CEI 61000-4-2 (ESD) CEI 61000-4-3 (champ électromagnétique RF)

	CEI 61000-4-4 (Test d'immunité contre transitoires rapides/impulsions électriques) CEI 61000-4-5 (surtension) CEI 61000-4-6 (mode de conduction RF commun) CEI 61000-4-8 (champ magnétique de fréquence de puissance) CEI 61000-4-11 (Chutes et interruptions de tension)
<b>Performances et essais</b>	CEI 62040-3
<b>Considérations environnementales</b>	CEI 62430
<b>RoHS</b>	2011/65/UE
<b>DEEE</b>	2012/19/UE
<b>Directive sur la conception écologique</b>	2012/27/UE
<b>Batteries</b>	2006/66/CE
<b>Conditionnement</b>	2005/20/CE

## 9.4 Entrée d'UPS

Tableau 20. Spécifications d'entrée d'UPS 93T

<b>Tension d'entrée nominale</b>	220/380 V 230/400 V 240/415 V
<b>Plage de tension (entrée de redresseur)</b>	190/330–276/478 VCA (-15 %, +20 %), 100 % charge
	116/201–276/478 VCA (-50 %, +20 %), 50 % charge
<b>Plage de tension (entrée de bypass)</b>	195/338–264/458 VCA Plage de tension nominale par défaut : ±15 % Plage de sélection maximum : ±20 %
<b>Fréquence d'entrée nominale</b>	50 Hz ou 60 Hz, configurable
<b>Plage de fréquence</b>	40-72 Hz
<b>Phases d'entrée (entrée de redresseur)</b>	3 phases + neutre
<b>Phases d'entrée (entrée de bypass)</b>	3 phases + neutre
<b>Facteur de puissance d'entrée</b>	> 0,99

<b>Courant d'entrée nominal</b>	Référez-vous au <i>Tableau 7: Recommandations de valeurs nominales d'entrée/sortie et de câblage externe pour l'UPS 93T 15-80 kW.</i>
<b>Courant d'entrée maximum</b>	
<b>Distorsion de courant harmonique totale (THDi)</b>	< 3%

## 9.5 Sortie de l'UPS

Tableau 21. Spécifications de sortie d'UPS 93T

<b>Phases de sortie</b>	3 phases + neutre
<b>Tension de sortie nominale</b>	220/380 V 230/400 V 240/415 V Configurable
<b>Distorsion de tension harmonique totale (THD)</b>	100 % charge linéaire : < 2% 100 % charge non-linéaire : < 5%
<b>Fréquence de sortie nominale</b>	50 Hz ou 60 Hz, configurable
<b>Exactitude de fréquence de sortie nominale</b>	± 0,1 Hz
<b>Capacité de surcharge</b>	102–110 % charge : 60 min 111-125 % charge : 10 min 126-150 % charge : 1 min Charge > 151 % : 150 ms
<b>Courant de sortie</b>	Référez-vous au <i>Tableau 7: Recommandations de valeurs nominales d'entrée/sortie et de câblage externe pour l'UPS 93T 15-80 kW.</i>
<b>Capacité de court-circuit (200 ms)</b>	UPS 15-20 kW : 73 A UPS 30 kW : 108 A UPS 40 kW : 145 A UPS 60 kW : 217 A UPS 80 kW : 290 A
<b>Facteur de puissance de charge nominale</b>	1,0
<b>Facteur de puissance de charge (autorisé)</b>	Retard 0,7 à avance 0,7

## 9.6 Batterie



### ATTENTION

En cas de connexion à une batterie externe, le fil neutre de la batterie doit être inclus.

Tableau 22. Spécifications de batterie

<b>Type de batterie</b>	VRLA, 13 VCC
<b>Tension de batterie</b>	320–607 VCC avec batteries externes 468–520 VCC (36-40 blocs) avec batteries internes <i>NOTE: Ne connectez pas en parallèle des chaînes de batterie présentant des quantités de cellules différentes.</i>
	15 kW : 1 x 36 blocs, 9 Ah
	20 kW : 2 x 32 blocs, 7 Ah
	30 kW : 2 x 36 blocs, 9 Ah
	40 kW : 3 x 32 blocs, 9 Ah
	60 kW : 4 x 40 blocs, 9 Ah
	80 kW : 5 x 40 blocs, 9 Ah
<b>Configuration de charge</b>	Gestion intelligente de la batterie ou charge d'entretien
<b>Tension de fin de décharge</b>	1,67 VPC
<b>Courant de charge</b>	15 kW maximum : 15 A, configurable 20 kW maximum : 20 A, configurable 30 kW maximum : 30 A, configurable 40 kW maximum : 40 A, configurable 60 kW maximum : 60 A, configurable 80 kW maximum : 80 A, configurable
<b>Démarrage de batterie</b>	Disponible
<b>Environnement de batterie</b>	Température de décharge : -20 °C ... +50 °C Température de charge : +0 °C ... +40 °C Température de stockage : -15 °C ... +40 °C Températures recommandées de fonctionnement et de stockage : +25 °C

## 9.7 Environnement

Tableau 23. Spécifications environnementales

<b>Température de service</b>	+0 °C ... +40 °C La température de service recommandée est de +25 °C. Le système initie un déclassement à +40 °C ... +50 °C.
<b>Température ambiante de stockage</b>	-25 °C ... +55 °C (-13 °F ... 131 °F) en cas de stockage dans des emballages protecteurs.
<b>Altitude de fonctionnement</b>	L'UPS fonctionne correctement jusqu'à une altitude de 1 000 m (3 300 ft). Si l'UPS est utilisé à une altitude supérieure à 2 000 m (6 600 ft), contactez votre représentant local pour en savoir plus.
<b>Humidité relative (stockage et fonctionnement)</b>	5 % – 95 %, sans condensation Assurez-vous que la différence entre la température de thermomètre sec et celle de thermomètre mouillé de l'hygroscope est d'au moins 1 °C (1,8 °F) pour éviter la condensation.
<b>Bruit acoustique à 1 mètre</b>	UPS 15-20 kW : ≤ 55 dB UPS 30-40 kW : ≤ 63 dB UPS 60-80 kW : ≤ 68 dB, selon ISO 7779
<b>CEM</b>	Classe : C3 (GB 7260.2/ IEC 62040-2)
<b>Recharge de batterie interne durant le stockage</b>	Les batteries doivent être rechargées à intervalles de six mois. Ne stockez pas les unités avec des batteries internes plus de six mois sans recharge. Examinez la date de la dernière charge sur l'emballage de livraison.

### Environnement de stockage et durée de stockage recommandés de l'équipement complet et des pièces de rechange

- L'équipement qui ne peut pas être installé et mis sous tension immédiatement doit être stocké à l'intérieur dans un environnement propre et ventilé avec une température et une humidité régulées. La zone de stockage doit être protégée de la pluie, de l'eau, des produits chimiques et des gaz ambiants indiqués dans le *Tableau 24: Recommandations de concentration en gaz* et respecter les exigences environnementales de transport et de stockage indiquées au *Tableau 25: Exigences environnementale de transport et de stockage pendant un an\**.
- Ne placez pas l'équipement dans un environnement exposé à des fluctuations extrêmes d'humidité et de température, à la poussière, à la salissure, aux éboulis, à la peinture, aux particules conductrices ou aux gaz corrosifs.
- Ne retirez pas l'équipement de l'emballage avant l'installation.
- Le sous-traitant recevant l'équipement est responsable de sa protection durant la période de stockage.
- L'équipement doit être stocké sur un sol massif et de niveau.
- Avant l'arrivée de l'équipement, un plan de contrôle de l'humidité et de la température ambiantes doit être formulé.

Ce produit est adapté à une installation et à un fonctionnement dans un environnement G1 spécifié dans la norme ANSI/ISA- 71.04-2013. Les recommandations de concentration en gaz reposent sur les recommandations présentées dans le Tableau B1 de la norme ANSI/ISA-71.04-2013 pour l'environnement d'équipement G1.

**Tableau 24. Recommandations de concentration en gaz**

Groupe de polluant	Gaz	Concentration en gaz/ppbv
Groupe A	H <sub>2</sub> S	< 3
	SO <sub>2</sub> SO <sub>3</sub>	< 10
	Cl <sub>2</sub>	< 1
	NO <sub>x</sub>	< 50
Groupe B	HF	< 1
	NH <sub>3</sub>	< 500
	O <sub>3</sub>	< 2

**Tableau 25. Exigences environnementale de transport et de stockage pendant un an\***

<b>Site de stockage</b>	Intérieur
<b>Poussière</b>	Bon
<b>Température de stockage</b>	< 40 °C
<b>Humidité de stockage</b>	< 70 % HR
<b>Autres</b>	Stockage avec emballage initial

\* ) Les exigences sont soumises à la date de production sur l'étiquette de l'unité.

Si l'environnement de stockage réel de l'unité ne respecte pas les exigences environnementales susmentionnées, évaluez à nouveau la durée de stockage selon l'environnement de stockage réel.



# 10 Garantie

## 10.1 Informations générales sur la garantie

Le produit est garanti contre les défauts matériels et de fabrication pour une période de douze (12) mois à compter de la date d'achat. La filiale ou le distributeur local peut accorder une période de garantie différente de celle énoncée ci-dessus. Consultez les conditions générales de responsabilité définies dans le contrat d'achat.

Le fabricant de l'UPS ne peut être tenu pour responsable dans les cas suivants :

- Des coûts résultant d'une défaillance si l'installation, la mise en service, les réparations, modifications, ou conditions environnementales de l'équipement ne répondent pas aux exigences stipulées dans la documentation livrée avec l'unité, et dans toute autre documentation pertinente.
- D'un équipement soumis à un usage incorrect, une négligence ou un accident.
- D'un équipement comportant des matériaux fournis ou des conceptions spécifiées par l'acheteur.

La garantie est valide uniquement si l'inspection de l'installation et la mise en service initiale de l'unité UPS sont effectuées par un ingénieur d'entretien sur site Eaton agréé ou par un autre personnel d'entretien qualifié agréé par Eaton. L'entretien et la maintenance de l'UPS doivent aussi être réalisés uniquement par un ingénieur d'entretien sur site Eaton agréé ou par un autre personnel d'entretien qualifié agréé par Eaton. Dans le cas contraire, la garantie sera annulée.

Si, suite à un défaut matériel et de fabrication (couvert par cette garantie), le produit ne répond pas aux spécifications publiées le concernant, le vendeur doit réparer ou remplacer le produit sous garantie. Ce type de réparation ou remplacement est effectué par Eaton ou un prestataire de services agréé par Eaton. Les réparations ou remplacements pendant la période de garantie n'étendent pas la garantie d'origine. La garantie ne couvre pas les taxes associées au remplacement ou à la réparation du produit.

Les batteries sont garanties contre les défauts matériels et de fabrication, pas contre le vieillissement normal ou la réduction de la capacité ampère-heure. L'environnement de remisage du produit doit répondre aux spécifications du fabricant, sans quoi la garantie sera annulée.

En aucune circonstance le fabricant, ses fournisseurs ou sous-traitants ne peuvent être tenus responsables de tous dommages, pertes ou pénalités spéciaux, indirects ou accessoires.

Les données, informations et spécifications techniques sont valides au moment de la publication de ce manuel. Le fabricant de l'UPS se réserve le droit de procéder à toutes modifications sans notification préalable.

## 10.2 Qui contacter en cas de question sous garantie

Pour une question de garantie ou si vous ne savez pas si l'unité est couverte par la garantie, contactez l'organisation commerciale auprès de laquelle l'unité a été achetée. Vous devez disposer des informations suivantes :

- Numéro et date de bon de commande
- Date d'installation  
OU
- Numéro de série et numéro de pièce de l'unité (informations sur l'étiquette de l'unité)

# ANNEXE A: Substances nocives dans les composants d'UPS

Le tableau à la suite présente les substances nocives utilisées dans les composants d'UPS selon la norme SJ/T 11364.

X = la quantité de substance nocive dans chaque matériau homogène du composant est inférieure à la limite spécifiée dans la norme GB/T 26572.

O = la quantité de substance nocive dans un matériau homogène spécifique du composant dépasse la limite spécifiée dans la norme GB/T 26572.

**Tableau 26. Substances nocives dans les composants d'UPS**

Composant	Substances nocives					
	Plomb (Pb)	Mercure (Hg)	Cadmium (Cd)	Chrome hexavalent (Cr(VI))	Polybromobiphényles (PBB)	Polybromodiphényléthers (PBDE)
Batteries	X	O	O	O	O	O
Assemblage de circuit imprimé	X	O	O	O	O	O
Borne de sortie de cordon d'alimentation	X	O	O	O	O	O
Boîtier matériel	X	O	O	O	O	O
Commutateurs/disjoncteurs	O	O	X	O	O	O

## Clauses d'exemption de période d'usage écologique

La période d'usage écologique spécifique respecte uniquement la législation et la réglementation correspondantes de la République populaire de Chine et ne signifie pas qu'Eaton offre des garanties ou assume des obligations envers les clients. Durant la période d'usage écologique, il est entendu que le client utilise le produit sous des conditions normales selon ce manuel utilisateur. La période d'usage écologique de certaines combinaisons de pièces, comme les pièces combinées équipées de batteries, pourrait être plus courte que celle du produit.

# ANNEXE B: Contrat de licence d'utilisateur final

Ce Contrat de licence d'utilisateur final (le "**Contrat**") est un contrat juridique entre vous et l'Entité contractuelle (définie à la suite). Aux fins de ce Contrat, toute référence à "Eaton" inclut l'Entité contractuelle, sa société holding, ses affiliés et ses filiales. Ce Contrat et l'ensemble des autres conditions qui vous sont notifiées régissent votre accès et votre usage du 93T 15-80 kW (le "**Logiciel de produit**").

Votre usage du Logiciel de produit est soumis aux conditions de ce Contrat énoncées à la suite, incluant toutes les autres conditions du Logiciel de produit qui peuvent vous être notifiées de temps à autre.

En utilisant le Logiciel de produit, vous acceptez que nous collectons et utilisions des informations techniques anonymisées sur les dispositifs sur lesquels vous utilisez le Logiciel de produit et sur le logiciel, le matériel et les périphériques connexes pour améliorer nos produits et vous fournir tous les services.

En utilisant le Logiciel de produit, vous acceptez les conditions de ce Contrat. Votre droit d'usage du Logiciel de produit est expressément conditionné à l'acceptation de ce Contrat.

## 1 INFORMATIONS NOUS CONCERNANT

- 1,1 Santak Electronic (Shenzhen) Co., Ltd. est immatriculée en Chine avec son siège social au N° 8, Baoshi Road, 72 District, Bao'an District, Shenzhen, Guangdong Province, Chine (l'"**Entité contractuelle**").
- 1,2 Pour toutes vos questions sur ce Contrat, la Déclaration relative à la vie privée ou l'ensemble des autres conditions en connexion avec le Logiciel de produit, veuillez nous contacter à [dataprotection@eaton.com](mailto:dataprotection@eaton.com).

## 2 DÉFINITIONS

- 2,1 Dans ce Contrat, les expressions à la suite ont les significations suivantes :

"Arbitre"	a le sens défini en Clause 28.2 ;
"Jour ouvrable"	signifie un jour calendaire autre que le samedi, le dimanche, les jours fériés et autres congés obligatoires légalement dans la juridiction d'immatriculation de l'Entité contractuelle ;
"Entité contractuelle"	a le sens défini en Clause 1.1 ;
"Identifiants"	a le sens défini en Clause 3.7 ;
"Litige"	désigne un quelconque différend, réclamation ou litige émanant ou en connexion avec ce Contrat ;
"Documentation"	signifie l'ensemble des tutoriels, guides d'utilisateur et autres documents accompagnant ou mis à disposition avec le Logiciel de produit uniquement à vos fins d'activité internes ;
"Matériel Eaton"	signifie le produit Eaton qui vous est fourni par Eaton et pouvant inclure le Logiciel de produit ;
"Composants Open Source Eaton"	a le sens défini en Clause 10.1 ;

"Site Web Eaton"	a le sens défini en Clause 16.1 ;
"Date d'entrée en vigueur"	signifie la date à laquelle vous convenez de respecter les conditions générales de ce Contrat ;
"Législation relative aux exportations"	a le sens défini en Clause 27.1 ;
"Redevances"	a le sens défini en Clause 11.1 ;
"Feedback"	a le sens défini en Clause 21.2 ;
"Événement de Force majeure"	a le sens défini en Clause 25.1 ;
"RGPD"	a le sens défini en Clause 19.1 ;
"Parties indemnisées"	a le sens défini en Clause 15.1 ;
"Droits de propriété intellectuelle."	signifie l'ensemble des idées (brevetables ou non), inventions, découvertes, processus, travaux d'auteur, marques, noms, savoir-faire et tous les autres droits à leur égard dans le monde entier, qu'ils existent du fait de la loi, des principes généraux du droit ou en équité, reconnus maintenant ou par la suite, notamment les (i) brevets, conceptions, certificats d'inventeur, modèles utilitaires, droits d'auteur, droits moraux, secrets commerciaux, travaux de maquette, marques et noms commerciaux, marques de service, présentation, noms de domaine, informations confidentielles et savoir-faire ; (ii) toute demande ou droit de demande envers l'un quelconque des droits référés en section (i) ; et (iii) l'ensemble des renouvellements, extensions et restaurations, exécutable maintenant ou par la suite et en vigueur pour l'un quelconque des droits référés en section (i) ;
"Matériaux"	a le sens défini en Clause 21.4 ;
"Logiciel de produit"	signifie le logiciel qui vous est fourni par Eaton, incluant l'ensemble des applications, micrologiciels ou plateformes qui vous sont fournis de temps à autre ;
"Services de support"	a le sens défini en Clause 12.1 ;
"Concédants de licence tiers"	a le sens défini en Clause 9.1 ;
"Liens et annonces de tiers"	a le sens défini en Clause 23.1 ;
"Prestataires ou fournisseurs tiers"	a le sens défini en Clause 21.5 ;
"Mises à jour"	a le sens défini en Clause 6.1.

### **3 CONCESSION ET PORTÉE DE LA LICENCE**

- 3,1 En considération de votre acceptation de respect des conditions de ce Contrat, Eaton vous concède ici une licence limitée, non-exclusive, incessible, révocable et ne pouvant être sous-licenciée d'accès et d'usage du Logiciel de produit avec le Matériel Eaton, qui vous est fourni à vos fins d'activité internes, uniquement pour votre usage tel que le permettent ces conditions.

- 3,2 Sous réserve des droits limités expressément concédés ci-dessus, Eaton et ses concédants de licence ou fournisseurs se réservent l'ensemble des droits, titres et intérêts relatifs au Logiciel de produit, à sa technologie sous-jacente et à tous les Droits de propriété intellectuelle afférents. Vous convenez qu'aucun droit ou licence ne vous est accordé implicitement ou autrement en regard du Logiciel de produit autres que ceux expressément énoncés dans ce Contrat. Vous acceptez de vous abstenir de retirer, changer ou masquer toute notification de Droits de propriété intellectuelle intégrée dans le Logiciel de produit ou l'accompagnant. Vous acceptez de respecter l'ensemble de la législation nationale et internationale applicable en connexion avec l'usage du Logiciel de produit, notamment celle relative à la cybersécurité et au piratage, à la protection des données, à la confidentialité, aux communications internationales et à la transmission des données à caractère personnel ou techniques.
- 3,3 Eaton peut mettre à votre disposition des services fournis, en tout ou partie, par d'autres parties. Bien qu'Eaton puisse offrir cette opportunité, vous convenez que les services d'une quelconque tierce partie que vous utilisez en connexion avec le Logiciel de produit ne forment pas partie du Logiciel de produit. Vous convenez en outre que ces conditions ne s'appliquent pas à un quelconque prestataire de services tiers et que votre usage de ces services peut exiger de votre part l'acceptation de conditions additionnelles avec le prestataire de services tiers.
- 3,4 Dès que cela s'avère raisonnablement faisable, vous vous engagez à notifier à Eaton par écrit via e-mail ou par téléphone aux coordonnées pertinentes énoncées dans la section "Contact" à la suite si vous êtes au fait d'un quelconque usage du Logiciel de produit autre qu'en conformité avec ce Contrat et l'ensemble de la législation, des règles et de la réglementation applicables. Sans limiter la généralité des précédentes, vous devez notifier promptement à Eaton si vous êtes au fait qu'une quelconque tierce partie procède ou tente de procéder à l'un des suivants : (i) décompiler ou rétroconcevoir le Logiciel de produit ; (ii) vendre, sous-licencier, distribuer ou exploiter commercialement le Logiciel de produit ; (iii) sauf expressément permis dans ce Contrat, mettre le Logiciel de produit à disposition via un quelconque moyen ou support sans l'approbation écrite préalable d'Eaton ; (iv) sauf expressément permis dans ce Contrat, copier, modifier, publier, transmettre, participer à la concession de licence ou de sous-licence, transférer ou vendre, reproduire, créer des travaux dérivés, distribuer, exécuter, afficher ou d'une quelconque manière exploiter le Logiciel de produit, en tout ou partie, sans le consentement écrit préalable d'Eaton ; et (v) s'engager dans une quelconque activité interférant ou perturbant le Logiciel de produit (ou les serveurs et réseaux connectés au Logiciel de produit).
- 3,5 Vous ne devez pas faire plus d'une (1) copie du Logiciel de produit et cette copie doit être uniquement réservée à des fins de sauvegarde ou d'archivage. Vous devez rendre compte d'une telle copie et la numéroter. L'ensemble des titres, marques commerciales, droits d'auteur et droits restreints ou notifications de propriétaire inclus dans le Logiciel de produit ne doivent pas être retirés et doivent être reproduits dans une telle copie.
- 3,6 Vous ne devez pas faire plus d'une (1) copie de la Documentation pour votre usage en connexion avec l'usage autorisé du Logiciel de produit et vous devez rendre compte et numéroter une telle copie. L'ensemble des titres, marques commerciales, droits d'auteur et droits restreints ou notifications de propriétaire inclus dans la Documentation ne doivent pas être retirés et doivent être reproduits dans une telle copie.
- 3,7 Vous pouvez devoir vous inscrire pour utiliser le Logiciel de produit. Le cas échéant, vous devez disposer d'un compte valide avec un nom d'utilisateur et un mot de passe ("**Identifiants**"). Vous pouvez vous inscrire pour obtenir ces Identifiants à la ou aux adresses fournies avec le Logiciel de produit ou par un représentant agréé d'Eaton. La date d'inscription est la Date d'entrée en vigueur de ce Contrat. Vous êtes responsable du maintien de la confidentialité de vos Identifiants et de vous assurer que chaque mot de

passer est utilisé uniquement par des employés bénéficiant d'un accès au Logiciel de produit en votre nom. Vous êtes redevable de toutes les transactions et autres activités effectuées avec vos Identifiants. Vous acceptez de notifier promptement à Eaton si un quelconque mot de passe est perdu, volé ou divulgué à une partie sans autorisation ou peut être autrement compromis. Vous acceptez de notifier immédiatement à Eaton tout usage sans autorisation de votre compte ou toute violation de la sécurité en relation avec le Logiciel de produit dont vous êtes informé. Eaton décline toute responsabilité envers tout dommage ou perte émanant de votre manquement à ces exigences ou envers toute autre perte relevant d'un tel accès sans autorisation. Si Eaton suspend ou résilie votre compte au titre de ce Contrat, vous convenez que tous les contenus et informations associés à ce compte ne seront plus à votre disposition.

#### **4 DONNÉES DE LOCALISATION**

- 4,1 Le Logiciel de produit peut employer les données de localisation envoyées depuis vos dispositifs. Le cas échéant, vous pouvez neutraliser cette fonctionnalité à tout moment en désactivant les paramètres de services de localisation pour le Logiciel de produit sur le dispositif. Si vous utilisez le Logiciel de produit, vous consentez à ce que nous et nos affiliés et concessionnaires de licence transmettions, collections, conservions, entretenions, traitions et utilisons vos données de localisation et requêtes pour vous offrir des produits et services selon la localisation et le trafic routier.
- 4,2 Vous pouvez nous empêcher de collecter ces données à tout moment en désactivant les paramètres de services de localisation sur votre dispositif.

#### **5 ÉQUIPEMENT NÉCESSAIRE**

- 5,1 L'usage complet du Logiciel de produit dépend de votre usage d'un dispositif doté d'un accès Intégralement et de l'achat du Matériel Eaton dans lequel il est installé ou auquel le Logiciel de produit appartient selon la description dans la Documentation.
- 5,2 Afin que le Logiciel de produit fonctionne pleinement, votre dispositif peut devoir être connecté à des technologies de communication ou sans fil, d'une certaine manière. Des délais, limitations et autres problèmes inhérents à l'usage d'Internet et des technologies de communication ou sans fil sont possibles. Eaton décline toute responsabilité envers les délais, défaillances ou autres dommages résultant de ces problèmes ou des coûts/ frais associés à l'usage de données Internet.
- 5,3 La maintenance et la sécurité de cet équipement peuvent affecter les performances du Logiciel de produit et la responsabilité vous incombe d'assurer que la fonctionnalité de l'équipement est compatible ainsi que de faire le nécessaire pour disposer d'un accès au Logiciel de produit.
- 5,4 Les transmissions Internet ne sont jamais complètement confidentielles ou sécurisées. Tout message ou information que vous envoyez en utilisant le Logiciel de produit peut être lu ou intercepté par d'autres même en cas de notification spéciale qu'une transmission spécifique est cryptée.

#### **6 MISES À JOUR**

- 6,1 Vous êtes seul responsable de la maintenance et de l'entretien du Logiciel de produit. Eaton n'a aucune obligation de prestations de mises à jour ou de maintenance du Logiciel de produit. Vous acceptez d'installer ou de permettre l'installation automatique de tous les correctifs de défauts substantiels, correctifs de sécurité, correctifs de bugs mineurs et mises à jour, notamment toute amélioration, ("**Mises à jour**") pour le Logiciel de produit selon les instructions et comme indiqué par Eaton.

6,2 Les dispositions de ce Contrat régissent toutes les Mises à jour fournies par Eaton, sauf si ces Mises à jour sont accompagnées ou font référence à un contrat de licence distinct auquel cas les conditions de ce contrat de licence s'imposent.

6,3 Nous nous réservons le droit, sans notification à votre égard, de mettre à jour, de changer et d'interrompre (temporairement ou en permanence) tout composant ou fonctionnalité du Logiciel de produit. Nous pouvons aussi vous demander de mettre à jour le Logiciel de produit. En interrompant l'usage du Logiciel de produit, vous acceptez les mises à jour et changements du Logiciel de produit, notamment les changements ou élimination de fonctionnalités ou composants. Vous acceptez que vos obligations ne sont ni contingentes de la prestation d'une quelconque fonctionnalité ou caractéristique future, ni dépendantes d'un quelconque commentaire oral ou écrit de notre part en regard d'une fonctionnalité ou caractéristique future. Eaton décline toute responsabilité envers vous ou une quelconque tierce partie pour un quelconque changement, mise à jour, suspension ou interruption d'un quelconque composant ou fonctionnalité du Logiciel de produit. Eaton se réserve le droit de déterminer le moment et la teneur des mises à jour du logiciel, qui peuvent être téléchargées automatiquement et installées par le Logiciel de produit sans vous le notifier. Si vous choisissez de ne pas installer ces mises à jour ou si vous désactivez les mises à jour automatiques, vous pourriez ne pas être en mesure de continuer à utiliser le Logiciel de produit.

## **7 RESTRICTIONS DE TRANSFERT ET DE CESSION**

7,1 Vous acceptez de vous abstenir de vendre, revendre, céder, louer, sous-licencier, gager ou autrement transférer vos intérêts dans ce Contrat ou envers le Logiciel de produit et la Documentation, en tout ou partie, ou de laisser une quelconque personne physique ou morale, notamment l'une quelconque de vos sociétés mères ou filiales, voire autres filiales de votre société mère, copier, distribuer ou autrement transférer le Logiciel de produit sans le consentement écrit préalable d'Eaton.

7,2 Vous pouvez transférer le Logiciel de produit directement à un tiers uniquement en connexion avec la vente du produit Eaton dans lequel il est installé ou auquel le Logiciel de produit appartient selon la description par Eaton dans la Documentation. Dans le cas d'une telle vente, vous ne pouvez conserver aucune copie du Logiciel de produit, en tout ou partie, et vous vous engagez à vous assurer que la tierce partie à laquelle vous cédez le Logiciel de produit est informée, convient et respecte l'ensemble des dispositions de ce Contrat. Tout transfert du Logiciel de produit est réputé être cédé avec la vente du produit Eaton et soumis aux dispositions de ce Contrat.

## **8 USAGES RESTREINTS**

8,1 En relation avec le Logiciel de produit, vous garantissez, déclarez et vous engagez à :

- (i) utiliser le Logiciel de produit uniquement avec la clé de licence si le Logiciel de produit est soumis à l'emploi d'une clé de licence ;
- (ii) vous abstenir d'utiliser le Logiciel de produit avec le matériel ou le logiciel d'une quelconque tierce partie ;
- (iii) vous abstenir de licencier, vendre, louer, prêter, céder, assigner, distribuer, héberger ou autrement exploiter commercialement le Logiciel de produit, en tout ou partie, ou un quelconque contenu affiché sur le Logiciel de produit ;
- (iv) vous abstenir de copier (sauf permission expresse par ce Contrat), améliorer, décompiler, modifier, créer des travaux dérivés, désassembler, rétrocompiler ou rétroconcevoir, tenter de dériver le code source d'une quelconque partie du Logiciel de produit ;

- (v) vous abstenir de copier (sauf permission expresse par ce Contrat), reproduire, distribuer, republier, télécharger, afficher, publier ou transmettre, en tout ou partie, le Logiciel de produit sous une quelconque forme ou par un quelconque moyen, sauf permission expresse dans ce Contrat ;
- (vi) vous abstenir d'utiliser une quelconque partie du Logiciel de produit pour établir des fichiers de données, bases de données, recueils ou autres supports de référence quelconques sauf dans la mesure où cette restriction est interdite par la législation applicable ou par la licence open source applicable relative uniquement à un quelconque composant de logiciel open source intégré dans le Logiciel de produit (le cas échéant). Toute tentative de la sorte est une violation des droits d'Eaton ;
- (vii) vous abstenir d'accéder ou de consulter le Logiciel de produit pour créer un produit ou service similaire ou concurrent du Logiciel de produit ;
- (viii) vous abstenir de fournir de fausses données notamment des faux noms, adresses, coordonnées de contact et détails de cartes de crédit/débit frauduleux ;
- (ix) vous abstenir de participer à des interactions ou transactions frauduleuses ou trompeuses avec Eaton (notamment la participation à des interactions ou transactions censément au nom d'une tierce partie pour lesquelles vous n'avez aucune autorité pour engager cette tierce partie ou encore pour laquelle vous prétendez être cette tierce partie) ;
- (x) vous abstenir d'utiliser le Logiciel de produit d'une quelconque manière illégale, frauduleuse ou trompeuse ou dont la finalité ou l'effet quelconque est illégal, frauduleux ou trompeur ;
- (xi) vous abstenir d'utiliser le Logiciel de produit sauf conjointement avec l'utilisation des produits Eaton dont relève le Logiciel de produit ou d'autres produits décrits par Eaton dans la Documentation ;
- (xii) vous abstenir de vendre des produits ou services quelconques achetés auprès d'Eaton sans sa permission expresse ;
- (xiii) vous abstenir d'intercepter des communications transmises via un système de télécommunication ou un service d'une société d'information ;
- (xiv) vous abstenir de distribuer ou autrement procurer à une quelconque tierce partie des algorithmes de code, codes d'enregistrement ou clés de cryptage quelconques, le cas échéant, utilisés par ou en connexion avec le Logiciel de produit sans le consentement écrit préalable d'Eaton ;
- (xv) vous abstenir de tenter de créer des codes d'enregistrement ou mots de passe quelconques, le cas échéant, pour faciliter une activation sans autorisation du Logiciel de produit pas plus que d'aider les autres à le faire ;
- (xvi) vous abstenir d'utiliser des algorithmes de code, codes d'enregistrement ou clés de cryptage quelconques, le cas échéant, n'ayant pas été achetés auprès d'Eaton ou d'un représentant agréé d'Eaton ;
- (xvii) vous abstenir d'exécuter une quelconque forme de surveillance en réseau susceptible d'intercepter des données qui ne vous sont pas destinées ;
- (xviii) vous abstenir d'installer le Logiciel de produit sur de multiples dispositifs ou à de multiples endroits sans acheter une licence distincte auprès d'Eaton ou d'une tierce partie agréée par Eaton ;



- (xix) utiliser à tout moment le Logiciel de produit dans le respect de l'ensemble de la législation, des règles et de la réglementation applicables et strictement en conformité avec ce Contrat ;
- (xx) vous abstenir d'utiliser le Logiciel de produit pour transmettre ou assurer la transmission de tout support promotionnel, publicité, chaîne de lettre, publipostage en masse ou autre forme de sollicitation similaire (spam) ou support quelconque sans autorisation ou sollicitation de nature illégale, insultante, abusive, indécente, diffamatoire, obscène, menaçante ou violant des droits propriétaires, la confidentialité, la vie privée ou un quelconque autre droit, voire injurieux envers des tiers.
- (xxi) vous abstenir de tenter d'avoir accès sans autorisation au Logiciel de produit, à ses installations ou services ou à un quelconque compte, base de données, système informatique, serveur et réseau connecté au Logiciel de produit et au serveur sur lequel notre site est hébergé. Vous devez vous abstenir d'attaquer le Logiciel de produit par une stratégie de déni de service. Vous devez éviter tout abus du Logiciel de produit en introduisant, sciemment ou imprudemment, des virus, chevaux de Troie, vers, bombes logiques, données nuisibles ou autres supports malveillants ou nuisibles ;
- (xxii) vous abstenir d'utiliser le Logiciel de produit pour recueillir ou autrement collecter par un quelconque moyen un quelconque support de programme ou une quelconque information de quelque sorte que ce soit (notamment les adresses e-mail ou autres détails personnels des autres utilisateurs) ;
- (xxiii) fournir à Eaton des informations exactes et complètes et convenir que la capacité d'Eaton à fournir le Logiciel de produit dépend de votre coopération ainsi que du caractère exact et complet de toute information que vous fournissez à Eaton. Eaton décline toute responsabilité pour tous les coûts, frais ou passifs résultant de votre défaut de coopération ou de fourniture de telles informations ;
- (xxiv) vous abstenir d'accéder au Logiciel de produit en utilisant un quelconque mécanisme autre que l'usage d'une connexion autorisée ;
- (xxv) vous abstenir d'utiliser une technologie automatisée comme un robot, robot d'indexation ou aspirateur pour accéder, aspirer ou extraire des données du Logiciel de produit ;
- (xxvi) vous abstenir de modifier les copies papier ou numériques d'un quelconque Supports que vous imprimez ou téléchargez d'une quelconque manière et vous abstenir d'utiliser des illustrations, photographies, vidéos ou séquences audio quelconques ou encore graphismes séparément d'un quelconque texte les accompagnant ;
- (xxvii) vous abstenir, sans la permission écrite expresse préalable d'Eaton, d'employer une méthode de miroir, de capture ou d'encadrement d'écran ou similaire pour un quelconque Support contenu dans ce Logiciel de produit sur un quelconque autre serveur ;
- (xxviii) vous abstenir d'utiliser une quelconque partie des Supports à des fins commerciales sans notre permission préalable ou celle de nos concédants de licence ; En cas de manquement de votre part à ces conditions d'usage, votre droit d'usage du Logiciel de produit est immédiatement révoqué et vous devez, à notre gré, rendre ou détruire toutes les copies des Supports que vous avez créées ;

(xxix) employer des moyens raisonnables pour éviter un accès ou un usage sans autorisation du Logiciel de produit et, dans l'éventualité d'un tel accès ou usage sans autorisation, notifier immédiatement et sans délai Eaton par écrit via e-mail ou par téléphone aux coordonnées pertinentes indiquées à la section "Contact" à la suite.

8,2 Un manquement à la Clause 8.1 de ce Contrat de votre part pourrait constituer une infraction criminelle. Nous signalerons un tel manquement aux autorités légales pertinentes et coopérerons avec ces autorités en leur divulguant votre identité. Dans l'éventualité d'un tel manquement, votre droit d'usage du Logiciel de produit est révoqué immédiatement.

8,3 Nous déclinons toute responsabilité envers tout dommage ou perte causé par une attaque de déni de service distribuée, des virus ou autre support technologique nuisible pouvant infecter votre équipement informatique, vos programmes informatiques, vos données ou vos autres supports propriétaires du fait de votre usage du Logiciel de produit ou de votre téléchargement de tout support publié dessus ou d'un quelconque site Web lui étant lié.

## 9 LOGICIEL DE TIERS

9,1 Le Logiciel de produit peut contenir des composants (notamment, nonobstant la Clause 10 de ce Contrat, des composants logiciels open source) détenus par des tiers ("**Concédants de licence tiers**") et qui sont fournis avec, incorporés dans ou intégrés dans le Logiciel de produit selon des contrats de licence entre Eaton et ces tiers. Les composants de Concédants de licence tiers dans le Logiciel de produit ne sont pas licenciés ou garantis selon les conditions de ce Contrat mais soumis aux contrats de licence entre Eaton et ces tiers.

9,2 Vous acceptez de vous abstenir de modifier, supprimer ou frustrer un quelconque droit de copie ou autre droit de propriété intellectuelle des Concédants de licence tiers contenu dans le Logiciel de produit.

9,3 Dans la mesure de l'existence de conflits entre les dispositions de ce Contrat et tout accord de licence entre Eaton et l'une quelconque de ces licences de tiers correspondant à des Composants de Concédants de licence tiers ou des obligations additionnelles de ces Concédants de licence tiers qui ne sont pas énoncés dans ce Contrat, les dispositions du contrat de licence entre Eaton et l'un quelconque de ces Concédants de licence tiers ou la licence open source correspondante s'imposent.

9,4 Ce Logiciel de produit contient le logiciel de tiers connu (notamment les composants de logiciel open source de tiers).

## 10 LOGICIEL OPEN SOURCE

10,1 Le Logiciel de produit peut contenir certains composants détenus par Eaton qui sont procurés avec, incorporés dans, liés à ou intégrés dans le Logiciel de produit mais soumis à des licences open source de tiers ("**Composants open source Eaton**"). Dans la mesure de l'existence de conflits entre les dispositions de ce Contrat et toute licence open correspondant à des Composants open source Eaton ou des obligations additionnelles d'une quelconque licence open source qui ne sont pas énoncés dans ce Contrat, les dispositions de la licence open source s'imposent.

10,2 Ce Logiciel de produit contient les Composants Open Source Eaton connus.

## 11 REDEVANCES

11,1 Le cas échéant, Eaton peut vous facturer une redevance d'accès au Logiciel de produit. Vous acceptez de payer l'ensemble des redevances et frais, selon la période de facturation convenue, incluant les taxes, supportés via votre compte au tarif en vigueur

durant la période de facturation durant laquelle ces redevances et frais sont subis, notamment les frais pour des produits ou services quelconques offerts à la vente via le Logiciel de produit par Eaton (ces redevances, frais et taxes étant collectivement désignés comme les "**Redevances**"). Eaton se réserve le droit de modifier le montant ou la base de détermination de Redevances quelconques et d'instaurer de nouvelles Redevances, en vigueur après vous avoir été notifiées préalablement.

## **12 SERVICES DE SUPPORT**

12,1 Eaton ou ses fournisseurs et distributeurs peuvent vous fournir des services de support liés au Logiciel de produit (les "**Services de support**"). L'usage des Services de support est régi par les conditions générales de l'offre de service applicable (le cas échéant), les politiques et programmes décrits dans la Documentation ou les autres Supports fournis par Eaton.

12,2 Tous les Supports supplémentaires additionnels qui vous sont fournis dans le cadre des Services de support sont considérés comme formant partie du Logiciel de produit, le cas échéant, et soumis aux dispositions de ce Contrat.

## **13 EXONÉRATION DE GARANTIE**

13,1 Dans la mesure permise par la législation applicable, vous convenez et acceptez expressément que l'usage du Logiciel de produit s'effectue à vos propres risques et que l'intégralité du risque de qualité satisfaisante, de performances, d'exactitude et d'effort du Logiciel de produit vous incombe.

13,2 Dans toute la mesure permise par la législation applicable, le Logiciel de produit, les Supports et l'ensemble des informations et services quelconques effectués ou fournis par ou en connexion avec le Logiciel de produit le sont en l'état et tels que disponibles, avec tous les bogues et défauts et sans aucune garantie quelconque. Eaton, ses affiliés, filiales et représentants agréés déclinent ici toutes les garanties et conditions d'un quelconque genre relatives au Logiciel de produit et à des services quelconques, de nature expresse, implicite, légale ou autre, notamment toutes les garanties ou conditions implicites de qualité marchande, de qualité satisfaisante, d'adaptation à une finalité particulière, de sécurité, de caractère complet, d'opportunité, d'exactitude, de jouissance paisible, de titularité, d'absence de virus informatique et d'absence de manquement à des droits de tiers. Ni Eaton, ni ses affiliés ou filiales ne garantissent que les fonctions ou services contenus, accessibles, exécutés, affichés, liés ou fournis par le Logiciel de produit respecteront vos exigences, que le fonctionnement du Logiciel de produit ou des services sera ininterrompu, sans erreur, opportun ou sécurisé, que les défauts ou erreurs du Logiciel de produit ou des services seront corrigés, que le Logiciel de produit sera compatible avec un quelconque système ou encore que le Logiciel de produit ne comportera aucun ver, virus, maliciel, cheval de Troie ou autre composant nuisible ou invalidant.

13,3 Aucun conseil ou information, verbal ou écrit, offert par Eaton, ses affiliés, ses filiales ou l'un quelconque de leurs représentants agréés respectifs ne crée une quelconque garantie. Vous assumez l'intégralité des coûts de toutes les réparations nécessaires dans l'éventualité où vous faites face à des pertes ou dommages émanant de l'usage du Logiciel de produit ou de biens ou services connexes quelconques. Si vous êtes insatisfait par le Logiciel de produit ou des biens ou services connexes quelconques, votre seul et unique recours est de cesser l'usage du Logiciel de produit.

## **14 LIMITATION DE RESPONSABILITÉ**

14,1 Aucun élément de ce Contrat n'exclut ou ne limite la responsabilité d'Eaton envers les blessures ou le décès résultant de sa négligence ou de celle de ses dirigeants, représentants et leurs employés, agents, affiliés et employés ou toute autre responsabilité qui ne saurait être limitée ou exclue selon la législation applicable. En aucun cas Eaton ni

l'un quelconque de ses dirigeants ou autres représentants n'est redevable de vos pertes ou dommages quelconques émanant ou connectés à votre usage, incapacité d'usage ou dépendance envers des installations, services, produits ou contenus quelconques offerts via ou à partir du Logiciel de produit, notamment les pertes directes, pertes de données, arrêts de travail, interruptions de service, défaillance informatique, défaillance de système, dommages ou dysfonctionnement de dispositif, pertes de revenu, de profit ou d'opportunité, pertes ou dommages de biens et réclamations de tiers pour toutes les pertes indirectes ou conséquentes en tout genre, même si Eaton a été averti de la possibilité de ces pertes ou dommages ou si ces pertes ou dommages étaient raisonnablement prévisibles.

- 14,2 Dans toute la mesure permise par la loi, Eaton et ses affiliés, fournisseurs, concédants de licence et autre partie quelconque impliqués dans la création, la production ou la livraison du Logiciel de produit déclinent toutes les garanties, expresses ou implicites, relatives au Logiciel de produit. Le Logiciel de produit est fourni en l'état et tel que disponible.
- 14,3 Sauf dans le cas de vos obligations d'indemnisation relevant de la Clause 15 de ce Contrat, la responsabilité cumulée (qu'elle émane de la responsabilité en cas de manquement à ce Contrat, d'une acte délictuel (notamment la négligence), d'une fausse déclaration, d'un manquement à un devoir légal, d'une violation de la garantie ou de réclamations de tiers émanant d'un quelconque manquement à ce Contrat) d'Eaton ou de ses employés ou agents envers vous ou une quelconque tierce partie pour des dommages, directs ou autres, émanant ou en connexion avec ce Contrat ne saura en aucun cas dépasser le montant le plus bas entre 100 \$ (cent dollars des États-Unis) ou le coût du Logiciel de produit, indépendamment de la cause ou de la forme d'action et que ces réclamations soient fondées sur le contrat, la responsabilité civile, la responsabilité stricte ou toute autre théorie juridique, nonobstant tout défaut de finalité essentielle d'un quelconque recours limité.
- 14,4 Aucun élément de ce Contrat n'exclut ni ne limite votre responsabilité au titre de la Clause 11 pour un quelconque défaut de paiement des redevances au titre des présentes ou pour tout manquement, abus ou infraction des droits de propriété intellectuelle d'Eaton selon la Clause 21.
- 14,5 Si vous utilisez le Logiciel de produit à des fins commerciales, d'affaires ou de revente, nous déclinons toute responsabilité envers vous pour toutes les pertes de profit, pertes d'affaires, interruptions d'activité ou pertes d'opportunités d'affaires.
- 14,6 Chaque disposition de cette Clause 14 excluant ou limitant la responsabilité doit être entendue séparément, s'appliquant et survivant même si pour une raison quelconque l'une des autres dispositions est réputée inapplicable ou inexécutable et doit demeurer en vigueur nonobstant la résiliation de ce Contrat, de quelque manière qu'elle se produise.

## 15 INDEMNISATION

- 15,1 Vous convenez d'indemniser, de défendre et d'exonérer Eaton, notamment ses dirigeants, administrateurs, employés, affiliés, filiales, agents, concédants de licence, représentants agréés, avocats, partenaires d'affaires et successeurs et ayants droit respectifs (les "**Parties indemnisées**") envers et contre l'ensemble des réclamations, demandes, actions, passifs, jugements, sentences, pertes, dommages, coûts et dépens (notamment les frais judiciaires raisonnables, frais de défense et dommages directs, indirects, punitifs, spéciaux, individuels, conséquents ou exemplaires) qu'Eaton ou l'une quelconque des Parties indemnisées subis en relation avec, émanant de ou afin d'éviter toute réclamation ou demande d'une tierce partie en relation avec votre : (a) manquement ou violation de ce Contrat ; (b) infraction, détournement ou violation des droits d'une quelconque autre partie du fait de l'usage du Logiciel de produit en violation de ce Contrat ; (c) violation ou non-respect d'un quelconque acte, législation, règle, directive, décret, ordonnance ou réglementation applicable ; (d) usage, altération ou exportation du Logiciel de produit (ou

de l'un de ses composants) en violation de ce Contrat ; et (e) usage du Logiciel de produit par vous ou quiconque utilisant votre compte.

- 15,2 Eaton et ses affiliés se réservent le droit d'assumer la défense et la maîtrise exclusives de toute réclamation ou action sujette à indemnisation par vous et toutes les négociations pour son règlement ou un compromis et vous convenez de coopérer pleinement avec Eaton et ses affiliés à la demande d'Eaton.

## **16 AMENDEMENTS À CE CONTRAT**

- 16,1 Eaton se réserve le droit d'amender, modifier, mettre à jour ou substituer l'une quelconque des dispositions de ce Contrat à tout moment. Un tel amendement, modification, mise à jour ou substitution est publié sur notre site Web [www.eaton.com](http://www.eaton.com) (le "**Site Web Eaton**"), s'il y a lieu. Vous avez le droit de vous retirer de ce Contrat si vous n'acceptez pas des amendements, modifications, mises à jour ou substitutions de provisions quelconques de ce Contrat. Dans cette éventualité, vous devez cesser immédiatement tout accès et usage du Logiciel de produit. En continuant d'utiliser le Logiciel de produit après la publication par Eaton ou autrement sa notification d'un quelconque changement, vous acceptez et convenez aux conditions générales telles que modifiées.

## **17 POUR LES PARTIES AUTORISÉES EN CALIFORNIE**

- 17,1 Conformément au Code civil de Californie §1789.3, si vous résidez en Californie, vous avez le droit de contacter Eaton pour toute réclamation ou recherche d'informations additionnelles. Vous pouvez contacter Eaton par e-mail à [dataprotection@eaton.com](mailto:dataprotection@eaton.com).
- 17,2 Si vous résidez en Californie et vous avez des questions ou réclamation quelconques relatives à l'usage du Logiciel de produit fourni par Eaton, vous pouvez également contacter : La Complaint Assistance Unit de la Division of Consumer Services du California Department of Consumer Affairs par écrit à l'adresse 400 R Street, Suite 1080, Sacramento, CA 95814, ou par téléphone au (916) 445-1254 ou au (800) 952-5210. Les personnes malentendantes peuvent appeler le (916) 928-1227 ou le (800) 326-2297 via un dispositif TTY. Pour en savoir plus, veuillez visiter [https://www.dca.ca.gov/about\\_us/contactus.shtml](https://www.dca.ca.gov/about_us/contactus.shtml).
- 17,3 Vous convenez et acceptez que cette Clause 17 s'applique à vous uniquement si vous êtes résident en Californie.

## **18 RESPECT DES DROITS**

- 18,1 Eaton décline toute obligation de supervision de l'accès ou de l'usage du Logiciel de produit mais se réserve le droit de le faire à des fins d'exploitation du Logiciel de produit, pour assurer la conformité avec ces conditions et pour respecter la législation applicable ou d'autres exigences juridiques. Eaton peut consulter et divulguer une conduite illégale aux forces de l'ordre et, dans le cadre d'une procédure juridique valide, Eaton peut coopérer avec les forces de l'ordre dans le cadre d'une enquête ou de poursuites envers des utilisateurs contrevenant à la législation. Outre tous ses autres droits et recours, Eaton se réserve le droit de suspendre ou de résilier votre accès à votre compte de Logiciel de produit, en tout ou partie, sans la moindre responsabilité si Eaton soupçonne raisonnablement que votre usage du Logiciel de produit est préjudiciable, ou menace de l'être, pour les systèmes d'Eaton, ou encore si Eaton a l'opinion raisonnable que vous avez manqué à vos responsabilités. Eaton se réserve le droit d'enquêter sur tout manquement à ces conditions et sur toute conduite affectant le Logiciel de produit.

19 SO

## **20 INFORMATIONS CONFIDENTIELLES**

- 20,1 Toutes les informations fournies via le Logiciel de produit sont des informations confidentielles d'Eaton. Vous acceptez de protéger les informations confidentielles

d'Eaton avec le même degré de soin que vous utilisez pour protéger vos propres informations confidentielles ou informations propriétaires mais dans aucun cas sans un degré de soin raisonnable.

- 20,2 Vous acceptez d'utiliser les informations confidentielles d'Eaton uniquement aux fins d'obtenir les avantages énoncés dans ce Contrat et pour aucune autre finalité. Vous acceptez de vous abstenir d'utiliser ou de divulguer les informations confidentielles d'Eaton sans le consentement écrit préalable d'Eaton sauf pour les partager avec vos employés devant connaître les informations et tenus par un devoir de confidentialité pour la protection des informations au moins aussi contraignant que les obligations de ce Contrat. Vous acceptez de ne pas autrement divulguer ces informations à une quelconque tierce partie sans le consentement écrit préalable d'Eaton. Vous êtes responsable envers Eaton de tout manquement aux obligations de confidentialité de cette Clause 20 de ce Contrat par vos employés.
- 20,3 Sauf pour les données à caractère personnel/information d'identification personnelle, dont l'usage et la divulgation sont traités dans la Déclaration de confidentialité du Logiciel de produit, tous les contenus et informations que vous fournissez à Eaton le sont sur une base non-propriétaire et non-confidentielle, indépendamment du fait que les contenus ou informations soient marqués ou autrement identifiés comme étant confidentiels ou propriétaires. Vous acceptez qu'Eaton dispose d'un droit et d'une licence perpétuels, irrévocables, mondiaux, non-exclusifs et sans droits d'auteur d'utilisation, reproduction, modification, adaptation, publication, traduction, création de travaux dérivés, distribution, exécution et affichage de tout contenu ou information fourni aux fins d'exploitation ou de marketing des services ou de services connexes quelconques rendus par Eaton. Cette licence inclut tout droit relatif aux droits publics pouvant être présents dans les informations ou contenus fournis.
- 20,4 Les dispositions de cette Clause 20 survivent à l'expiration ou à la résiliation de ce Contrat.

## 21 TITULARITÉ DE LA PROPRIÉTÉ INTELLECTUELLE

- 21,1 Ce Contrat ne vous cède aucun droit de propriété intellectuelle d'Eaton. Sauf pour les licences expresses concédées ici, tous les droits, titres et intérêts (notamment les droits de propriété intellectuelle) relatifs à une quelconque propriété intellectuelle détenue, créée ou développée indépendamment par Eaton, notamment le Logiciel de produit et tout travail dérivé, personnalisation, modification ou amélioration du même (incluant tous les Droits de propriété intellectuelle relatifs à l'un quelconque des précédents), qu'ils aient été développés avant, durant ou après ce Contrat, demeurent la seule propriété d'Eaton et de ses concédants de licence. Eaton ne concède ici aucune licence implicite.
- 21,2 Vous pouvez émettre des suggestions, commentaires ou autres feedback ("**Feedback**") relatifs au Logiciel de produit. Votre Feedback, même s'il est désigné comme étant confidentiel, ne crée aucune obligation de confidentialité envers Eaton, sauf en cas d'accord distinct par écrit. Eaton a la liberté d'utiliser, divulguer, reproduire, licencier ou autrement distribuer et exploiter ce Feedback à son gré, sans la moindre obligation ou restriction d'un genre quelconque du fait de droits de propriété intellectuelle ou autrement.
- 21,3 Vous pouvez imprimer une copie et télécharger des extraits d'une ou des pages quelconques des Supports uniquement à des fins d'activité interne. Toutes les copies sur papier ou numériques d'un quelconque Support que vous imprimez ou téléchargez d'une quelconque manière ne doivent pas être modifiées et vous devez vous abstenir d'utiliser des illustrations, photographies vidéos ou séquences audio quelconques ou encore graphismes séparément d'un quelconque texte les accompagnant.
- 21,4 Le contenu du Logiciel de produit, notamment tous les textes, informations, graphismes, images, hyperliens, illustrations, conceptions, icônes, photographies, documents, produits, programmes informatiques, services et supports écrits ou autres (collectivement

les "**Supports**"), et les informations de ce genre sont réservés à des fins d'orientation générale.

- 21,5 Sauf note contraire, tous les Supports correspondent à droits d'auteurs, marques commerciales, présentations ou autres propriétés intellectuelles détenus, sous le contrôle ou concédés sous licence à Eaton ou des tiers (par la suite les "**Prestataires ou fournisseurs tiers**").
- 21,6 Sauf mention des présentes et dans la mesure permise par la loi, aucun des Supports ne peut être copié, reproduit, distribué, publié à nouveau, téléchargé, affiché, posté ou transmis sous une quelconque forme et par un quelconque moyen, notamment électronique, mécanique, photocopie, enregistrement ou autrement, sans la permission écrite préalable expresse d'Eaton ou du Prestataire ou fournisseur tiers.
- 21,7 Tout usage de ces Supports sur un quelconque autre site Web ou environnement informatique en réseau pour une quelconque fin est interdit. Tout usage sans autorisation d'un quelconque Support contenu dans ce Logiciel de produit peut violer un droit d'auteur, une marque commerciale et d'autres instruments juridiques, notamment la législation relative à la confidentialité et à la publicité, et exposer à des sanctions civiles et pénales graves.

## **22 RÉSILIATION OU SUSPENSION**

- 22,1 Ce Contrat et la licence accordée ici entrent en vigueur dès la création de votre compte de Logiciel de produit et poursuivent leurs effets pleins et entiers sauf en cas de résiliation de ce Contrat en conformité avec ses conditions.
- 22,2 Eaton se réserve le droit, à sa seule discrétion et sans préavis à votre égard, de suspendre, résilier, modifier ou supprimer un compte ou accès au Logiciel de produit, en tout ou partie, si vous ne respectez pas, ou si Eaton le soupçonne raisonnablement, une quelconque disposition de ce Contrat ou en cas d'usage inapproprié ou illégal, réel ou suspecté, du Logiciel de produit. Si Eaton prend des mesures à votre encontre alors que vous utilisez de multiples comptes, les mesures peuvent affecter tous vos comptes.
- 22,3 Pour clarifier tous les doutes, tout usage, copie, modification, ingénierie inverse, divulgation, distribution ou concession de sous-licence sciemment sans autorisation des Droits de propriété intellectuelle envers le Logiciel de produit ou des méthodes, algorithmes, techniques ou processus connexes quelconques par vous ou vos employés, agents, représentants, dirigeants ou administrateurs est réputé constituer un manquement grave à ce Contrat qui ne peut être remédié avec comme conséquence une résiliation immédiate.
- 22,4 En cas de résiliation pour une quelconque raison :
- (i) tous les droits et licences qui vous sont concédés au titre de ce Contrat cessent ;
  - (ii) vous devez cesser toutes les activités autorisées par ce Contrat, notamment votre usage du Logiciel de produit ;
  - (iii) vous devez immédiatement supprimer, retirer et interrompre l'accès au Logiciel de produit depuis tous les dispositifs sur lesquels le Logiciel de produit a été installé et à toutes les copies du Logiciel de produit alors en votre possession ou sous votre garde ou contrôle. Eaton peut également exiger que vous lui fournissiez la preuve de la conformité avec cette disposition ;
  - (iv) vous devez immédiatement rendre ou détruire toutes les informations confidentielles d'Eaton en votre possession, dans la mesure où vous n'êtes pas tenu de supprimer des informations confidentielles d'Eaton se trouvant et demeurant stockée uniquement à des fins de sauvegarde au titre de vos

procédures de rétention de sauvegarde normales si seules des personnes bénéficiant de la compétence et du savoir en technologies de l'information pourraient trouver et accéder à ces informations (ces informations demeurant toutefois soumises aux obligations de confidentialité des présentes) ;

- (v) nous pouvons accéder à distance à vos dispositifs, en retirer le Logiciel de produit et cesser de vous offrir un accès au Logiciel de produit.

## 23 LIENS

23,1 Le Logiciel de produit peut contenir des liens vers des sites Web, services ou publicités affichées de tiers (conjointement les "**Liens et annonces de tiers**"). Ces Liens et annonces de tiers échappent au contrôle d'Eaton. Eaton décline toute responsabilité envers des Liens et annonces de tiers quelconques et vous convenez et acceptez qu'Eaton n'est ni responsable, ni redevable pour : (a) la disponibilité et l'exactitude de ces Liens et annonces de tiers ; ou (b) les contenus, produits ou services sur ou disponibles via ces Liens et annonces de tiers. Vous utilisez les Liens et annonces de tiers à vos propres risques et ils sont soumis aux conditions générales de la tierce partie en question. Eaton fournit les Liens et annonces de tiers par esprit pratique pour vous et s'abstient d'examiner, approuver, superviser, entériner, garantir ou émettre des affirmations en regard des Liens et annonces de tiers. Vous devez juger vous même indépendamment si vous devez utiliser ces sites indépendants, notamment si vous devez acheter un quelconque produit ou service qu'ils offrent.

## 24 DÉCLARATIONS, GARANTIES, ACCORDS ET EXONÉRATIONS

24,1 Vous assumez, déclarez et garantissez les suivantes :

- (i) vous devez respecter, à vos propres frais, l'ensemble du droit, des lois, des instruments, des réglementations, des ordonnances, des directives, des mises en application, notamment tout amendement, prorogation ou remplacement des mêmes en vigueur de temps en temps et ayant une relation quelconque avec ce Contrat ou la fourniture du Logiciel de produit, voire résultant de vos obligations au titre de ce Contrat. Sans préjuger des précédentes, vous devez respecter l'ensemble de la réglementation relative aux contrats et aux achats associée avec le Logiciel de produit ;
- (ii) vous avez les pleins pouvoirs et l'autorité pour conclure ce Contrat ;
- (iii) vous devez mener vos affaires d'une manière se reflétant favorablement à tout moment sur le Logiciel de produit ainsi que le nom et la réputation d'Eaton ;
- (iv) vous devez vous abstenir d'émettre des déclarations, garanties ou assurances au nom d'Eaton ;
- (v) vous devez vous abstenir d'amender ou de modifier ce Contrat ;

24,2 Eaton s'abstient d'émettre des déclarations ou garanties quelconques relatives au Logiciel de produit, aux Supports, aux informations ou à un autre sujet quelconque, explicitement ou implicitement, notamment les garanties implicites d'adaptation à une fin spécifique, de qualité marchande, de titularité, d'exactitude/absence d'erreur, d'absence d'infraction ou autrement. Vous n'êtes pas autorisé à émettre un quelconque engagement de garantie au nom d'Eaton, écrit ou verbal. Vous comprenez que le Logiciel de produit peut inclure des hyperliens vers d'autres sites Web, contenus ou ressources. Eaton n'a aucun contrôle sur des sites Web ou ressources quelconques qui sont offerts par des entreprises ou des personnes autres qu'Eaton. Vous convenez et acceptez qu'Eaton n'est aucunement responsable d'un quelconque préjudice que vous avez subi sur ou d'une quelconque manière en raison des sites Web ou ressources d'une quelconque tierce partie même si vous accédez ou êtes référé ou lié à l'un de ces sites par le Logiciel de



produit. Vous convenez et acceptez qu'Eaton n'est aucunement responsable de la disponibilité d'un quelconque site ou ressource externe de la sorte et n'entérine aucun produit, publicité ou autre support disponible sur ou via ces sites Web ou ressources. Vous convenez et acceptez qu'Eaton n'est aucunement responsable d'un quelconque dommage ou perte pouvant être subi en résultante de la disponibilité de ces sites ou ressources externes ou d'une quelconque dépendance de votre part sur le caractère complet, l'exactitude ou l'existence d'un quelconque produit, publicité ou autre support disponible sur ou via ces sites Web ou ressources.

## 25 FORCE MAJEURE

- 25,1 Nonobstant une quelconque disposition dans ce Contrat, Eaton décline toute responsabilité envers un quelconque délai de fourniture du Logiciel de produit ou d'assistance du Logiciel de produit si ledit délai provient ou peut être attribué à des actes, événements ou omissions échappant à son contrôle raisonnable, notamment les pandémies, épidémies ou endémies, accidents nucléaires, événements fortuits, guerres ou activités terroristes, émeutes, troubles civils, dommages malveillants (étant exclus les dommages malveillants impliquant vos employés ou sous-traitants), la conformité avec un quelconque règlement, ordonnance gouvernementale ou législation, accident, grève sectorielle des employés d'un quelconque prestataire ou fournisseur d'électricité, panne d'installation ou de machinerie, incendie, inondation ou tempête (un "**Événement de Force majeure**") sous réserve qu'Eaton vous notifie dans les meilleurs délais par écrit les raisons du délai et la durée prévue du délai.
- 25,2 La prestation d'Eaton est suspendue durant la période pendant laquelle l'Événement de Force majeure persiste et Eaton bénéficie d'une prorogation de prestation égale à la période du délai résultant de l'Événement de Force majeure.
- 25,3 Si un Événement de Force majeure se poursuit plus de soixante (60) jours calendaires, Eaton peut résilier ce Contrat immédiatement par notification écrite et aucune des parties n'est redevable envers l'autre du fait de cette résiliation.

## 26 DIVERS

- 26,1 Si une condition est estimée inexécutable ou invalide, cette condition est exécutée dans la mesure maximum permmissible et les autres dispositions du Contrat poursuivent leurs effets pleins et entiers alors qu'une condition exécutable est substituée, aussi proche que possible de notre intention. Vous ne pouvez pas céder ou assigner l'un quelconque de vos droits au titre de ce Contrat et toute tentative de la sorte est nulle. Eaton peut librement céder ou assigner ses droits à l'un quelconque de ses affiliés, filiales ou successeurs ayant un intérêt envers toute activité associée avec le Logiciel de produit. Sous réserve des précédentes, ce Contrat est contraignant et au bénéfice des parties, de leurs successeurs et ayants droit autorisés. La défaillance d'Eaton à faire exécuter une condition de ce Contrat ne constitue pas une exonération de ses droits à le faire ultérieurement. Aucun délai ou défaillance d'Eaton ou de ses affiliés à exercer un quelconque droit ou à faire exécuter une quelconque obligation ne saurait compromettre ou être entendu comme une exonération, permanente ou non, de ce droit ou pouvoir ou d'un quelconque autre droit ou pouvoir. L'exonération d'un manquement ne saurait être entendue comme une exonération d'un quelconque manquement ultérieur. Toutes les exonérations doivent adopter la forme écrite et être signées par la partie renonçant à ses droits.

## 27 QUESTIONS RÉGLEMENTAIRES

- 27,1 Le Logiciel de produit, la Documentation et les Supports, en tout ou partie (ex. nouvelles versions, publications, mises à jour, mises à niveau, correctifs, rustine ou correction du Logiciel de produit) sont soumis à la législation relative aux exportations de divers pays, notamment la législation des États-Unis, de l'UE et d'Irlande ("**Législation relative aux exportations**"). Vous acceptez de ne pas soumettre le Logiciel de produit, la

Documentation ou d'autres Supports, en tout ou partie, à un quelconque organisme public à des fins de licence ou autre approbation réglementaire sans le consentement écrit préalable d'Eaton et de ne pas exporter, réexporter ou importer un quelconque Logiciel de produit, Documentation ou autre Support à destination de pays, personnes ou entités sous le coup d'une interdiction par une quelconque Législation relative aux exportations applicable. Vous déclarez et garanzissez ne pas vous trouver dans une quelconque nation sous embargo et ne pas être autrement sous le coup d'une interdiction au titre d'une Législation relative aux exportations de bénéficier d'un accès ou d'utiliser le Logiciel de produit, la Documentation ou d'autres Supports. Dans ce contexte, vous êtes responsable du respect de l'ensemble de la Législation relative aux exportations applicable. Si Eaton souhaite vous délivrer ou vous accorder directement un accès au Logiciel de produit, à la Documentation et aux Supports, en tout ou partie, vous aidez Eaton pour l'obtention d'une approbation, d'une autorisation ou d'un autre consentement quelconque de la part des autorités compétentes en procurant toutes les déclarations nécessaires ou utiles ainsi que les autres informations nécessaires ou utiles, notamment les certificats d'utilisateur final, qu'Eaton pourrait demander. Vous convenez que la livraison ou l'octroi d'un accès au Logiciel de produit, à la Documentation et aux Supports, en tout ou partie, peut être soumis à l'obtention préalable des autorisations d'exportation ou d'importation, voire des deux, auprès des autorités compétentes et que ce processus peut (i) considérablement retarder ou empêcher la livraison ou l'octroi de l'accès au Logiciel de produit, à la Documentation et aux Supports, en tout ou partie, (ii) affecter la capacité d'Eaton à prêter les services et (iii) conduire Eaton à devoir limiter, suspendre ou résilier votre accès à des services quelconques.

27,2 Eaton décline toute responsabilité dans les cas suivants :

- (i) Tout délai affectant la livraison ou l'octroi d'un accès au Logiciel de produit, à la Documentation et aux Supports, en tout ou partie, du fait des autorisations d'exportation ou d'importation, voire des deux, devant être obtenues auprès des autorités compétentes ;
- (ii) L'impossibilité d'obtenir une autorisation, une approbation ou autre consentement obligatoire quelconque pour la livraison ou l'octroi de l'accès au Logiciel de produit, à la Documentation et aux Supports, en tout ou partie, auprès des autorités compétentes ;
- (iii) La livraison ou l'octroi de l'accès au Logiciel de produit, à la Documentation et aux Supports, en tout ou partie, est empêché du fait de la Législation relative aux exportations applicable ; et
- (iv) L'accès à des services quelconques doit être limité, suspendu ou résilié du fait de la Législation relative aux exportations applicable.

27,3 Eaton peut résilier ce Contrat par préavis écrit de trente (30) jours si Eaton est dans l'incapacité de vous livrer ou de vous octroyer un accès au Logiciel de produit, à la Documentation et aux Supports du fait d'un embargo ou autre sanction commerciale comparable qui devrait rester en vigueur pendant six (6) mois ou plus.

27,4 Si le Logiciel de produit est concédé sous licence à des organismes publics des États-Unis, le Logiciel de produit est un "article commercial" selon la définition de cette expression par le texte 48 C.F.R. § 2.101, comprenant un "logiciel informatique commercial" et une "documentation de logiciel informatique commercial", selon l'usage de ces expressions dans le texte 48 C.F.R. § 12.212, et est procuré au Gouvernement des États-Unis uniquement en tant qu'article ayant une fin commerciale. Conformément avec les textes 48 C.F.R. § 12.212 et 48 C.F.R. §§ 227.7202-1 à 227.7202-4, l'ensemble des Utilisateurs finaux du Gouvernement des États-Unis acquièrent le Logiciel de produit uniquement avec les droits énoncés ici. L'entrepreneur /fabricant est Eaton Corporation, 1000 Eaton Boulevard, Cleveland, Ohio 44122.

## **28 DROIT APPLICABLE ET JURIDICTION COMPÉTENTE**

- 28,1 La validité, l'interprétation et le caractère exécutoire de ce Contrat sont régis sous tous les aspects par la législation de la Chine.
- 28,2 Tout différend émanant de ce Contrat ou en connexion avec lui doit d'abord faire l'objet d'une consultation amiable entre les Parties. Si les Parties n'arrivent pas à résoudre le différend dans les soixante (60) jours suivant l'envoi d'une notification de règlement, il doit être renvoyé et soumis in fine au CIETAC (China International Economic and Trade Arbitration Committee - Comité d'arbitrage économique et commercial international en Chine) pour un arbitrage (se déroulant à Shanghai ) qui doit être conduit selon les règles d'arbitrage du CIETAC en vigueur au moment de la demande d'arbitrage. Le jugement arbitral est définitif et contraignant envers les deux parties.

## **29 CONTRAT**

- 29,1 Ce Contrat (et tout formulaire de commande associé ou autre accord référencé ici) constitue l'intégralité du contrat exclusif entre vous et Eaton en regard du sujet de ce Contrat et s'impose et remplace tout autre contrat antérieur ou contemporain ou conditions générales applicables au sujet de ce Contrat. Aucune disposition de vos bons de commande ou d'un quelconque autre formulaire commercial employé par vous ne s'impose aux conditions générales de ce Contrat.

## **30 LANGUE**

Ce Contrat est conclu en anglais et en chinois. En cas d'incohérence, de malentendu, de divergence ou de conflit entre les langues anglaise et chinoise, l'anglais doit s'imposer.

## **31 CONTACT**

Dirigez toutes vos questions relatives à ce Contrat à Eaton à :

Eaton  
Attn. : IP Law Group  
1000 Eaton Boulevard  
Mail Code 4N  
Cleveland, OH 44122

Eaton  
Attn. : Global Data Protection and Privacy Office  
1000 Eaton Boulevard  
Cleveland, OH 44122  
E-mail : [dataprotection@eaton.com](mailto:dataprotection@eaton.com)

Coordonnées du Service clientèle :

Téléphone : \_\_\_\_\_

E-mail : \_\_\_\_\_

# Index

## C

Commande du système UPS	
Arrêt d'un UPS unique .....	90
Démarrage d'un UPS unique .....	89
Comment lire ce manuel	
Glossaire .....	9
Contrat de licence d'utilisateur final .....	107

## D

Dépannage	
À propos du dépannage .....	97
Alarmes .....	97
Données techniques	
À propos des données techniques .....	99
Batterie .....	102
Entrée d'UPS .....	100
Environnement .....	103
Modèles .....	99
Normes .....	99
Sortie de l'UPS .....	101

## F

Fonctionnalités de l'UPS	
Conditionneur d'alimentation .....	28
Configurations de base du système .....	29
Convertisseur de fréquence .....	28
Fonctionnalités logicielles et de connectivité .....	28
Gestion intelligente de la batterie .....	27
Powerware Hot Sync .....	27
Système de batterie .....	28
Fonctionnalités logicielles et de communication	
Interface utilisateur .....	28
Logiciel de gestion de l'énergie .....	28

## G

Garantie .....	105
----------------	-----

## I

Installation d'UPS en parallèle	
Aperçu rapide des signaux de commande .....	61
Aperçu rapide du câblage d'alimentation .....	59
Câblage de commande de système parallèle externe .....	62
Installation de l'armoire de batteries externes	
Configurations de batterie compatibles .....	53
Installation de système de batterie	
Câblage d'excitation de batterie .....	51
Installation de l'armoire de batteries externes .....	52
Installation du système UPS	
À propos de l'installation du système UPS .....	44

Installation d'UPS en parallèle .....	59
Installation de système de batterie .....	50
Installation des câbles .....	44
Interfaces de communication .....	54
Listes de contrôle d'installation .....	63
Instructions de commande du système	
Démarrage de batterie .....	84
Démarrage de l'UPS en mode Bypass .....	84
Démarrage de l'UPS en mode on-line double conversion (mode par défaut) .....	83
Extinction du système UPS .....	88
Passage du mode Bypass au mode on-line double conversion .....	85
Passage du mode Bypass de maintenance au mode on-line double conversion .....	87
Passage du mode ESS au mode on-line double conversion .....	85
Passage du mode on-line double conversion au mode Bypass .....	84
Passage du mode on-line double conversion au mode Bypass de maintenance .....	86
Passage du mode on-line double conversion au mode ESS .....	85
Instructions pour la sécurité .....	10
Certification .....	14
Environnement .....	15
Pour de plus amples informations .....	15
Précautions utilisateur .....	14
Public visé .....	14
Instructions pour le fonctionnement de l'UPS	
À propos du fonctionnement de l'UPS .....	66
Aperçu du panneau commande .....	66
Commande du système UPS .....	89
Instructions de commande du système .....	83
Utilisation du bouton poussoir d'arrêt d'urgence à distance (REPO) .....	90
Utilisation du panneau de commande .....	67
Interfaces de communication	
Cartes Mini-Slot .....	57
CN10 .....	54
CN12 .....	55
Contrôle d'entrée de signal .....	59
Démarrage de batterie /commutateur à bypass .....	56
Installation d'un commutateur EPO distant .....	56
Logiciel Intelligent Power Manager (IPM) .....	58

## L

Listes de contrôle d'installation	
Système UPS en parallèle .....	64
Système UPS unique .....	63

## M

Maintenance de l'UPS	
À propos de la maintenance de l'UPS .....	91
Formation à la maintenance .....	96

Installation de batterie .....	95
Instructions importantes pour la sécurité .....	91
Maintenance annuelle.....	95
Maintenance de batterie.....	95
Maintenance préventive .....	92
Recyclage des UPS ou batteries usagés .....	13
Maintenance préventive	
Maintenance mensuelle .....	93
Maintenance quotidienne .....	92
Maintenance régulière .....	95
Modes de fonctionnement de l'UPS	
Mode Batterie.....	24
Mode Bypass .....	26
Modes de fonctionnement normal .....	22
Modes de fonctionnement normal	
Mode on-line double conversion .....	22
Mode Système d'économie d'énergie.....	23

## P

Plan d'installation et déballage de l'UPS	
À propos de l'installation de l'UPS .....	30
Création d'un plan d'installation .....	30
Déballage et inspection des unités.....	38
Préparations du site.....	31
Préparations du site	
Considérations d'installation.....	31
Considérations environnementales .....	31
Préparations du câblage d'alimentation du système UPS .....	34
Préparations du câblage d'interface du système UPS.....	37
Présentation de l'UPS Eaton	
À propos des UPS Eaton.....	16
Examen de l'intérieur du système UPS.....	16
Fonctionnalités de l'UPS .....	27
Modes de fonctionnement de l'UPS .....	21

## S

Sécurité	
Signes de sécurité .....	6
Substances nocives dans les composants d'UPS.....	106

## U

Utilisation du panneau de commande	
Alarmes de système .....	67
Commande de système .....	71
Menu d'utilisateur .....	68
Meters (Compteurs).....	69
Page de journal .....	74
Page de réglages .....	76
Page Info .....	75
Rappel d'entretien .....	81
Utilisation de l'écran tactile .....	68
Voyants d'état .....	67



*Powering Business Worldwide*



Eaton Electric Oy  
Riistakuja 1

FI-01740 Vantaa, Finland  
[www.eaton.eu](http://www.eaton.eu)

Copyright © 2024 par Eaton Corporation plc.

Tous les droits réservés. Copie et prêt sans autorisation sont interdits.