

Accessories

LQZ.RGB_Set | LQZ.ARGB_Set Remote | LQZ.ARGB_Set Cable

Mithilfe des Xilence Cooling Control Sets lassen sich Farben von RGB oder ARGB laufenden Computer-Komponenten steuern. Dabei können sowohl Xilence-, als auch die nicht von Xilence hergestellten PC-Komponenten angesteuert und die Farben beliebig eingestellt werden.

Das Einstellen der Farben erfolgt über einen Remote Controller oder über einen Mini Cable Controller.

Die RGB Variante ist für alle 12V-R-G-B- 4PIN-Anschlüsse kompatibel. Die ARGB Varianten sind für alle 5V D/P 3PIN-Anschlüsse geeignet.

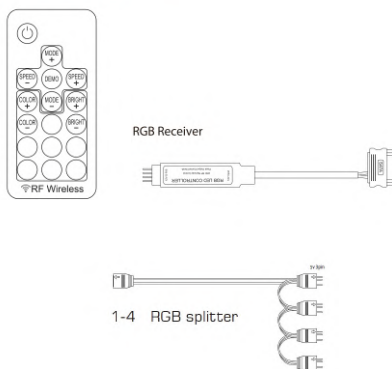


Lieferumfang

XZ170_LQZ.RGB_Set

- 1 x Remote Controller
- 1 x Receiver
- 1 x 1 to 4 RGB Splitter

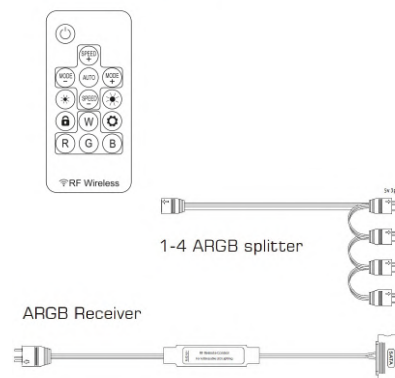
RGB Remote Control



XZ171_LQZ.ARGB_Set Remote

- 1 x Remote Controller
- 1 x Receiver
- 1 x 1 to 4 ARGB Splitter

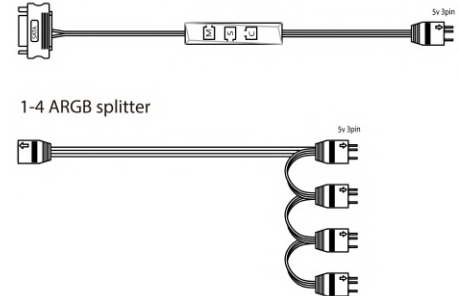
ARGB Remote Control



XZ172_LQZ.ARGB_Set Cable

- 1 x Mini Cable Controller
- 1 x 1 to 4 ARGB Splitter

ARGB Mini Controller



Logistische Daten

Herstellernummer	LQZ.RGB_Set	LQZ.ARGB_Set Remote	LQZ.ARGB_Set Cable
Artikelnummer	XZ170	XZ171	XZ172
EAN Barcode	4044953502002	4044953502583	4044953502606



Alle eingetragenen Marken sind Eigentum der zugehörigen Gesellschaft. Abbildung ähnlich. Änderungen und Irrtümer vorbehalten.