

Datenblatt Art. 930.030

Data sheet | Fiche technique | Scheda tecnica | Fișa tehnică

Kabelschlange® Classic

| Produkteigenschaften | | Product attributes | |
|--|---------|---|---------|
| Abmessungen | | Dimensions | |
| Länge ohne Zubehör ca. | 1000mm | Length without accessories ca. | 1000mm |
| Länge ohne Zubehör zusammengeschoben ca. | 720mm | Length without accessories pushed together ca. | 720mm |
| Kettenglied (BxH) ca. | 53x23mm | Chain link (WxH) approx. | 53x23mm |
| Material | | Material | |
| Polypropylen, Farbe: schwarz ähnlich RAL 9005 | | Polypropylene, colour: black similar to RAL 9005 | |
| Lieferumfang | | Scope of delivery | |
| Kabelschlange mit 46 Kettengliedern Im Polybeutel | | Cable snake with 46 chain links Packed in polybag | |
| Sonstiges | | Other | |
| 3-Kammer-System zur Trennung von Schwachstrom, Daten- und Stromleitungen | | 3-chamber system to separate low-current, data and power cables | |
| Geeignet für die horizontale und vertikale Kabelführung | | Suitable for horizontal and vertical cable routing | |

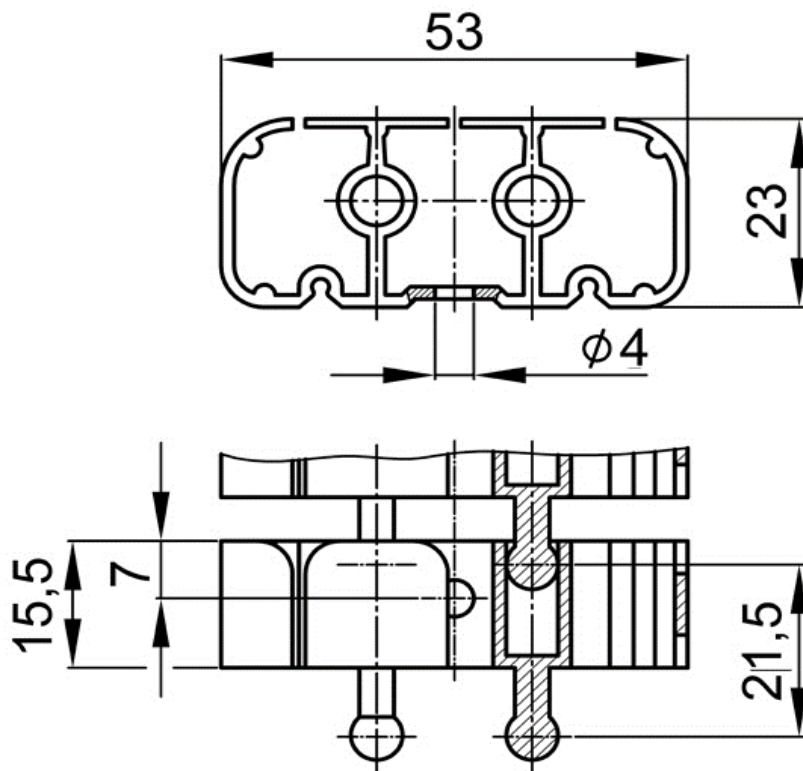


Abbildung ähnlich