

## Datenblatt Art. 921.274

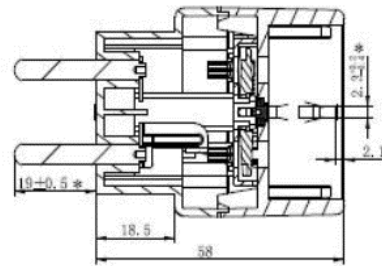
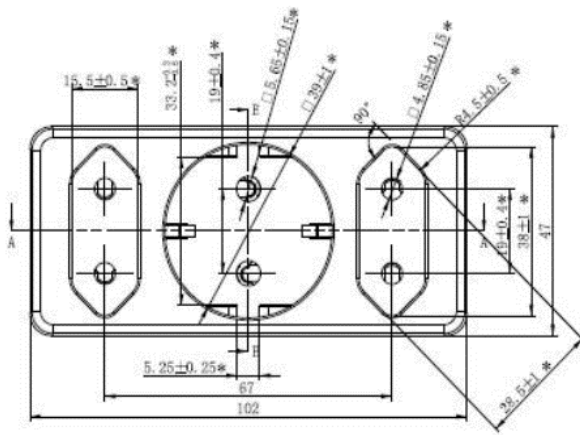
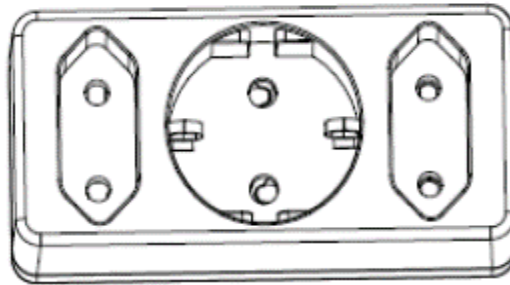
Data sheet | Fiche technique | Scheda tecnica | Fișa tehnică

### Multistecker

Elektrische Kenngrößen		Electrical parameters	
<b>Nennstrom / Bemessungsspannung</b>	16A / 250V~	<b>Rated current / rated voltage</b>	16A / 250V~
<b>Frequenz</b>	50 Hz	<b>Frequency</b>	50 Hz
Netzanschluss		Power supply	
<b>Stecker</b>	<b>CEE 7/7 (Type E/F)</b>	<b>Plug</b>	<b>CEE 7/7 (Type E/F)</b>
Stromausgang		Power output	
<b>Steckdosen</b>		<b>Socket outlets</b>	
<b>2x CEE 7/16 (Type C)</b>		<b>2x CEE 7/16 (Type C)</b>	
2-polig, ohne Schutzkontakt		2-pole, without earthing contact	
weiß, mit erhöhtem Berührungsschutz		white, with shutter	
2,5A / 250V~, IP20		2,5A / 250V~, IP20	
<b>1x CEE 7/3 (Type F)</b>		<b>1x CEE 7/3 (Type F)</b>	
2-polig mit Schutzkontakt		2-pole with earthing contact	
Mit erhöhtem Berührungsschutz		With shutter	
Weiß, 90°		White, 90°	
16A / 250V~, IP20		16A / 250V~, IP20	
<b>SPD Typ</b>	3	<b>SPD type</b>	3
Weitere Produkteigenschaften		Further product attributes	
<b>Material</b>	PVC	<b>Material</b>	PVC
<b>Lieferumfang</b>	1x Multistecker	<b>Scope of delivery</b>	1x Multi plug
Im Polybeutel		Packed in polybag	
Umgebungsbedingungen		Environmental conditions	
<b>Umgebungstemperatur bei Montage und Nutzung</b>	-5°C – 35°C	<b>Surrounding temperature during mounting and use</b>	-5°C – 35°C
Vor direkter Sonneneinstrahlung schützen.		Protect from direct sunlight.	
<b>Umgebungstemperatur bei Transport und Lagerung</b>	-25°C - 60°C	<b>Surrounding temperature during transport and storage</b>	-25°C - 60°C
<b>Relative Luftfeuchtigkeit (nicht kondensierend)</b>	5 – 95%	<b>Relative humidity (non-condensing)</b>	5 – 95%
<b>Schutzart</b>	IP20	<b>Protection type</b>	IP20

Zeichnung

Drawing



侧面图

