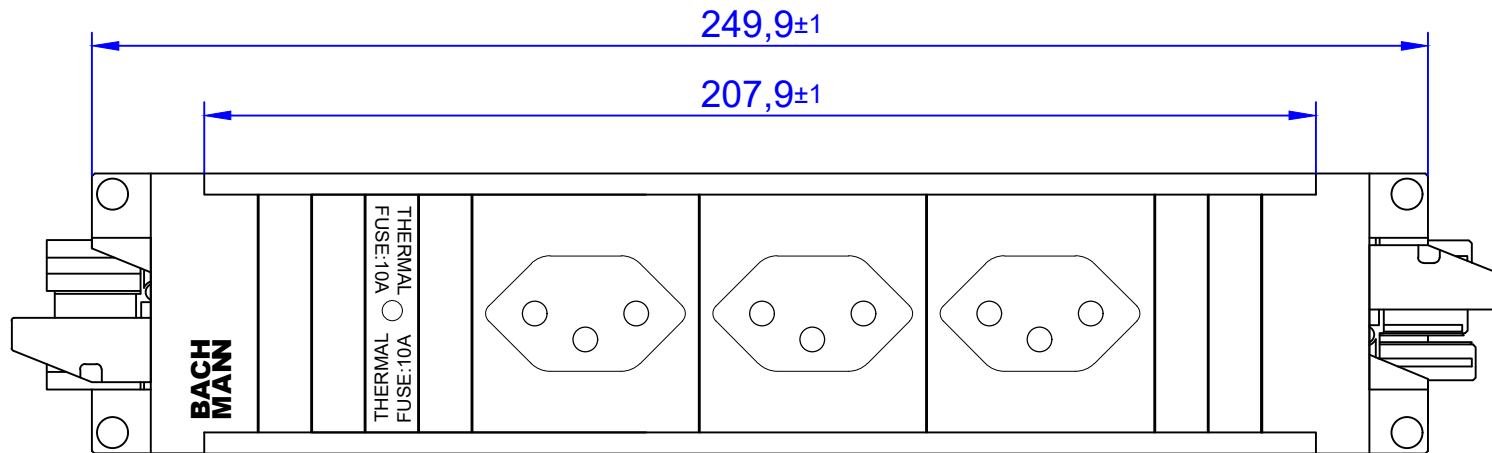
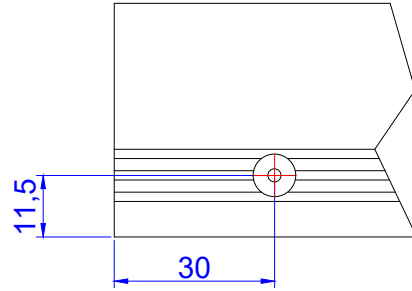


# 906.10860



				Werkstoff / Material: siehe Einzelteile / look at the single parts		Gewicht / Weight:		Oberfläche / Surface:		Winkel +/- 0,5° Angle +/- 0,5°	
						Bezeichnung / Title:		STEP		Freimaßtoleranz / General Tolerance	
								3xCH 90°		0-1 +/- 0,05	
				Gezeichnet / Drawn		Datum		Name		>1-7 +/- 0,10	
				23.08.2022		23.08.2022		Popa		>7-15 +/- 0,15	
				Kontrolliert / Examined				Rusu		>15-30 +/- 0,20	
				Freigabe / Approval						>30 +/- 0,25	
						Zeichg.Nr / Draw.-No:		B01780000BA04			
						Art.Nr.:		906.10860		Maßstab / Scale:	
						Datei: Artikel/Produkte/336		1:1		Format / Draw.-Size:	
								A2		Blatt / Sheet:	
								1			
Status / State Änderungen / Changes Datum / Date Name / Name											
Weitergabe sowie Vervielfältigung dieses Dokuments, Verwertung und Mitteilung seines Inhalts verboten, soweit nicht ausdrücklich gestattet. Zuwiderhandlungen verpflichten zu Schadenersatz. Alle Rechte für den Fall der Patent-, Gebrauchsmuster- oder Geschmacksmustereintragung vorbehalten.										The reproduction, distribution and utilization of this document as well as the communication of its contents to others without express authorization is prohibited. Offenders will be held liable for the payment of damages. All rights reserved in the event of the grant of a patent, utility model or design.	