

## Datenblatt Art. 917.018

Data sheet | Fiche technique | Scheda tecnica | Fisa tehnica

### Custom Modul

Produkteigenschaften		Product attributes	
<b>Ausführung</b> <b>Frontseite: USB 2.0 A Buchse</b> <b>Rückseite: USB 2.0 B Buchse</b>		<b>Version</b> <b>Front side: USB 2.0 A socket</b> <b>Back side: USB 2.0 B socket</b>	
<b>Material</b> Gehäuse: Zink Druckguss Farbe: schwarz		<b>Material</b> Housing: Zinc die-cast Colour: black	
<b>Lieferumfang</b> 1x Custom Modul 2x T6 Torx-Schrauben Im Polybeutel		<b>Scope of delivery</b> 1x custom module 2x T6 Torx screws Packed in polybag	
Umgebungsbedingungen		Environmental conditions	
<b>Lagertemperatur</b> <b>Einbautiefe</b>	-25° - +85° ca. 85mm IP65 in Verbindung mit Neutrik USB Kabel	<b>Storage temperature</b> <b>Mounting depth</b>	-25° - +85° approx. 85mm IP65 only in combination with Neutrik USB cable
<b>Schutzart</b>		<b>Protection type</b>	
Sonstiges		Other	
Custom Module können nach Belieben in die dafür vorgesehenen Aufnahmen der BACHMANN Steckdoseneinheiten integriert werden		Custom Modules can be integrated into the custom module frames of BACHMANN power strips	

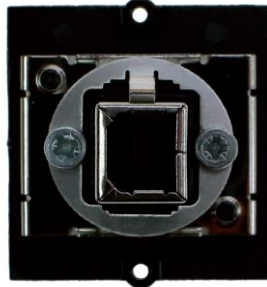
Zeichnung

Drawing

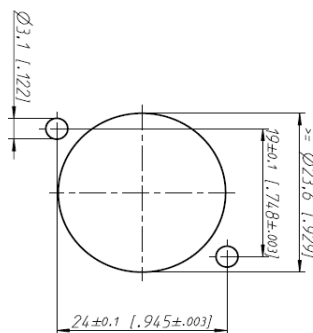
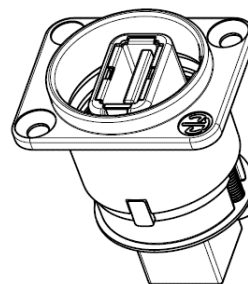
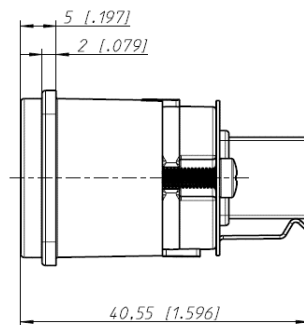
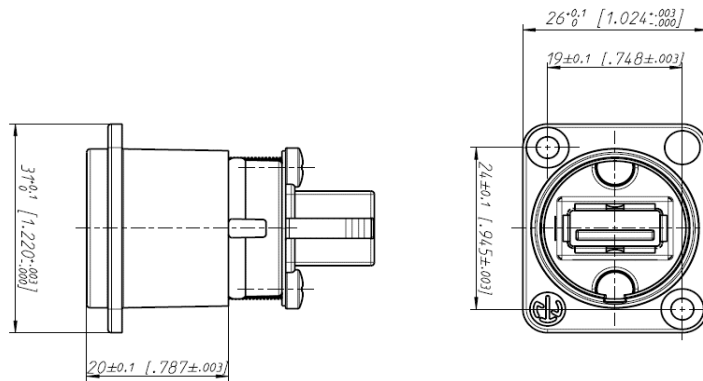
Frontansicht



Rückansicht



Profil



Frontplattenausschnitt (Rückseite)  
Panel cut out (rear side)