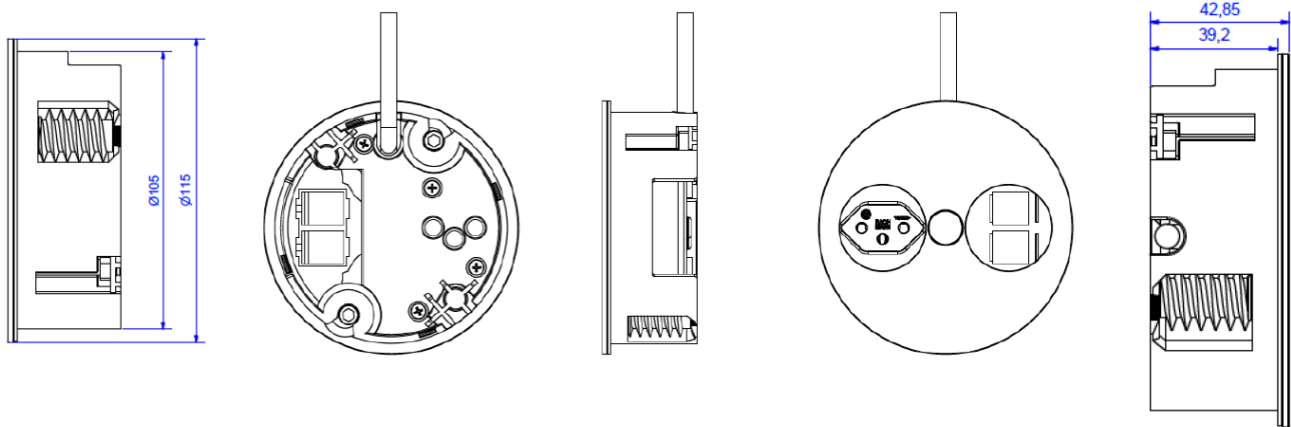


Skizze / Bild



TWIST 1S 2P	TWIST 1S 2P
Beschreibung: <ul style="list-style-type: none"> • Elektrifizierungseinheit für den Einbau in Büro- und Konferenztische. • Zwei Keystone-Rahmen und eine Steckdose sind nach Verdrehen der Abdeckscheibe zugänglich und bieten eine komfortable und sichere Strom- und Datenzufuhr. • Kabelführung nach unten oder zur Seite. 	Description: <ul style="list-style-type: none"> • Electrification unit for installation in office and conference tables. • When cover disk is pushed and turned, two keystone frames and one socket emerge that offer a convenient and safe power and data supply. • Cable guidance possible to the bottom or to the side.
Steckdosen: <ul style="list-style-type: none"> • Nach SN SEV 1011:2009/A1:2012/ SN SEV 6535:2009 • Steckdose Typ 13 • 10A/ 250V~ • IP20, mit erhöhtem Berührungsschutz • Farbe schwarz 	Sockets: <ul style="list-style-type: none"> • Nach SN SEV 1011:2009/A1:2012/ SN SEV 6535:2009 • Sockets type 13 • 10A/ 250V~ • IP20, including enhanced contact safety device • Color black
Anschluss: <ul style="list-style-type: none"> • 0,2m H05VV-F 3G1,5mm² schwarz mit GST18i3 Stecker schwarz und verriegelbar (Wieland 92.932.3053.1) 	Connection: <ul style="list-style-type: none"> • 0,2m H05VV-F 3G1,5mm² black with GST18i3 plug black and lockable (Wieland 92.932.3053.1)
Befestigung: <ul style="list-style-type: none"> • In rundem Ausschnitt mit Ø105(+1)mm • Für Plattenstärken ab ca. 8mm • Fixierung über zwei montierte Zylinderkopfschrauben mit Innensechskant M6 und Spannkralle (Innensechskant-Schlüsselweite 5) für Plattenstärken <30mm • Bzw. über zwei Spannschrauben mit Innensechskant M6 (Innensechskant-Schlüsselweite 5) für Plattenstärken ab 30mm 	Mounting: <ul style="list-style-type: none"> • In round hole with Ø105(+1)mm • For mounting in plates with minimum thicknesses of approx. 8mm • Fixing via two mounted hexagon socket screws M6 with claws (Allen wrench No. 5) for installation thicknesses <30mm • Resp. via two straining screws M6 (Allen wrench No. 5) for installation thicknesses from 30mm on
Material: <ul style="list-style-type: none"> • Kunststoff: Schwarz, PA6 GF 30 V1, Glühdraht-Prüfung bis 850°C • Abdeckscheibe/Verschlussriegel: Zinkdruckguss, nachbearbeitet und poliert, Chrom matt 	Material: <ul style="list-style-type: none"> • Plastic: Black, PA6 GF 30 V1, glow wire resistant up to 850°C • Cover disk/lock: Zn die-casted, finished and polished, Chrome matt
Abmessungen: <ul style="list-style-type: none"> • Gesamthöhe Bauteil: ca. 42,5mm • Einbautiefe: ca. 40mm • Außendurchmesser: ca. 115mm 	Measurements: <ul style="list-style-type: none"> • Total height: approx. 42,5mm • Installation depth: approx. 40mm • Outer diameter: approx. 115mm
Lieferform: <ul style="list-style-type: none"> • In Kartonbox verpackt 	Packing: <ul style="list-style-type: none"> • In carton box
Lieferumfang: <ul style="list-style-type: none"> • 1x TWIST 1S 2P • 1x Montageanleitung 	Extent of delivery: <ul style="list-style-type: none"> • 1x TWIST 1S 2P • 1x Mounting instruction