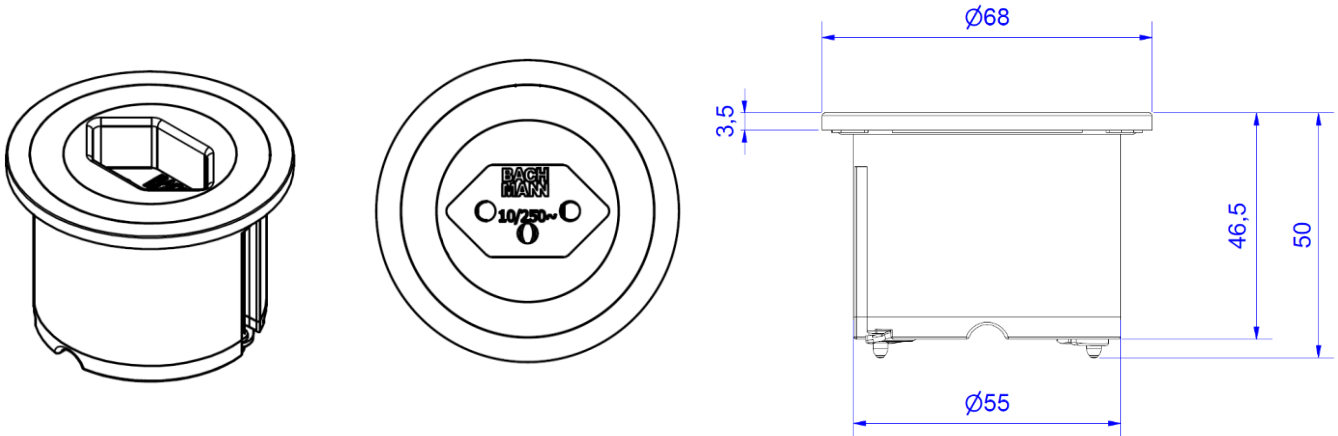


Skizze / sketch



PIX 1xSchweiz/ T13 Steckdose	PIX 1xSwiss/ T13 socket outlet
Beschreibung: <ul style="list-style-type: none"> • Elektrifizierungseinheit für den Einbau in Möbel • Austauschbarer, farbiger Zierring • Optional kann auch ein Deckel montiert werden 	Description: <ul style="list-style-type: none"> • Electrification unit for installation in furniture • Changeable, colourful ring for embellishment • Additional lid can be mounted
Steckdosen: <ul style="list-style-type: none"> • 1xSchweiz/ T13 Steckdose • Nach SN SEV 1011:2009/A1:2012 • Nach SN SEV 6535:2009 • 2-polig mit Schutzkontakt, mit erhöhtem Berührungsschutz • 10A / 250V~ • Schwarz 	Sockets: <ul style="list-style-type: none"> • 1xSwiss/ T13 Socket Outlet • According to SN SEV 1011:2009/A1:2012 • According to SN SEV 6535:2009 • 2-pole with earthing contact, incl. shutter • 10A / 250V~ • Black
Anschluss: <ul style="list-style-type: none"> • Stromeingang: Zuleitung 0,2m H05VV-F3G1,5mm² schwarz mit Wieland GST18 Stecker 	Connection: <ul style="list-style-type: none"> • Power input: Line 0,2m H05VV-F3G1,5mm² black with Wieland GST18 plug
Befestigung: <ul style="list-style-type: none"> • Bohrdurchmesser Ø56 mm • Fixierung über zwei montierte Zylinderkopfschrauben M3x45 mit Metallkrallen 	Mounting: <ul style="list-style-type: none"> • Drilling diameter Ø56 mm • Fixing via two mounted cylinder head screws M3x45 with metal claws
Material: <ul style="list-style-type: none"> • Grundkörper: Kunststoff PA6 • Blendenring: Kunststoff PA6 • Farbiger Zierring: PC ABS 	Material: <ul style="list-style-type: none"> • Base body: Plastic PA6 • Ring for faceplate: Plastic PA6 • Colourful ring for embellishment: PC ABS
Abmessungen (Durchmesser x Höhe) in mm: <ul style="list-style-type: none"> • Siehe Zeichnung oben • Einbautiefe ca. 45 mm 	Measurements (Diameter x height) in mm: <ul style="list-style-type: none"> • See sketch above • Installation depth approx. 45 mm
Einsatzbedingungen: <ul style="list-style-type: none"> • Lagerung und Transport von -25°C bis 60°C • Montage und Einsatz von -5°C bis 40°C 	Conditions of use: <ul style="list-style-type: none"> • Stock and transport from -25°C up to 60°C • Installation and use from -5°C up to 40°C
Lieferform: <ul style="list-style-type: none"> • mit POS Verpackung 	Packaging: <ul style="list-style-type: none"> • with POS packaging
Lieferumfang: <ul style="list-style-type: none"> • 1xSteckdoseneinsatz Schweiz/ T13 <ul style="list-style-type: none"> ○ 1xBlendenring (schwarz, ähnlich RAL 9005) montiert ○ 1xfarbiger Zierring (schwarz, ähnlich RAL 9005) montiert • 1xfarbiger Zierring (weiß, ähnlich RAL 9010) • 1xMontageanleitung <p>Optionales Zubehör: Deckel-Set, bestehend aus Blendenringen, 1xfarbiger Zierring mit Deckelaufnahme und 1xDeckel</p>	Extent of delivery: <ul style="list-style-type: none"> • 1xPower strip with Swiss/ T13 socket outlet <ul style="list-style-type: none"> ○ 1xring for faceplate (black, similar to RAL 9005) mounted ○ 1xcolourful ring for embellishment (black, similar to RAL 9005) mounted • 1xcolourful ring for embellishment (white, similar to RAL 9010) • 1xassembly instructions <p>Optional accessories: set for lid, consisting of rings for faceplate (for lid), 1xcolourful ring for embellishment (for lid) and 1xlid</p>