

Datenblatt / Data sheet

Seite/Page 1/2

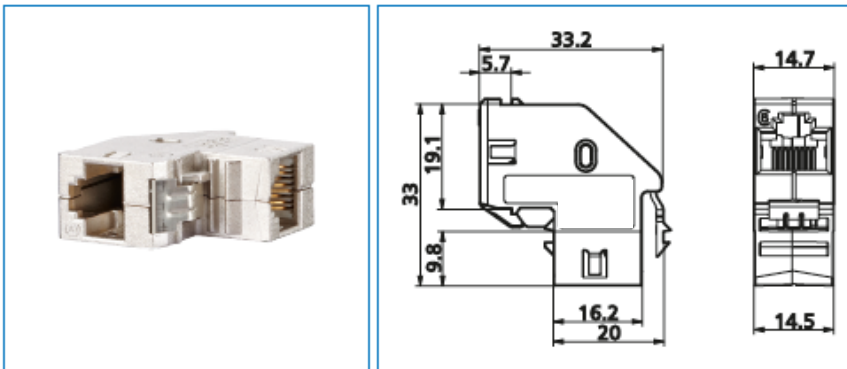
E-DAT modul Kupplung 90° Cat.6
E-DAT modul Coupler 90° Cat.6

Bestell-Nr. / Part no.
918.032

2012-09-25

Abbildungen / Illustration

Maßzeichnung / Dimensions



Einbauausschnitt siehe Seite 3
Cut out see page 3

Produktbeschreibung

- RJ45 Kabelkupplung Cat.6 Klasse E
- Einhaltung der Klasse E nach ISO/IEC 11801 Ed.2.2:2011-09, DIN EN 50173-1:2011-09
- geeignet für Power over Ethernet (PoE, PoE plus und UPoE)
- für 10 GBit Ethernet (IEEE 802.3an)
- vollgeschirmte 90° Kupplung aus Zinkdruckguss, veredelt
- besonders geeignet für Consolidation Points und Cross-Connect Verkabelungen
- 2 Einbauformen in einer Kupplung, zum Einbau in Modul- oder Keystone-Applikationen
- für 90° Ausführung passende Applikationen:
 - Modul Anschlussdosen 1-, 2- und 3 Port
 - Industry IP67 V6 Einbauf lansche

Product specification

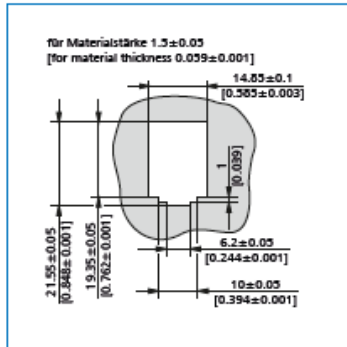
- RJ45 cable coupler Cat.6 class E
- compliance with class E to ISO/IEC 11801 Ed.2.2:2011-06, DIN EN 50173-1:2011-09
- suitable for Power over Ethernet (PoE, PoE plus and UPoE)
- for 10 GBit Ethernet (IEEE 802.3an)
- fully shielded 90° coupler made of refined zinc die-casting
- especially suitable for consolidation points and cross-connect cabling
- 2 mounting versions in a coupler; fits in module or keystone applications
- Suitable applications for 90° version:
 - module wall outlets 1, 2 and 3 port
 - Industry IP67 V6 built-in flanges

Technische Daten		Technical Data
Allgemeine Daten		General Data
Abmessungen (LxBxH)	33.2 x 14.7 x 33 mm	Dimensions (LxWxH)
Steckverbinder	IEC 60603-7-51 Ed. 2.2:2011-09	Connector
Einbauform Seite 1	Modul	Design side 1
Einbauform Seite 2	Keystone	Design side 2
Kabelzuführung	90°	Cable feeding
Mechanische Eigenschaften		Mechanical properties
Material		Material
Schirmgehäuse	GD-Zn	Shield housing
Kontaktfedern	CuSn	Contact springs
Kontaktoberfläche	Ni 2 µm + Au 0.75 µm	Contact surface
Steckkraft	< 20 N	Plug in force
Lebensdauer Kontakte (Steckzyklen) mit RJ-Steckern nach IEC 60603-7	> 750	Endurance contacts (plug-in cycles) with RJ plugs per IEC 60603-7
Abmessungen der RJ-Buchse	nach IEC 60603-7 Ed.1	Dimensions of the Jack
Klimatische Eigenschaften		Climatic properties
Klimatische Kategorie	40/70/21 – IEC 512	Climatic category
Prüfung Nr.	11a, 11i, 11j, 11m	Testings no.
Elektrische Eigenschaften		Electrical properties
Nennstrom	max. 1 A	Nominal current
Nennspannung	max. 50 V DC	Nominal voltage
Spannungsfestigkeit	max. 1000 V DC IEC 60603-7 Ed.1	Dielectric strength
Kontaktwiderstand	< 20 mΩ	Contact resistant
Durchgangswiderstand	< 200 mΩ	Transfer impedance
Isolationswiderstand	> 500 MΩ	Insulation resistance
Übertragungstechnische Parameter		Transmission parameters
Kategorie 6 (Cat.6) gemäß Klasse E gemäß	ISO/IEC 11801 Ed.2.2:2011-06	Category 6 (Cat.6) per Class E per
Kategorie 6 (Cat.6) gemäß	ANSI/TIA/EIA-568-B.2-1	Category 6 (Cat.6) per
EMV gemäß	EN 55022, EN 50082TI	EMC per

Einbauausschnitt

Cut out

Modul



Keystone

