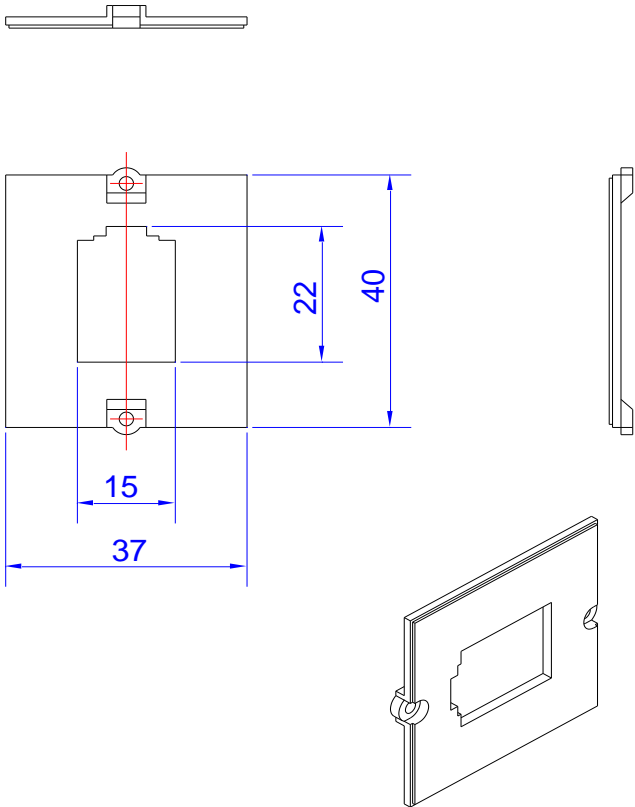


Datenblatt Art. 917.006

Data sheet | Fiche technique | Scheda tecnica | Fisa tehnica

Custom Modul mit Keystone Aufnahme

Produkteigenschaften	Product attributes
Ausführung Keystone Aufnahme für 1x METZ CONNECT E-DAT Modul CAT6	Version Keystone mount for 1x METZ CONNECT E- DAT module CAT6
Material Kunststoff PA 6 GF 30, Farbe: schwarz	Material Plastic PA 6 GF-30, colour: black
Lieferumfang 1x Custom Modul mit Keystone Aufnahme 2x T6 Torx-Schrauben	Scope of delivery 1x Custom Module with keystone mount 2x T6 Torx screws
Im Polybeutel	Packed in polybag
Sonstiges	Other
Custom Module können nach Belieben in die dafür vorgesehenen Aufnahmen der BACHMANN Steckdoseneinheiten integriert werden	Custom Modules can be integrated into the designated Custom Module frames of BACHMANN power strips



(1:1)

