

Guide d'installation

VESA : 75x75 et 100x100mm

Capacité de charge maximale : 8 kg

17.99.1120

VALUE Support LCD, montage mural, 1 articulation, jusqu'à 24 pouces, jusqu'à 8 kg, noir

17.99.1121

VALUE Support LCD, support mural, 2 articulations, 14-24 pouces, jusqu'à 8 kg, noir

Information de sécurité

Lisez l'intégralité du guide d'installation avant de commencer l'installation et l'assemblage. Si vous avez des questions concernant les instructions ou les remarques, veuillez contacter votre revendeur local.

PRUDENCE : L'utilisation avec des produits plus lourds que le poids nominal peut entraîner une instabilité et des blessures possibles.

Veillez suivre attentivement les instructions de montage. Une installation incorrecte peut entraîner des dommages ou des blessures graves.

Des équipements de sécurité et des outils appropriés doivent être utilisés. Ce produit ne peut être installé que par des professionnels. Assurez-vous que le poids total de l'appareil et de tous les matériels et composants connectés peut être supporté en toute sécurité.

Utilisez les vis de montage fournies et **NE LES SERREZ PAS TROP**.

Ce produit contient de petites pièces qui peuvent présenter un risque d'étouffement en cas d'ingestion. Gardez ces pièces hors de portée des enfants.

Ce produit est destiné à un usage intérieur uniquement. En cas d'utilisation à l'extérieur, des défauts du produit et des blessures peuvent survenir.

IMPORTANT : Avant l'installation, assurez-vous d'avoir reçu toutes les pièces. Si des pièces sont manquantes ou défectueuses, contactez votre vendeur pour un remplacement.

ENTRETIEN : Vérifiez la fonctionnalité du produit à intervalles réguliers (au moins tous les trois mois).

1ère étape :

Percez quatre trous dans le mur à l'aide d'un outil. La distance entre les trous doit être celle indiquée ci-dessous.

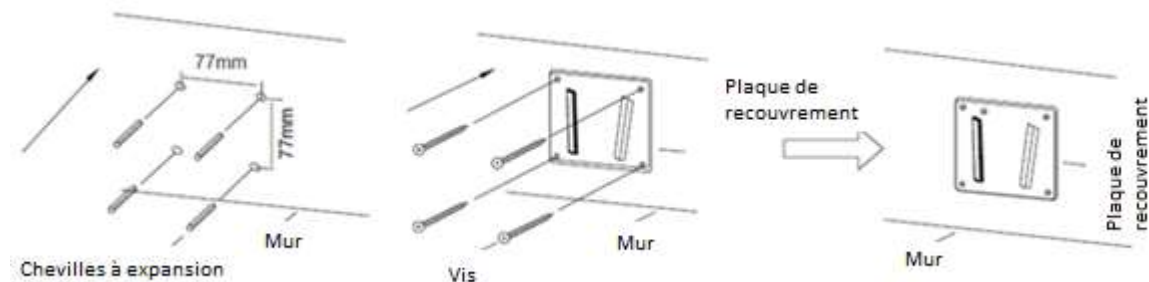
Insérez les chevilles à expansion dans les quatre trous percés.

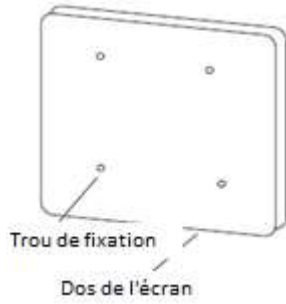
Placez la plaque de recouvrement sur le mur avec les quatre trous du rabat alignés avec les quatre trous du mur.

Vissez quatre vis en S dans les chevilles à expansion.

Annotation :

L'installation doit être effectuée sur un mur solide et la profondeur des trous percés dans le mur doit correspondre à la longueur des vis.





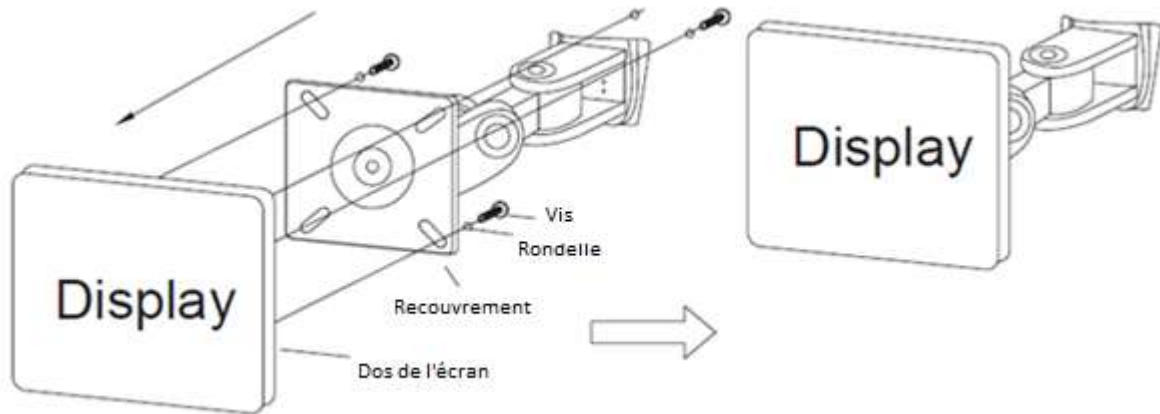
2ème étape :

Fixez les quatre vis M4 dans les trous de montage à l'arrière de l'écran à travers les trous de la plaque de montage.

Annotation :

Veillez faire attention au sens positif et négatif de l'affichage.

La longueur des vis M4 doit correspondre à la profondeur des trous de montage.



3ème étape :

Insérez le support d'écran verticalement dans la porte d'accès, puis vissez la vis de réglage.

Annotation :

La vis de verrouillage doit être installée de manière à ce que l'écran ne tombe pas.

