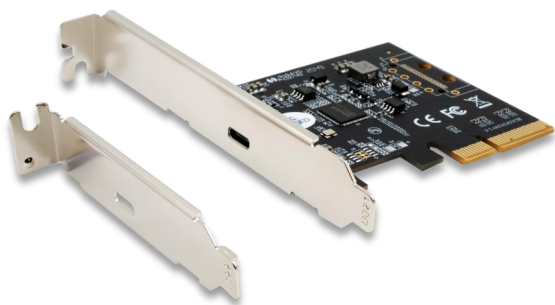
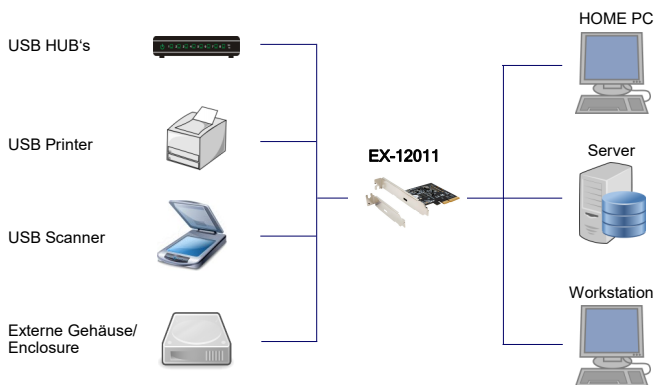


Bild / Picture



**1 Port USB 3.2 Gen2x2 PCIe (x4) Karte
mit 1x C™ Anschluss (Asmedia)
20Gbps Datenübertragung**

Anwendung / Application



**1 Port USB 3.2 Gen2x2 PCIe (x4) board
with 1x C™ connectors (Asmedia)
20Gbps data transfer rate**

Beschreibung

Die EX-12011 USB 3.2 Gen2x2 mit PCIe Slot (Gen3x4) Karte stellt einen Externen Super-Speed USB 3.2 Gen2x2 Ports mit 1x C™ Buchse zur Verfügung. Sie ist entwickelt worden um zwei weitere USB 1.1, 2.0, 3.0 und 3.2 Gen2 Endgeräte an Ihre Workstation, Desktop oder Server anzuschliessen. Sie unterstützt USB 1.1 Low-Speed (1.5Mbps), Full-Speed (12Mbps), USB 2.0 High-Speed (480Mbps), USB 3.0 Super-Speed (5Gbps), USB 3.2 Gen2 Super-Speed (10Gbps) und USB 3.2 Gen2x2 Super-Speed (20Gbps). Sie ist die perfekte Technologie für Externe Speicher Gehäuse, Digitale Kameras, Webcam, Scanner und mehr. Die EX-12011 unterstützt 2.4A Stromes an den Externen USB 3.2 Gen2 Ports. Mit der EX-12011 wird ein Low Profile Bügel mitgeliefert für schmale Gehäuse bis zu einer maximaler Bauhöhe von 8 cm eingesetzt werden.

Description

The EX-12011 USB 3.2 Gen2 with PCIe Slot (Gen3x4) card provides two external Super-Speed USB 3.2 Gen2 ports with 1x C™ socket. It is designed to connect two additional USB 1.1, 2.0, 3.0 and 3.2 Gen2 devices to your workstation, desktop or server. It supports USB 1.1 Low-Speed (1.5Mbps), Full-Speed (12Mbps), USB 2.0 High-Speed (480Mbps), USB 3.0 Super-Speed (5Gbps), USB 3.2 Gen2 Super-Speed (10Gbps) and USB 3.2 Gen2x2 Super-Speed (20Gbps). It is the perfect technology for External Storage Enclosures, Digital Cameras, Webcam, Scanner and more. The EX-12011 supports 2.4A current on the External USB 3.2 Gen2 ports. A low profile bracket is included with the EX-12011 for use with slim enclosures up to a maximum height of 8cm.

Merkmale

Features

<ul style="list-style-type: none"> • USB 3.2 Gen2x2 PCIe x4 Karte mit einer C™ Buchse 	<ul style="list-style-type: none"> • USB 3.2 Gen2x2 PCIe x4 card with one C™ female connector
<ul style="list-style-type: none"> • Kompatibel mit USB 3.1 Rev. 1.0 und Intel xHCI Rev. 1.0 Spezifikationen 	<ul style="list-style-type: none"> • Compliant with USB 3.1 Rev.1.0 and Intel xHCI Rev. 1.0 specification
<ul style="list-style-type: none"> • Kompatibel mit PCI-Express Gen3 Spezifikationen 	<ul style="list-style-type: none"> • Fully PCI Express Gen3 Specification Compliant
<ul style="list-style-type: none"> • Kompatibel mit USB Attached SCSI Protokoll Rev. 1.0 	<ul style="list-style-type: none"> • Compatible with USB Attached SCSI Protocol Rev. 1.0
<ul style="list-style-type: none"> • Unterstützt „Hot Swapping“ und „Plug-and-Play“ 	<ul style="list-style-type: none"> • Support “Hot Swapping” and “Plug-and-Play”
<ul style="list-style-type: none"> • Unterstützt am Ausgang C™ Buchse: 2.4 Ampere / 5 Volt / 12.0 Watt 	<ul style="list-style-type: none"> • Support at C™ female port: 2.4 Amper / 5 Volt / 12.0 Watt
<ul style="list-style-type: none"> • Unterstützt bis zu 127 USB Geräte (USB2.0, USB3.0 und USB3.2 Gen2) 	<ul style="list-style-type: none"> • Support up to 127 USB devices (USB1.1, USB2.0, USB3.0 und USB 3.2 Gen2)
<ul style="list-style-type: none"> • Low Profile Bügel wird mitgeliefert 	<ul style="list-style-type: none"> • Low Profile bracket supplied

System / OS

Geprüft / Approved

Verpackung / Packaging

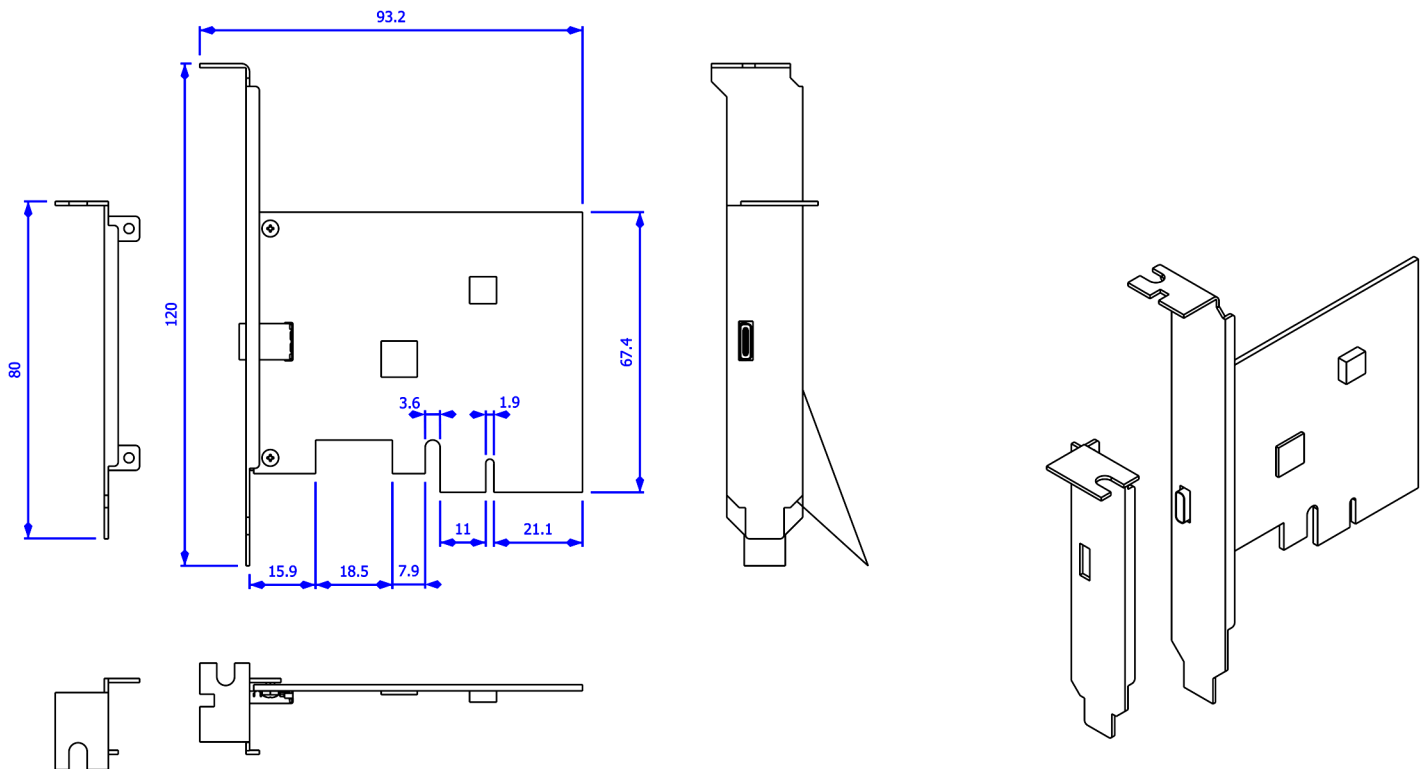


Spezifikation

Specification

Chip-Set:	ASMedia ASM3242	Chip-Set:	ASMedia ASM3242
Datentransfer-Rate:	1.5Mbps (Low-Speed) / 12Mbps (Full-Speed) 480Mbps (High-Speed) / 5Gbps (Super-Speed) 10Gbps (Super-Speed) / 20Gbps (Super-Speed)	Data transfer rate:	1.5Mbps (Low-Speed) / 12Mbps (Full-Speed) 480Mbps (High-Speed) / 5Gbps (Super-Speed) 10Gbps (Super-Speed) / 20Gbps (Super-Speed)
Anschlüsse:	1 x Externe USB 3.2 Gen2x2 C™ Buchse	Connectors:	1 x External USB 3.2 Gen2x2 C™ female connector
Hardwaresysteme:	PCIe x4 bis x16 Slot	Hardware system:	PCIe x4 up to x16 slot
Betriebssysteme:	Win 8.x/10 (32&64-Bit), Linux 3.5 oder höher	Operating systems:	Win 8.x/10 (32&64-Bit), Linux 3.5 or higher
Betriebstemperatur :	0°C bis +55°C	Operating temperature :	32°F up to 131°F
Lagertemperatur:	-20°C bis +85°C	Storage temperature:	-20°F up to 167°F
Rel. Luftfeuchtigkeit:	5% bis 95%	Rel. Humidity:	5% to 95%
Abmessung:	79.90 x 67.40 mm	Size:	79.90 x 67.40 mm
Gewicht:	115 g	Weight:	115 g
EAN:	4718359120114	EAN:	4718359120114
Ursprungsland:	China	Country of origin:	China
Lieferumfang:	EX-12011, Low Profile Bügel, Handbuch	Packaging contents:	EX-12011, Low Profile bracket, Manual

Maße / Dimension



Vergleichs Tabelle / Comparison Chart

Model No.	USB Schnittstelle/ USB Interface	Anschlüsse/ Ports	Anschlussart/ Connector(s)	Strom/ Power	Chip-Set Asmedia	Slots	Max. Speed	Low Profile
EX-12000	USB 3.2 Gen2	2	2x C™ Buchse/female	2x 3.0A	ASM3142	X4 bis x16	10Mbps	✓
EX-12001-2	USB 3.2 Gen2	2	2x A Buchse/female	2 x 0.9A	ASM3142	X4 bis x16	10Mbps	✓
EX-12002-2	USB 3.2 Gen2	2	1x A Buchse/female 1x C™ Buchse/female	1x 0.9A 1x 3.0A	ASM3142	X4 bis x16	10Mbps	✓
EX-12003	USB 3.2 Gen2	2	2x C™ Buchse/female	2x 3.0A	ASM3142	X2 bis x16	10Mbps	✓
EX-12004-2	USB 3.2 Gen2	4	4x A Buchse/female	4x 0.9A	2 x ASM3142	X4 bis x16	10Mbps	-
EX-12005	USB 3.2 Gen2	4	2x A Buchse/female 2x C™ Buchse/female	2x 0.9A 2x 3.0A	2 x ASM3142	X4 bis x16	10Mbps	-
EX-12006	USB 3.2 Gen2	5	3x A Buchse/female 2x C™ Buchse/female	3x 0.9A 2x 3.0A	ASM3142	X4 bis x16	10Mbps	-
EX-12007	USB 3.2 Gen2	5	2x A Buchse/female 3x C™ Buchse/female	2x 0.9A 3x 3.0A	ASM3142	X4 bis x16	10Mbps	-
EX-12011	USB 3.2 Gen2x2	1	1 x C™ Buchse/female	1x 3.0A	ASM3242	X4 bis x16	20Mbps	✓

Bilder / Picture

