

## CPS MOBILE STAND 2x 55 - 65“ comPROnents® Komplettlösung

Art.-Nr.: 3325

Der CPS Mobile Stand 2x 55 - 65“ ist ein mobiles Standsystem. Zwei Bildschirme mit einer Bildschirm-diagonale zwischen 55 - 65“ | 140 - 165 cm finden hier nebeneinander (side-by-side) ihren Platz.

Die VESA-Norm wird bis max. VESA 800 x 400 mm abgedeckt, zudem sind die VESA-Aufnahmen von 0 bis 20° neigbar.

Durch die Rollen kann das Standsystem flexibel bewegt und durch die Feststellbremsen sicher fixiert werden.

Die Rails sind entlang der Alu Pillars montageseitig höhenverstellbar und bieten so flexible Montagemöglichkeiten, abgestimmt auf die jeweilige Raumsituation.

Alu Pillars und Rails lassen sich bei Bedarf kürzen.

Die Kabelführung mittels Kabelclips erfolgt rückseitig entlang der Rails und Pillars und bleibt so außer Sicht.

Die Oberflächen der einzelnen Komponenten werden durch eine schlag- und kratz feste Pulverbeschichtung geschützt.

Die maximale Traglast beträgt 40 kg je Screen.

Die Komplettlösungen sind mit den Einzelkomponenten der comPROnents®-Serie uneingeschränkt kombinier- und erweiterbar und bieten so weitere Einsatzmöglichkeiten.



Rollen mit Feststellbremse



VESA-Arme, 0 - 20° neigbar



Kabelmanagement entlang der Rails und Pillars

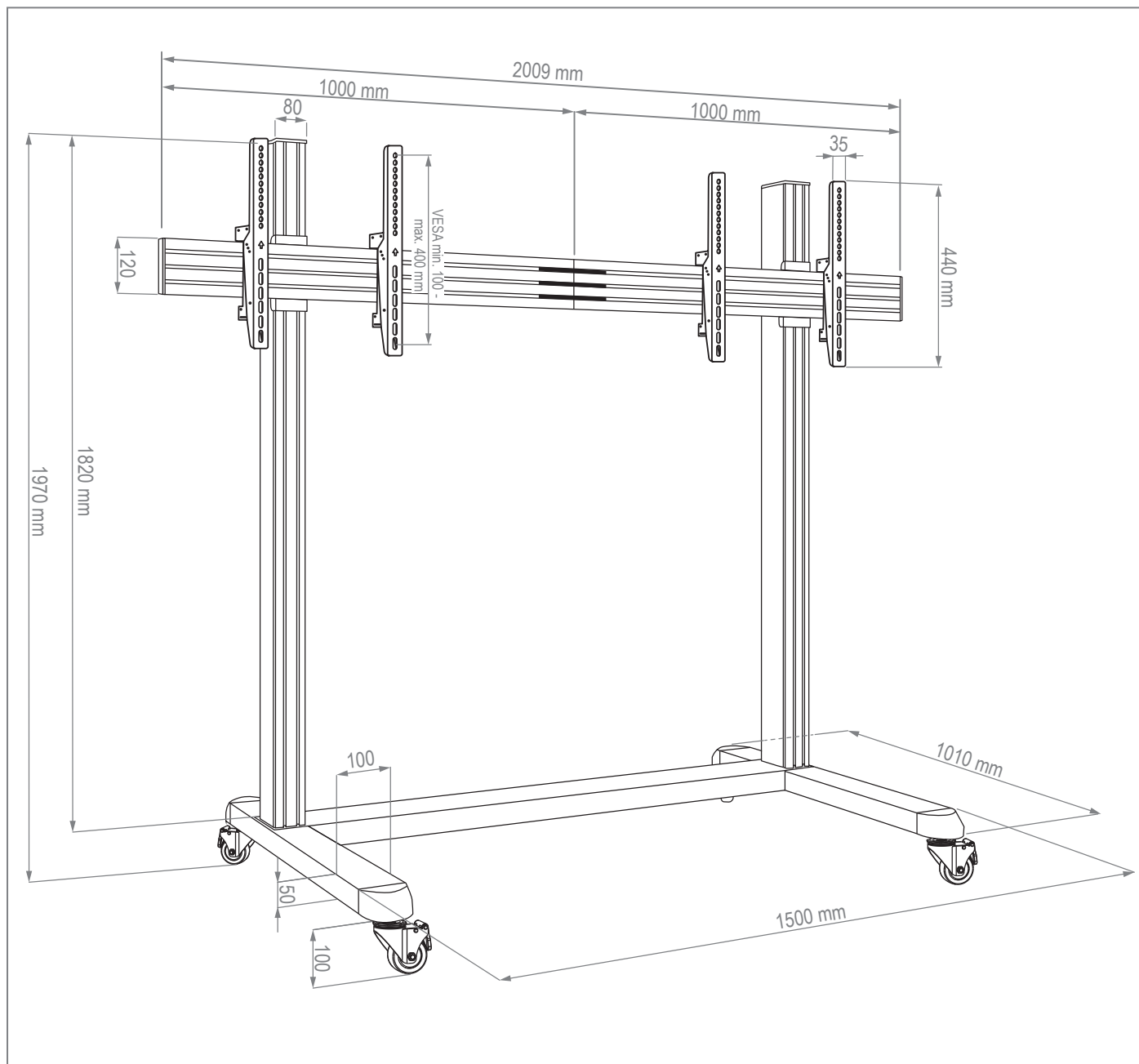


## CPS MOBILE STAND 2x 55 - 65“

comPROnents® Komplettlösung

Art.-Nr.: 3325

- Montage von 2 Bildschirmen „side-by-side“
- 2x 55 - 65“ | 140 - 165 cm
- Landscape
- VESA max. 800 x 400 mm, 0 - 20° neigbar
- Rollen mit Feststellbremse
- Kabelmanagement entlang der Säule und der Rails
- Rails montageseitig entlang der Alu Pillars höhenverstellbar
- schlag- und kratz feste Pulverbeschichtung
- Farbe: schwarz
- 40 kg max. Traglast je Screen
- kombinier- & erweiterbar mit comPROnents®-Serie



Stand: 02/2022