

BrackIT[®]-C-Stopper mobiler, digitaler Kundenstopper

Art.-Nr.: 2227

Der BrackIT-C-Stopper ist ein mobiles Standsystem in außergewöhnlicher Staffelei-Optik, welcher optimal als digitaler Kundenstopper eingesetzt werden kann. Es eignet sich für Bildschirme mit einer Bildschirm-diagonale von 32 - 55" | 81 - 140 cm.

Die inkludierte VESA-Aufnahme kann bis max. VESA 400 x 600 mm bestückt werden und verfügt über eine Aushängesicherung.

Die Montage des Bildschirms kann wahlweise in Portrait- oder Landscape-Ausrichtung erfolgen.

Der verbaute Bildschirm kann bis maximal 15° geneigt werden, was einen optimal einstellbaren Blickwinkel

ermöglicht und im Besonderen die Werbewirksamkeit beim Kunden bzw. Interessenten steigert.

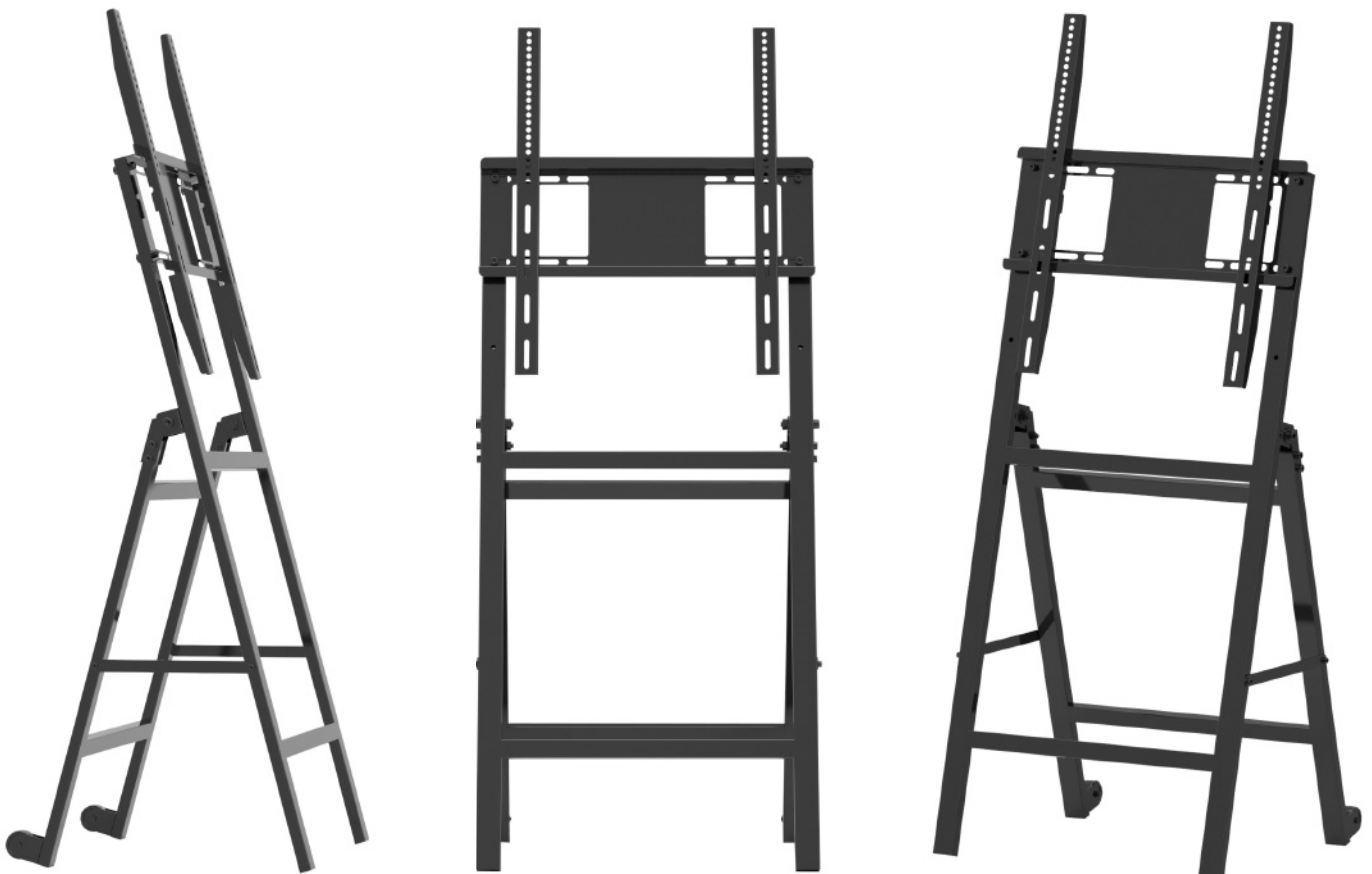
Dank des integrierten Rollensets kann der BrackIT-C-Stopper ganz bequem transportiert und ausgerichtet werden.

Zusammengeklappt nimmt das System nur wenig Stauraum ein und kann platzsparend gelagert werden.

Die Oberfläche wurde mit einer schlag- und kratzfesten Pulverbeschichtung in schwarz veredelt.

Die Lieferung erfolgt weitestgehend vormontiert.

Die maximale Traglast liegt bei 50 kg.



Technische Änderungen vorbehalten

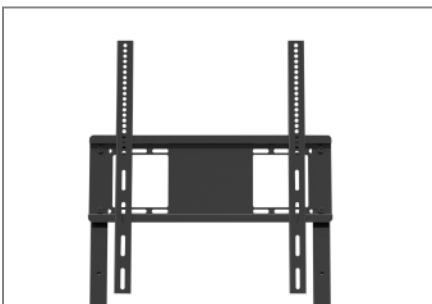
BrackIT[®]-C-Stopper mobiler, digitaler Kundenstopper

Art.-Nr.: 2227

- 32 - 55" | 81 - 140 cm
- inkl. VESA-Aufnahme bis max. VESA 400 x 600 mm
- Portrait- oder Landscape-Ausrichtung
- inkl. Aushängesicherung
- Neigbar bis 15°
- Abmessungen: B 560 x H 1240 x T 534 mm
- 50 kg max. Traglast
- 12,5 kg Eigengewicht
- Farbe: schwarz
- mobil, dank integriertem Dual-Rollenset
- Lieferung erfolgt fast vollständig vormontiert



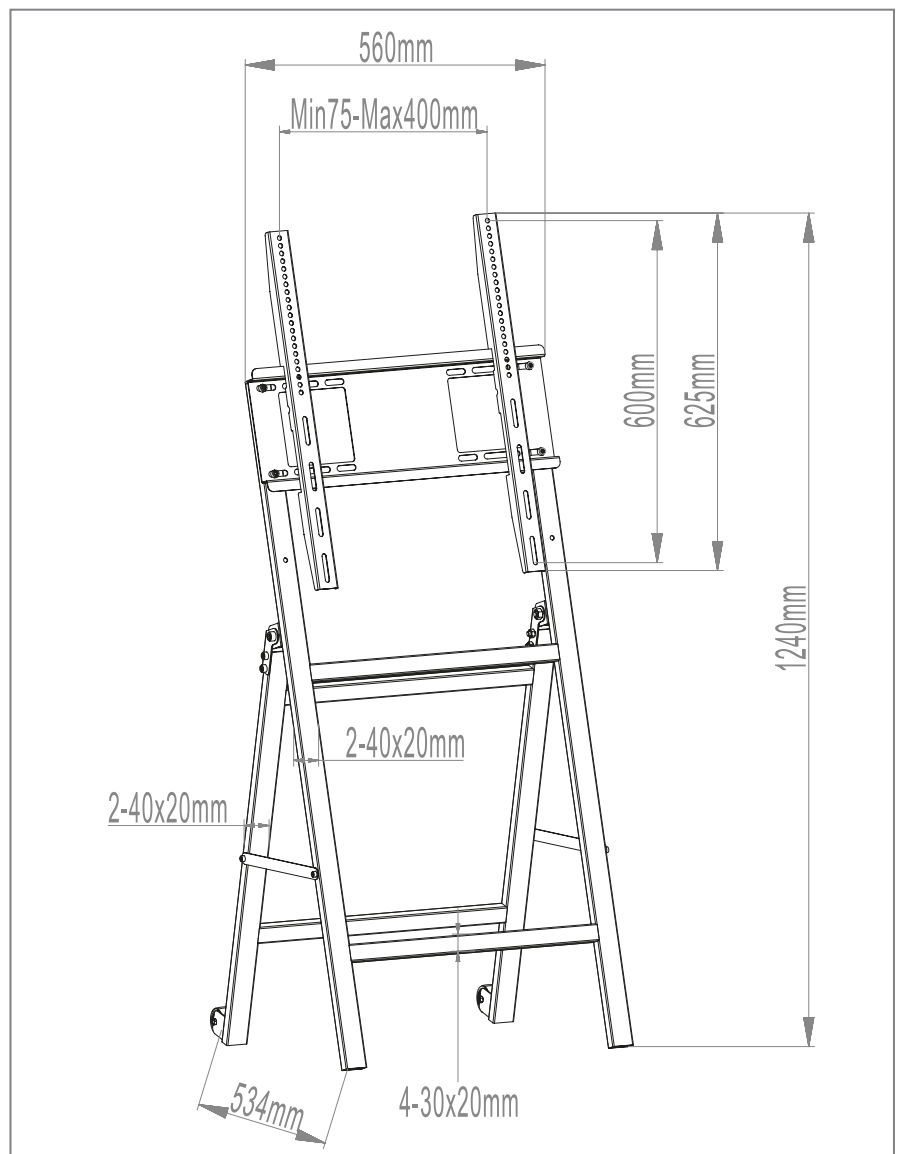
Dank integrierter Rollen leicht zu bewegen



VESA-Aufnahme, max. VESA 400 x 600 mm



Feststellbare Querstreben bringen Stabilität



Technische Änderungen vorbehalten