

Cisco Room-Kit Adapter Dual

Dual-Adapter für Cisco Room-Kit 55“, 65“ und 75“

Art.-Nr.: 2282

Der optional erhältliche Zubehörartikel, Cisco-Room Kit Adapter Dual, kann mit verschiedenen Cisco Room-Kit Modellen kombiniert werden.

Der stabile Adapter eignet sich für Dual-Bildschirme („side-by-side“) mit 55“ | 140 cm, 65“ | 165 cm und 75“ | 191 cm Bildschirmdiagonale und ist dabei stufenlos höhenverstellbar.

Die Oberfläche wurde mit einer schwarzen, schlag- und kratzfesten Pulverbeschichtung versehen.

Der Adapter lässt sich leicht an vorhandenen TV-Halterung bis max. VESA 800 fixieren und ist somit universell einsetzbar.

Alle benötigten Befestigungsmaterialien hierfür sind bereits im Lieferumfang enthalten.

Die maximale Traglast des ursprünglichen Halterungssystems bleibt auch bei der Verwendung des Adapters bestehen.

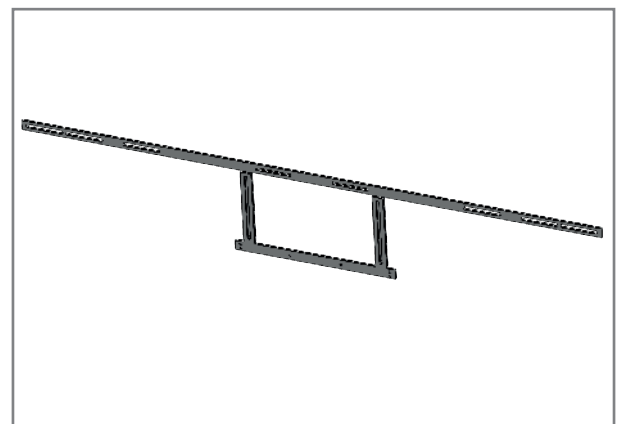
Die Cisco Room-Kit Adapter sind auch als Single-Varianten passend für Cisco Webex Board 55, Cisco Webex Board 70 und Cisco Webex Board 85S erhältlich.



Montagebeispiel an CON-Line T2 Dual (Art.-Nr.: 1953)



montageseitig stufenlos höhenverstellbar



Kompatibel mit unterschiedlichen Trägersystemen

