

Installationsanleitung

ScreenOut[®] Outdoorschutzgehäuse | Outdoorstelen mit Heizung und Lüftung

Art.-Nr.: 1934, 1646, 1647, 1648, 1649, 1928, 1933,
1650, 1651, 1652, 1653, 1927, 1662, 1663

DE Installationsanleitung

GB Installation manual

FR Guide d'installation

NL Installatievoorschrift

ES Guía de instalación

SE Installationsanvisning

TR Yükleme Rehberi

RU инструкция по установке

CN 安装指南



DE

Achtung!

Technische Geräte stellen einen beträchtlichen Wert dar. Sie sollten daher bei der Installation vorsichtig mit den Komponenten umgehen und diese bei Bedarf schützen.

Auch sollte, falls nötig, der Installtionsbereich abgesichert werden. Herabfallende Teile können zu Verletzungen und Materialschäden führen.

Die im Lieferumfang enthaltenen Materialien sind unter Umständen nicht für die speziellen Gegebenheiten am Installationsort geeignet. Bitte prüfen Sie dies vorab und ersetzen Sie diese bei Bedarf durch geeignete Materialien.

Falls Sie Bezüglich der Installation des Produkts unsicher sind oder noch Fragen haben wenden Sie sich an uns oder anderes ausgebildetes Fachpersonal.

GB

Caution!

Technical devices are of considerable value. You should therefore handle the components carefully during installation and protect them if necessary.

If necessary, the installation area should also be secured. Falling parts can cause injuries and material damage.

The materials included in the scope of delivery may not be suitable for the special conditions at the installation site. Please check this in advance and replace it with suitable materials if necessary.

If you are unsure about the installation of the product or have any questions, please contact us or other trained specialists.

BITTE UNBEDINGT BEACHTEN!



MONTAGE MINDESTENS ZU ZWEIT DURCHFÜHREN.

**DIE GEHÄUSE SIND SEHR SCHWER –
WIR EMPFEHLEN DAHER EINE PASSENDE HEBEVORRICHTUNG ZU NUTZEN.**

Übersicht	S.	5
Lieferumfang	S.	5
Sicherheitshinweise	S.	6
Vorbereitungen für Montage und Inbetriebnahme	S.	7
Wandmontage des Gehäuses	S.	8 - 9
Anschließen der Kabel	S.	10
Wartung	S.	10
Allgemeine Hinweise zu Reinigung und Pflege	S.	11
Montage Unterbau für ScreenOut Eco Kiosk M / L	S.	12 - 14

Übersicht

Die ScreenOut® Serie ist mit einem robusten Metallgehäuse und kratzfester Pulverbeschichtung ausgestattet und verfügt sowohl über eine Lüftung als auch über eine Heizung.

In der Außenanwendung besteht dadurch Schutz vor Feuchtigkeit, Nässe, Hitze sowie Vandalismus und Diebstahl. Die Geräte erfüllen die IP-54 / IP65 Schutznorm und können in einem Temperaturbereich von -20 °C bis +35 °C eingesetzt werden.

Unsere Gehäuse sind in verschiedenen Varianten wie Wand-, Sockel oder Standfuß erhältlich.



Lieferumfang

1. ScreenOut® Outdoorschutzgehäuse
2. Schlüssel
3. Standard Befestigungssatz Wandmontage (1x) oder Unterbau zur Verwendung als Outdoorstele

Sicherheitshinweise

Vielen Dank das Sie sich für den Kauf unseres Produktes entschieden haben.

Bitte lesen Sie diese Bedienungs- und Montageanleitung aufmerksam durch, und stellen Sie sicher, daß Sie diese Verstanden haben. Bei Unklarheiten oder Rückfragen, kontaktieren Sie bitte vor der Montage Ihren Händler.

Achten Sie darauf, daß zur Montage Arbeiten an der 230V Stromversorgung erforderlich sind. Diese dürfen nur durch geschultes Fachpersonal ausgeführt werden.



Bei diesem Symbol ist besondere Aufmerksamkeit gefordert



Gefahr durch elektrischen Schlag



Heiße Oberflächen, bei Kontakt Gefahr von Verbrennungen



Bei unsachgemäßer Handhabung Gefahr von Verletzungen



Bei Nichtbeachtung Gefahr durch Glasbruch

Für die Montage benötigen Sie folgendes Werkzeug:

1. Schlagbohrmaschine
2. Wasserwaage und Bleistift
3. Dübel und Schrauben passend zur jeweiligen Wandstruktur
4. Schlitzschraubendreher klein oder Phasenprüfer
5. 17er Gabelschlüssel

Bitte achten Sie darauf, dass am gewünschten Installationsort eine 230V Stromversorgung vorhanden sind.

Wir empfehlen bei der Wahl des Standortes Positionen mit möglichst viel Schatten bzw. ohne intensive Sonneneinstrahlung zu wählen. Dies erhöht die Lesbarkeit des Monitors bei hellen Lichtverhältnissen.



Die Montage muss durch mindestens zwei Personen durchgeführt werden.



Stellen Sie sicher, dass die Stromzuleitung in der Wand spannungsfrei ist!



Achten Sie bei der Wahl des Montage- bzw. Standortes darauf, dass die jeweilige Wand eine ausreichende Tragkraft für das Gewicht von Gehäuse und Display aufweist



Bitte überprüfen Sie, ob die Wandstruktur für diese Art der Befestigung geeignet ist (andere Befestigungssysteme gehören nicht zum Lieferumfang).

Die Montage des Gehäuses erfolgt ohne Wandhalterung mittels Stockschrauben und Abstandshülsen im Beipack.

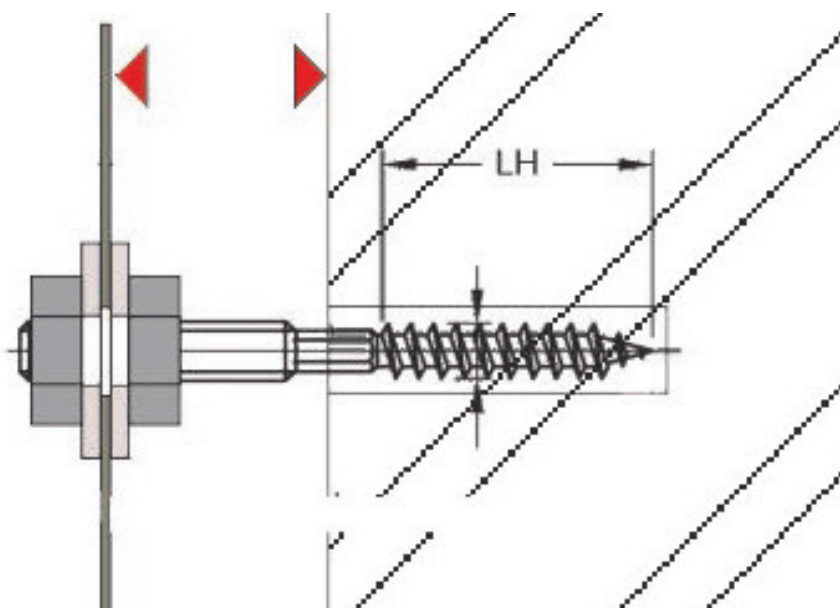
1. Zeichnen Sie die Bohrlöcher an der Montagewand an.
2. Bohren Sie anschließend mit einer Schlagbohrmaschine und einem geeigneten Bohrer die erforderlichen Löcher in die Wand. Achten Sie dabei darauf, dass die Löcher mindestens 10 cm von der Außenkante der Wand entfernt sind und lotrecht in die Wand eingebracht werden.
3. Setzen Sie Dübel und Stockschrauben mit den Muttern gemäß nachfolgender Schnittzeichnung in die Wand ein. Ein Standard Montageset mit dem benötigten Montagematerial ist im Beipack enthalten.

Zur Wandmontage des Gehäuses verwenden Sie bitte M8 Stockschrauben mit den dazugehörigen Dübeln und einer metrischen Gewindelänge LM von 50 mm. Je nach Art der Wand ist die Gesamtlänge I sowie LH zu wählen.

Weiterhin benötigen Sie pro Schraube 2 Karosserie-Unterlegscheiben, sowie 2 Muttern M8. Drehen Sie pro Stockschraube je eine M8 Mutter auf das Gewinde. Danach stecken Sie je eine Karosseriescheibe auf die Stockschraube.

Achten Sie darauf, dass der Abstand des Gehäuses zur Wand nicht weniger als 30 mm beträgt (rote Pfeile auf der Schnittzeichnung). Stellen Sie den Abstand von ≥ 30 mm mit der Mutter ein.

Heben Sie das Gehäuse auf die Stockschrauben.





Sichern Sie das Gehäuse gegen Herunterfallen.



Achten Sie bei dem Aufklappen der Tür darauf, daß Sie die Tür links und rechts außen anfassen und aufklappen um Verspannungen der Tür zu vermeiden. Bei größeren Gehäusen (55 - 65 Zoll) werden 2 Personen benötigt. Bei Nichtbeachtung kann es zur Verspannung der Tür und zum Glasbruch kommen. Dies gilt nur für die Landscape-Gehäuse, da bei Portrait-Gehäusen die Tür zur Seite aufgeklappt wird.



Entnehmen Sie die mitgelieferten Schlüssel aus dem Beipack und öffnen Sie die Schlösser des Gehäuses. Nun kann die Tür nach oben aufgeklappt werden.

Unsere Gehäuse sind mit einer Teleskop Deckelstütze ausgestattet.

Für die korrekte Bedienung wird die Tür bis zum Anschlag der Deckelstütze geöffnet und danach wieder abgesenkt.

Nun ist die Deckelstütze eingerastet.

Zum schließen der Tür wird diese wieder bis zum Anschlag geöffnet und danach wieder abgesenkt.

Hierdurch wird die Verriegelung gelöst und die Tür kann zugeklappt werden.

Legen Sie nun auf jede Stockschraube eine Unterlegscheibe und schrauben Sie das Gehäuse mit den Muttern von innen fest.

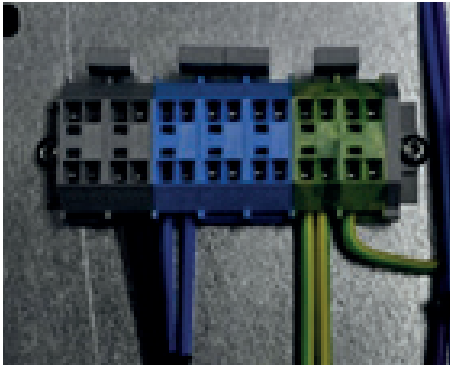


Achten Sie darauf das die Deckelstütze auf beiden Seiten einrastet. Bei nichtbeachtung kann es zum herunterklappen der Tür und zu Verletzungen kommen. Bei einseitig eingerasteter Deckelstütze kommt es zur Verspannung in der Tür welche zum Glasbruch führen kann.



Für Glasbruch der durch unsachgemäße Bedienung entsteht übernehmen wir keine Gewährleistung.

Anschließen der Kabel



Die benötigten Kabel werden zunächst durch die Kabeldurchführung auf der Rückwand in das Innere des Gehäuses verlegt.

Auf der Linken Seite des Gehäuses befindet sich die Steuerung.

Hier ist ein Klemmblock der zum Anschluss der 230V Stromversorgung dient. Schließen Sie hier Ihre Zuleitung entsprechend der Kabelfarben und Klemmblockfarben an.



Diese Arbeiten sind durch elektrotechnisch geschultes Fachpersonal durchzuführen. Bei nicht Beachtung besteht die Gefahr eines elektrischen Schlags oder Kurzschlusses. Achten Sie darauf das die Zuleitung über eine Sicherung 230V / 16A, sowie einen Fehlerstromschutzschalter gesichert ist.

Wartung



Bei Wartungen am Gehäuse ist dieses stets von der Netzspannung zu Trennen!



Falls das Gerät bei kühleren Temperaturen (unter 15°C) gewartet wird, achten Sie darauf, daß die Heizungen evtl. noch sehr heiß sind. Hier besteht Verbrennungsgefahr. Die entsprechenden Stellen sind mit Hinweisaufklebern im Gehäuse gekennzeichnet.



Reinigung

Reinigen Sie die Scheibe in regelmäßigen Abständen, um eine klare Durchsicht auf das Display zu gewährleisten. Verwenden Sie hierzu ein weiches Tuch, lauwarmes Wasser und milde Seife oder Glasreiniger.

Wischen Sie das Glas mit einem trockenen weichen Tuch nach, um Kalkflecken zu vermeiden.

Reinigen Sie die Scheibe nicht bei starker Erwärmung, dies könnte zu Spannungsrissen führen.

Nutzen Sie keine scharfen oder harten Gegenstände, diese können die Scheibe beschädigen.

Wechsel der Filter

Kontrollieren Sie in regelmäßigen Abständen die Filtermatte hinsichtlich des Verschmutzungsgrades.

Ist die Filtermatte verschmutzt, muss sie getauscht werden. Dies sollte nur durch geschultes Fachpersonal erfolgen.

Sonstiges

Nehmen Sie in regelmäßigen Abständen eine Sichtprüfung der Einhausung und des Displays vor. Durch Vandalismus oder extreme Umwelteinflüsse (z.B. sehr hohes Staubaufkommen, hoher Salzgehalt der Luft) kann das Gehäuse beeinträchtigt oder beschädigt werden.



Verwenden Sie bei den Reinigungsarbeiten keine Hochdruckstrahlgeräte oder einen stark gebündelten Wasserstrahl.



Verwenden sie keine abrasiven Reiniger oder Reinigungsutensilien.

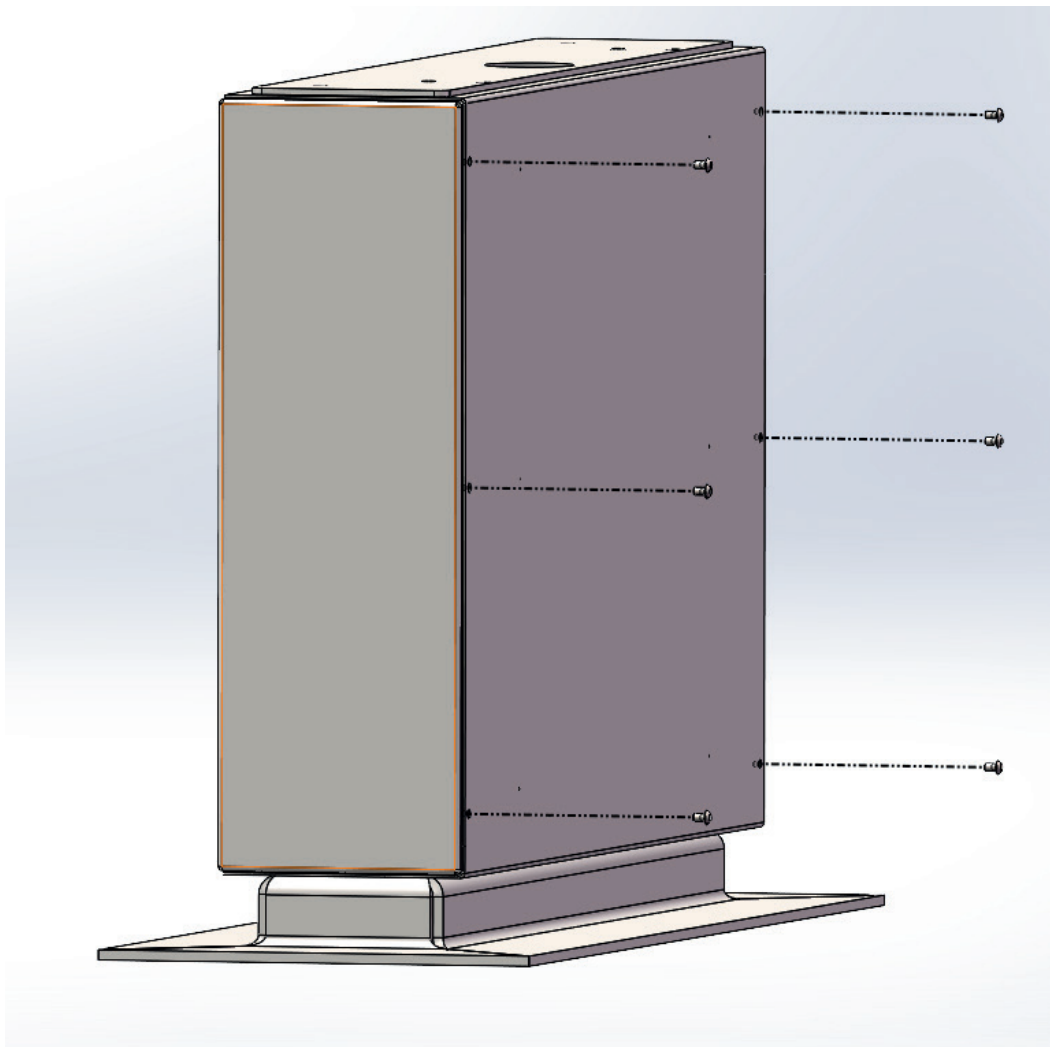
1.

Nehmen Sie den Unterbau, sowie das mitgelieferte Montagematerial aus der Verpackung.

Platzieren Sie den Unterbau am gewünschten Aufstellungsart.

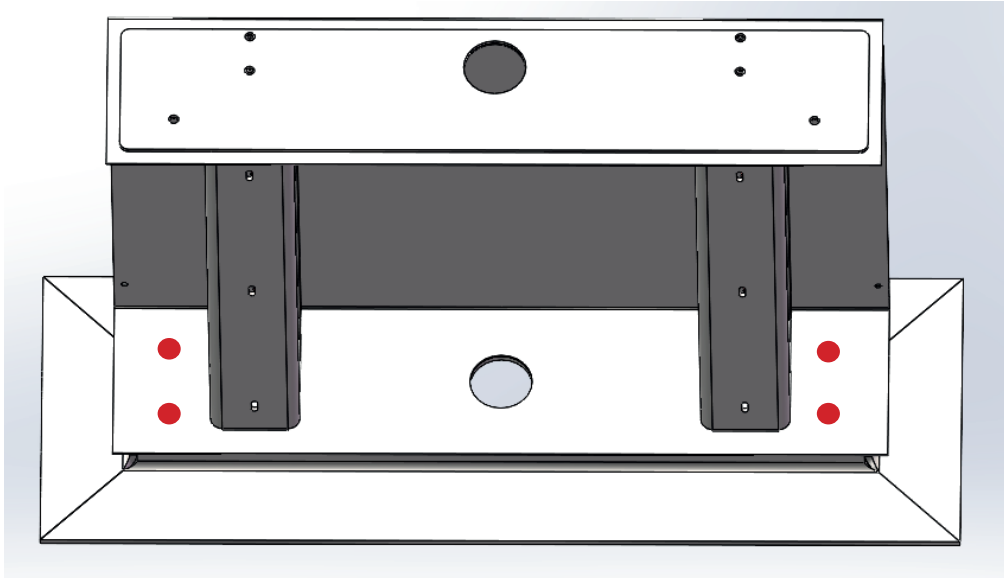
2.

Demontieren Sie die vordere Blende durch entfernen der Innensechskantschrauben auf der Rückseite.



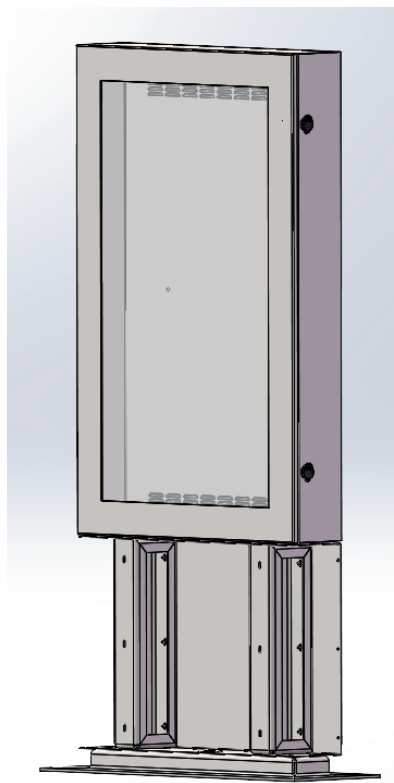
3.

Verschrauben Sie den Unterbau an den markierten Löchern im Boden und führen Sie die Kabel in den Unterbau.



4.

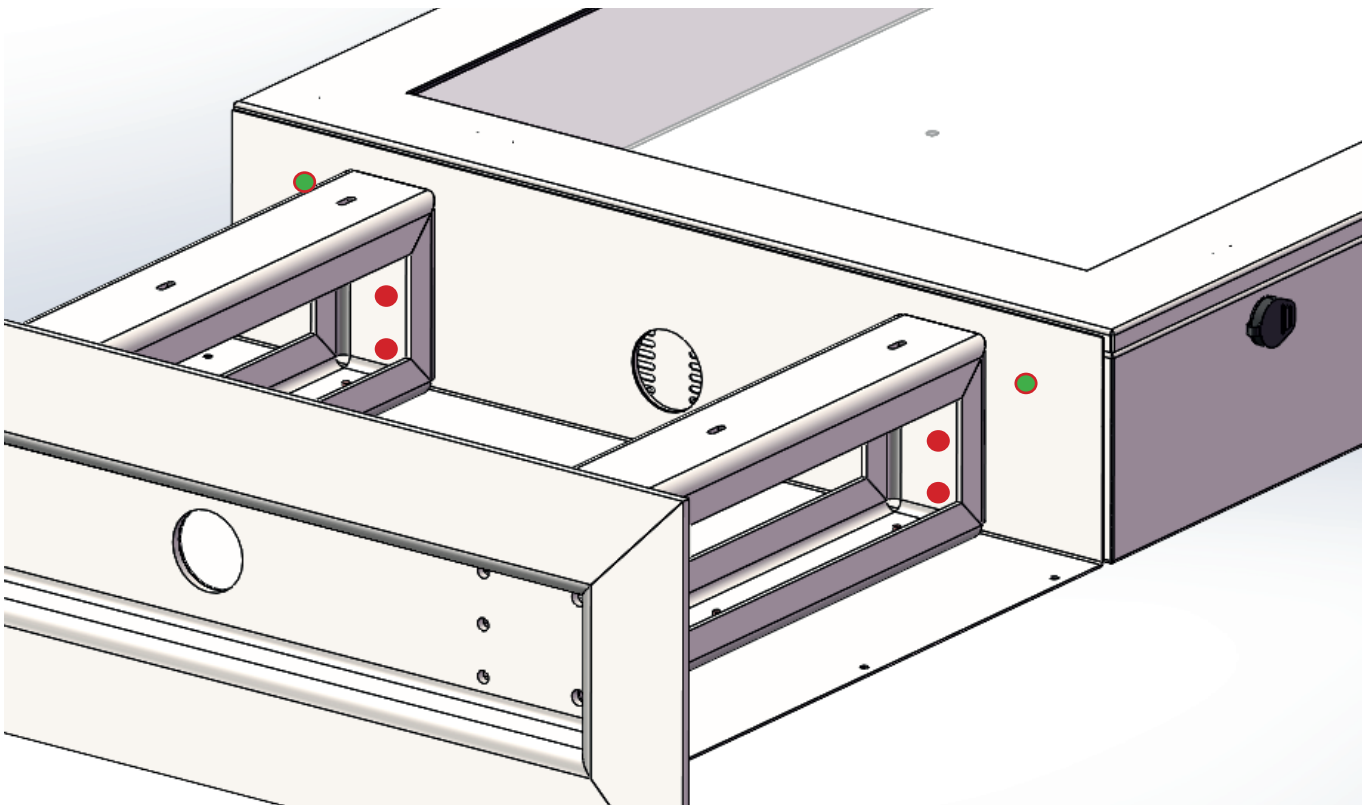
Setzen Sie das Gehäuse auf den Unterbau auf



5.

Öffnen Sie nun die Tür des Gehäuses und verschrauben Sie das Gehäuse mit dem Unterbau an den markierten Punkten (Grün).

Führen Sie nun die benötigten Kabel durch die Kabelverschraubung in das Gehäuse.



6.

Montieren Sie die Frontblende.

Die Montage des Unterbaus ist nun abgeschlossen.
Alle benötigten Informationen zum Anschluss, sowie Betrieb des
Gehäuses entnehmen Sie bitte der Bedienungsanleitung des
Gehäuses (Anschließen der Kabel).

