

Installationsanleitung

Elia Studio Shine Grey (Art.-Nr.: 8228)
Elia Studio Shine Wood (Art.-Nr.: 8229)

DE Installationsanleitung

GB Installation manual

FR Guide d'installation

NL Installatievoorschrift

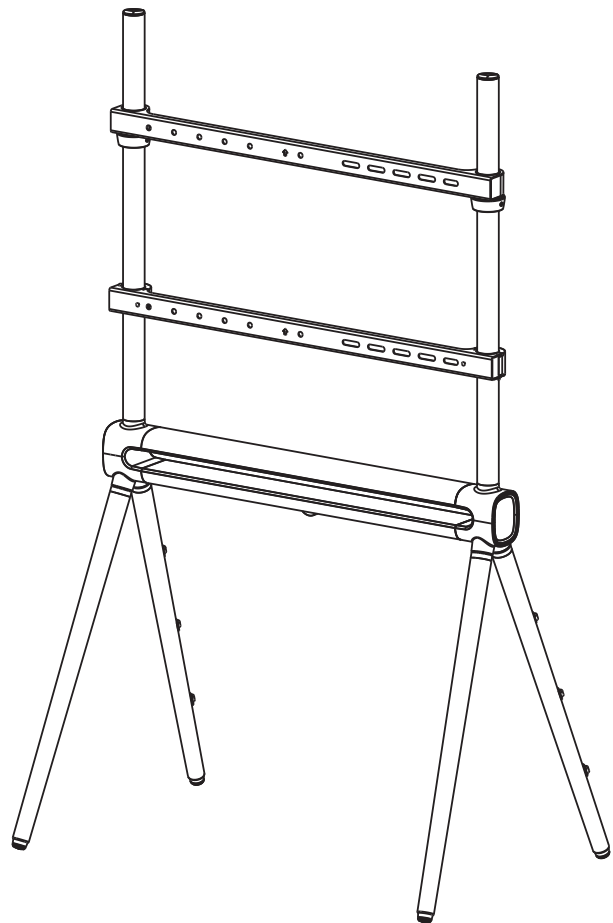
ES Guía de instalación

SE Installationsanvisning

TR Yükleme Rehberi

RU инструкция по установке

CN 安装指南



DE

Achtung!

Technische Geräte stellen einen beträchtlichen Wert dar. Sie sollten daher bei der Installation vorsichtig mit den Komponenten umgehen und diese bei Bedarf schützen.

Auch sollte, falls nötig, der Installtionsbereich abgesichert werden. Herabfallende Teile können zu Verletzungen und Materialschäden führen.

Die im Lieferumfang enthaltenen Materialien sind unter Umständen nicht für die speziellen Gegebenheiten am Installationsort geeignet. Bitte prüfen Sie dies vorab und ersetzen Sie diese bei Bedarf durch geeignete Materialien.

Falls Sie Bezüglich der Installation des Produkts unsicher sind oder noch Fragen haben wenden Sie sich an uns oder anderes ausgebildetes Fachpersonal.

GB

Caution!

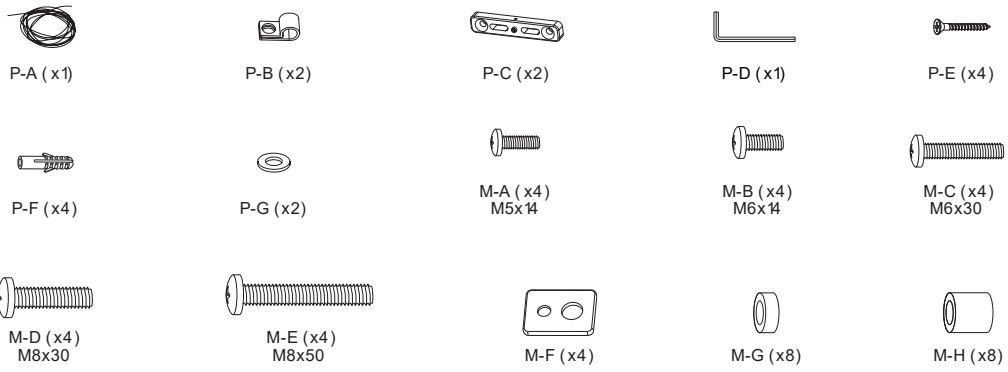
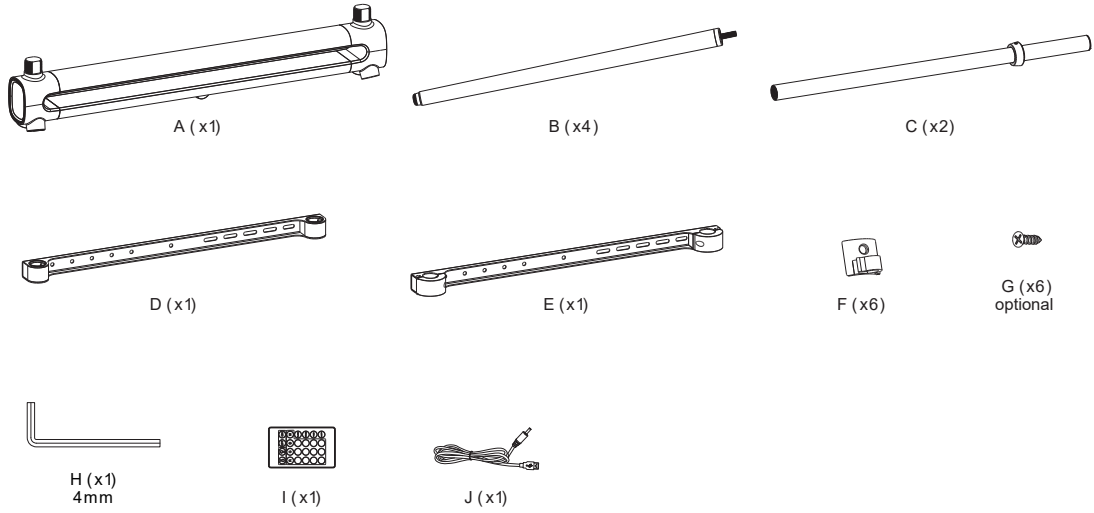
Technical devices are of considerable value. You should therefore handle the components carefully during installation and protect them if necessary.

If necessary, the installation area should also be secured. Falling parts can cause injuries and material damage.

The materials included in the scope of delivery may not be suitable for the special conditions at the installation site. Please check this in advance and replace it with suitable materials if necessary.

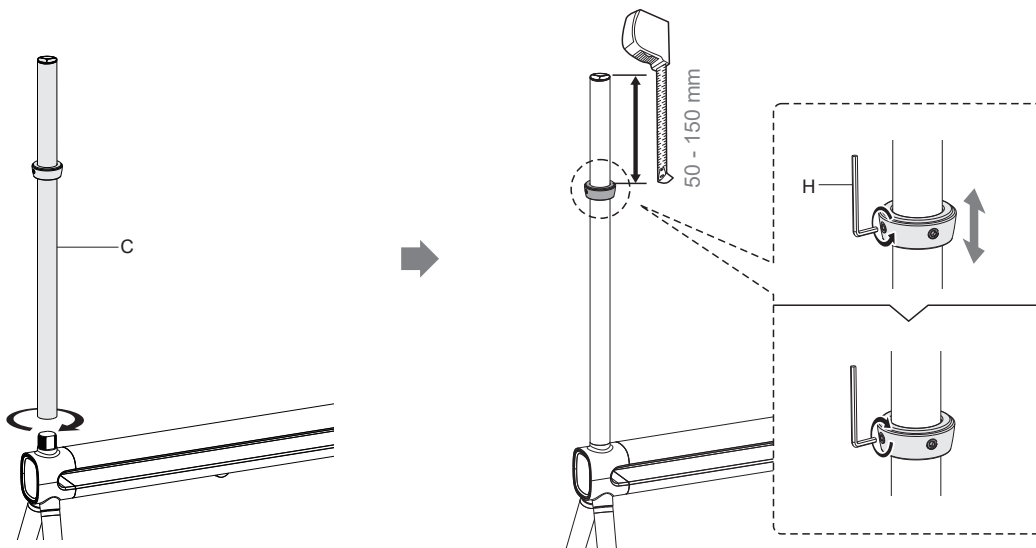
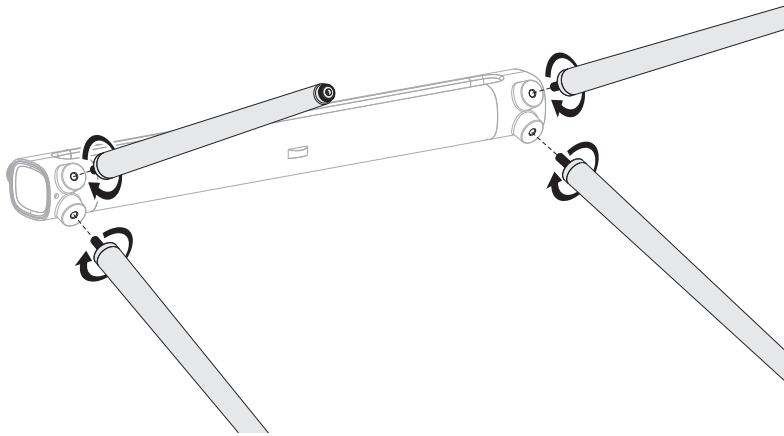
If you are unsure about the installation of the product or have any questions, please contact us or other trained specialists.

Lieferumfang | Scope of delivery



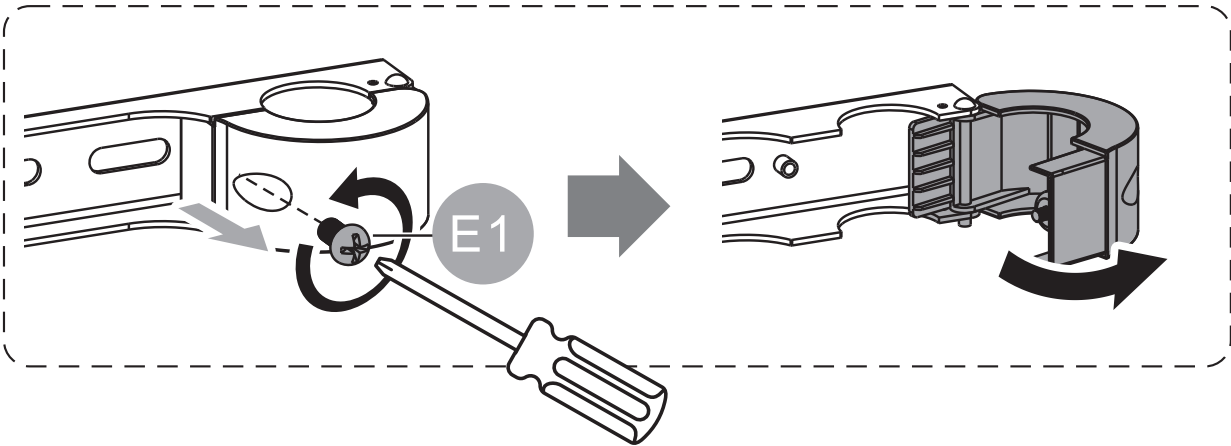
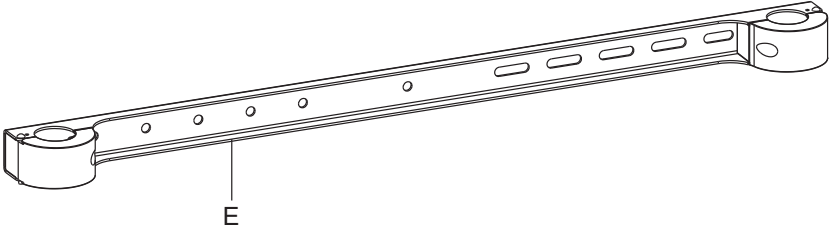
Nicht enthalten | Not included

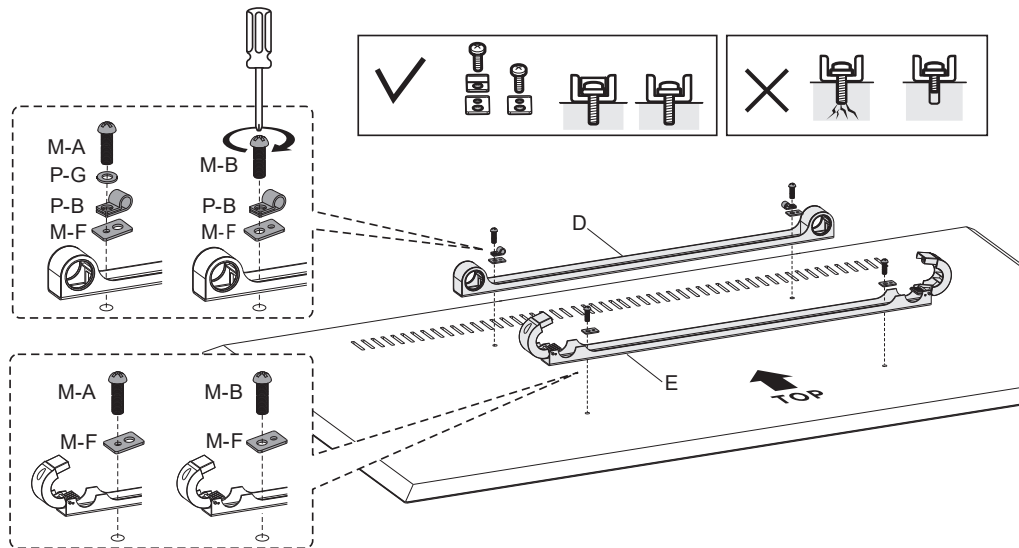




Bitte beachten: Schrauben Sie die Sicherungsringe fest bevor Sie den Bildschirm montieren und stellen Sie sicher, dass die Schrauben zur Rückseite ausgerichtet sind.

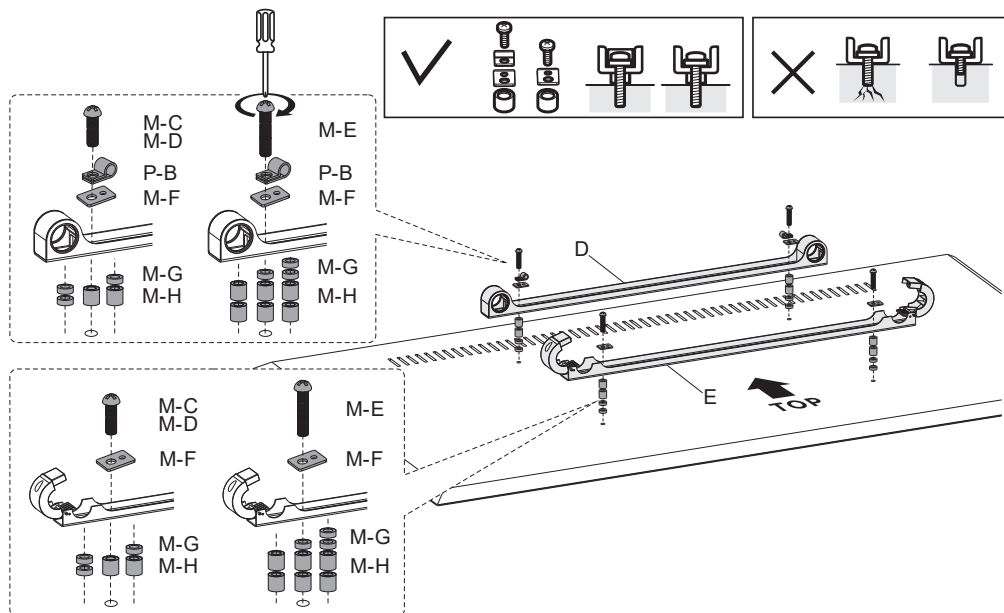
Please note: Please secure the locking collar before attaching the TV screen. Make sure the screw holes face backwards.





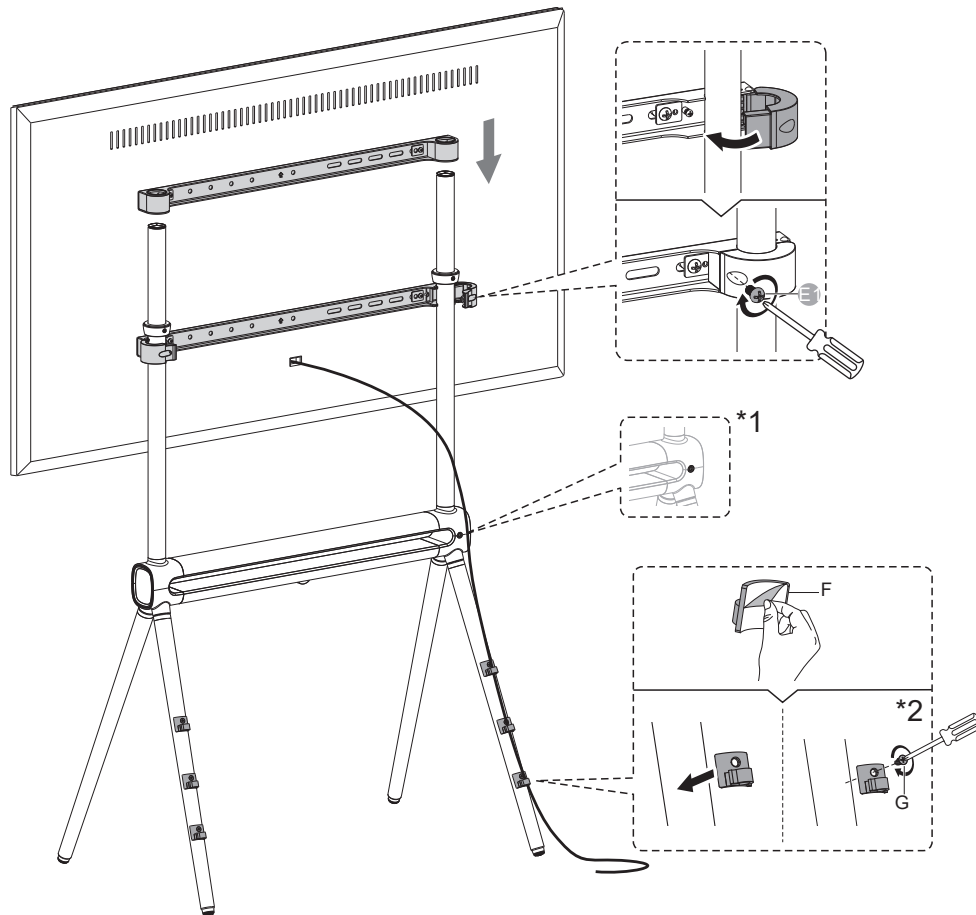
Stellen Sie sicher, dass die Kabelclips (P-B) an der obere Halteschiene montiert wurden.

Make sure the cable clips (P-B) are attached to the upper bracket.



Stellen Sie sicher, dass die Kabelclips (P-B) an der obere Halteschiene montiert wurden.

Make sure the cable clips (P-B) are attached to the upper bracket.



*1

Für ein sauberes Erscheinungsbild sollte der Audio-Anschluß zur Rückseite des Standsystems ausgerichtet werden.

*1

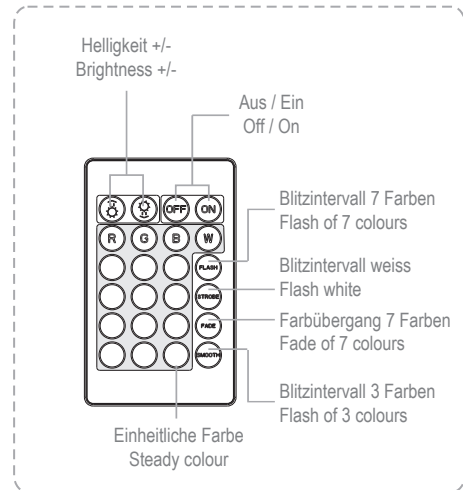
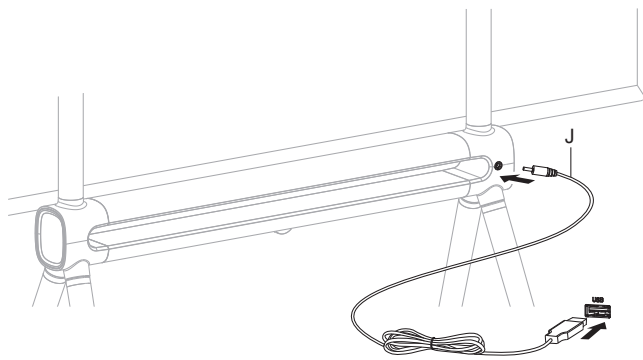
For a clean look ensure the audio port faces to the rear of the stand.

*2

Optionale Sicherungsschraube - nur Verwendbar mit Elia Studio Shine Wood (Art.-Nr: 8229)

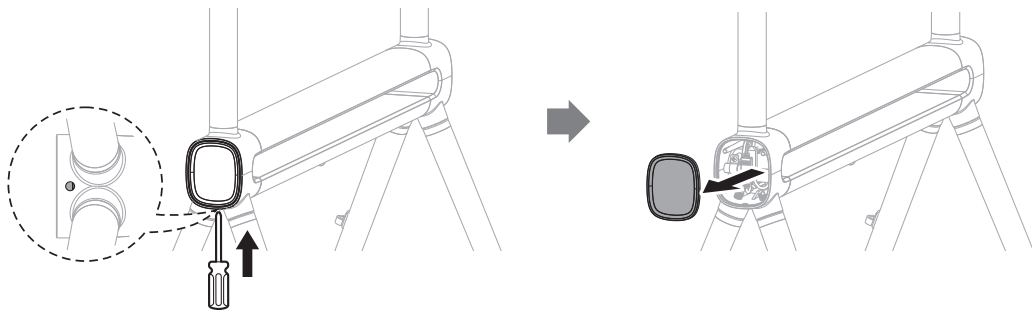
*2

Optional locking screw - can only be used with Elia Studio Shine Wood (Item no.: 8229)



Bitte beachten: Vor Verwendung der Fernbedienung muss die Kontaktsicherung der Batterie entfernt werden.

Please note: Remove the battery's plastic insert before using the remote.

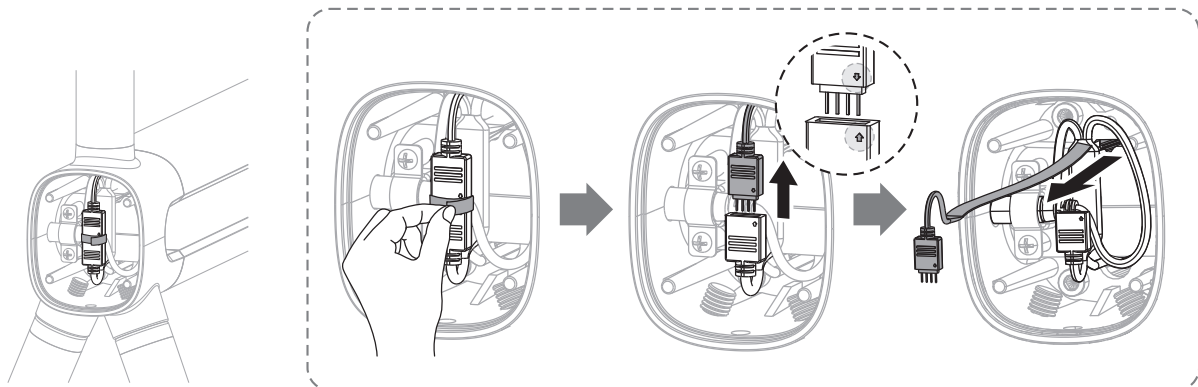


Troubleshooting:

- 1) No Power: Check and replace battery (CR2025)
- 2) Poor Battery Contact: Remove the battery's plastic insert
- 3) Broken Light Strip: Contact your dealer

Fehler beheben:

- 1) Keine Funktion: Prüfen und ersetzen Sie die Batterie (CR2025)
- 2) Kein Kontakt: Entfernen Sie die Kontaktsicherung
- 3) Beschädigte LED: Kontaktieren Sie Ihren Händler

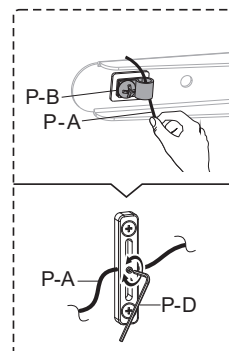
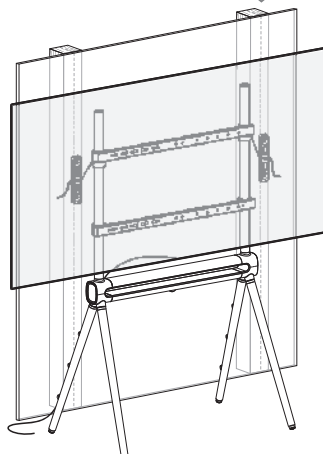
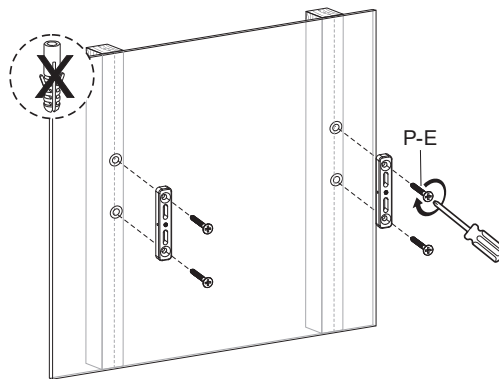
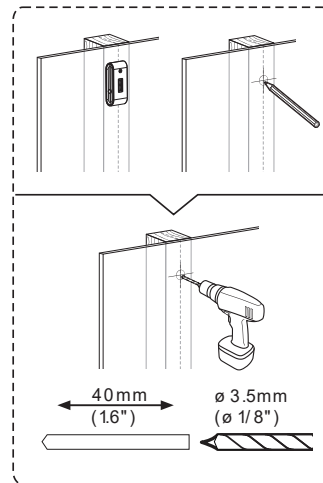
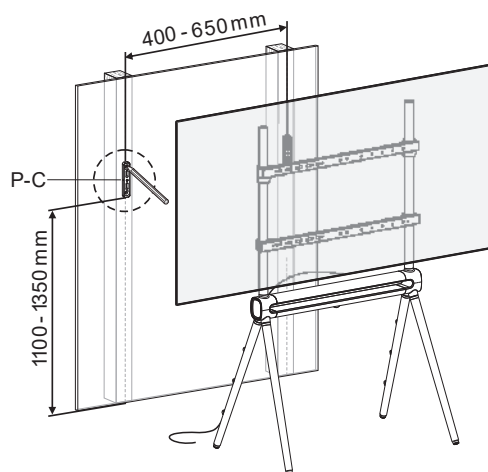


Removing / Replacing the LED light strip

- 1) Unplug all power to the Light Strip
- 2) Remove the plastic end cap as shown
- 3) Disconnect the cable as shown

Entfernen / Tauschen der LED-Leiste

- 1) Trennen Sie alle Steckerverbindungen
- 2) Entfernen Sie die Abdeckung wie gezeigt
- 3) Trennen Sie alle Kabelverbindungen

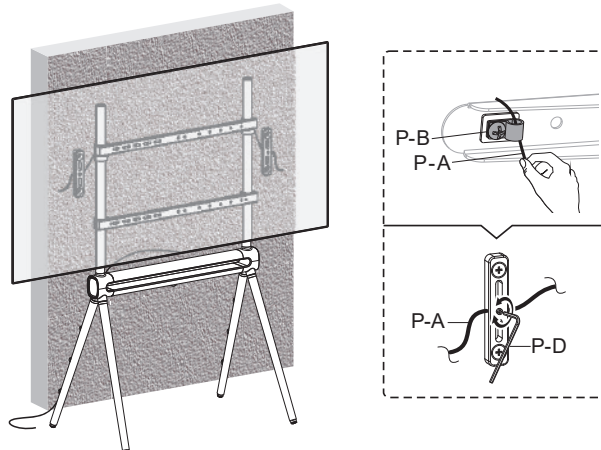
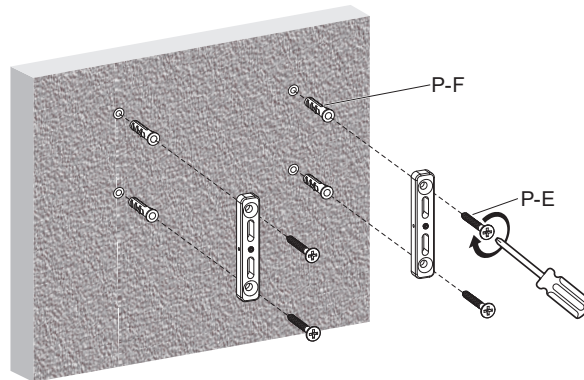
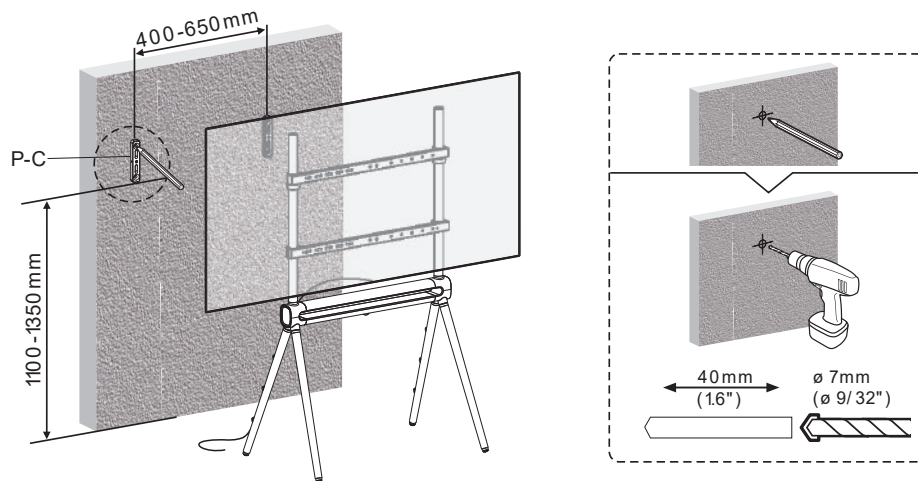


Bitte beachten:

Um ein Herabfallen des Geräts zu vermeiden sollte es mit der Drahtseilsicherung gesichert werden.

Please note:

To prevent the TV from falling it should be secured with anti-fall wire rope.



Bitte beachten:

Um ein Herabfallen des Geräts zu vermeiden sollte es mit der Drahtseilsicherung gesichert werden.

Please note:

To prevent the TV from falling it should be secured with anti-fall wire rope.

Abmessungen | Dimensions

