

HA-VWT 2x2 Landscape Videowall-Trolley

Art.-Nr.: 5800

Beim HA-VWT 2 × 2 Landscape handelt es sich um ein mobiles Videowallstandsystem. Es eignet sich für Bildschirme mit einer Bildschirmdiagonale von 46 bis 55" | 117 -140 cm zur Erstellung einer Videowand Split 2 × 2 Landscape.

Die einzelne Displayaufnahmen bietet durch separate Feinjustierung die Möglichkeit einer Niveauregulierung in Tiefe und Höhe. Die Gesamthöhe der Displays kann variabel gewählt werden, dank der montageseitigen Höhenverstellung entlang der zwei Säulen. Die Höhe der oberen Bildschirmreihe beträgt max. 1880 mm.

Die inkludierten VESA-Aufnahmen können bis max. VESA 800 x 400 mm bestückt werden.

Dank der Lenkrollen mit Feststellbremse kann der Videowall-Trolley bequem bewegt, frei platziert und fixiert werden.

Die Verkabelung wird durch Kabelclips entlang der Säule organisiert und sicher zusammengehalten.

Die maximale Traglast beträgt 4x 40 kg | 160 kg.

Die Oberflächen des HA-VWT 2 x 2 Landscape sind mit einer schlag- und kratzfesten Pulverbeschichtung in schwarz veredelt.

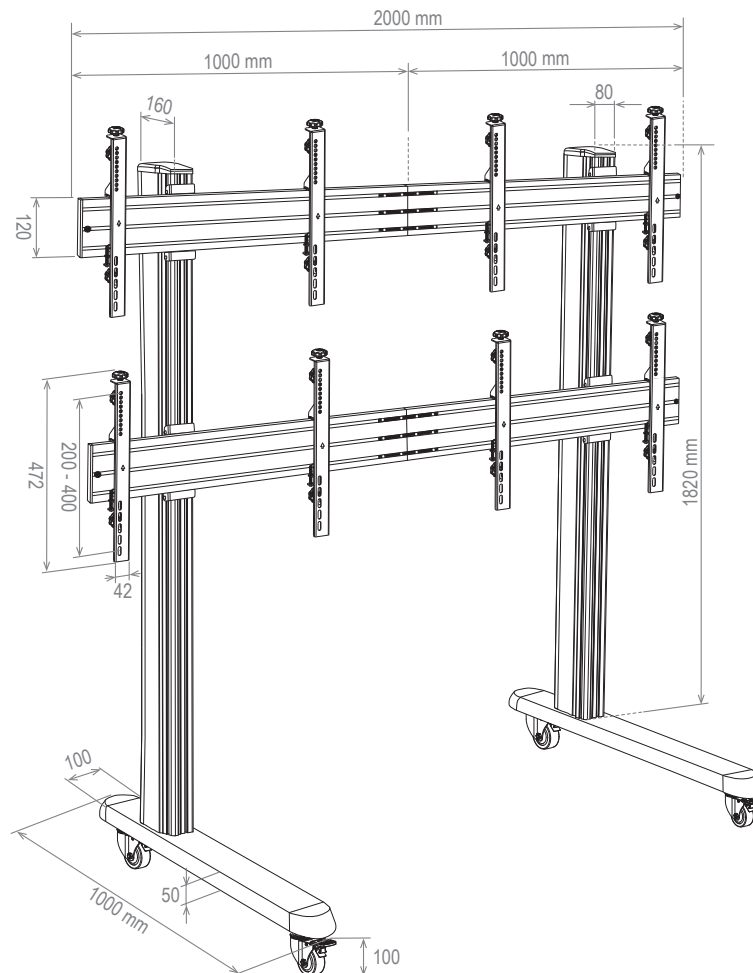


Technische Änderungen vorbehalten

HA-VWT 2x2 Landscape Videowall-Trolley

Art.-Nr.: 5800

- Videowall-Trolley für einen Split 2 x 2
- 46 - 55" | 117 - 140 cm Bildschirmdiagonale
- VESA-Aufnahmen bis max. 800 x 400 mm
- jede Displayaufnahme mit seperater Feinjustierung für Höhe und Tiefe
- Kabelmanagement entlang der Säule über Kabelabdeckungen
- Alu-Rails entlang der Säule höhenverstellbar
- inkl. Lenkrollen mit Feststellbremse
- Höhe der obere Bildschirmreihe max. 1880 mm
- max. Traglast: 4x 40 kg | 160 kg
- schlag- und kratz feste Pulverbeschichtung
- Farbe: schwarz



Technische Änderungen vorbehalten