

## HA Cam-Holder

**Art.-Nr.: 2909**

### Kameraaufnahme

Beim HA Cam-Holder handelt es sich um eine universelle Kameraaufnahme. Sie lässt sich mit fast jedem Hagor-TV-Halterungssystem bis max. 75" | 191 cm nutzen.

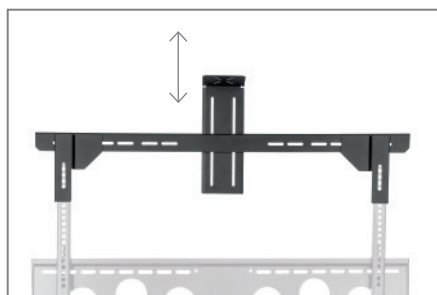
Der horizontale Abstand ist anpassbar auf die VESA-Normen 400, 600 und 800 mm.

Die Kameraaufnahme ist montageseitig stufenlos höhenverstellbar und kann wahlweise oberhalb oder unterhalb des Bildschirms montiert werden.

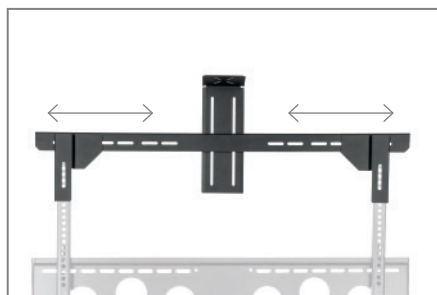
Durch die Universal-Langlochspur kann die Kamera passgenau arretiert werden.

Die Oberfläche der Kameraaufnahme ist mit einer schlag- und kratzfesten Pulverbeschichtung in schwarz veredelt.

Die maximale Traglast beträgt 10 kg.



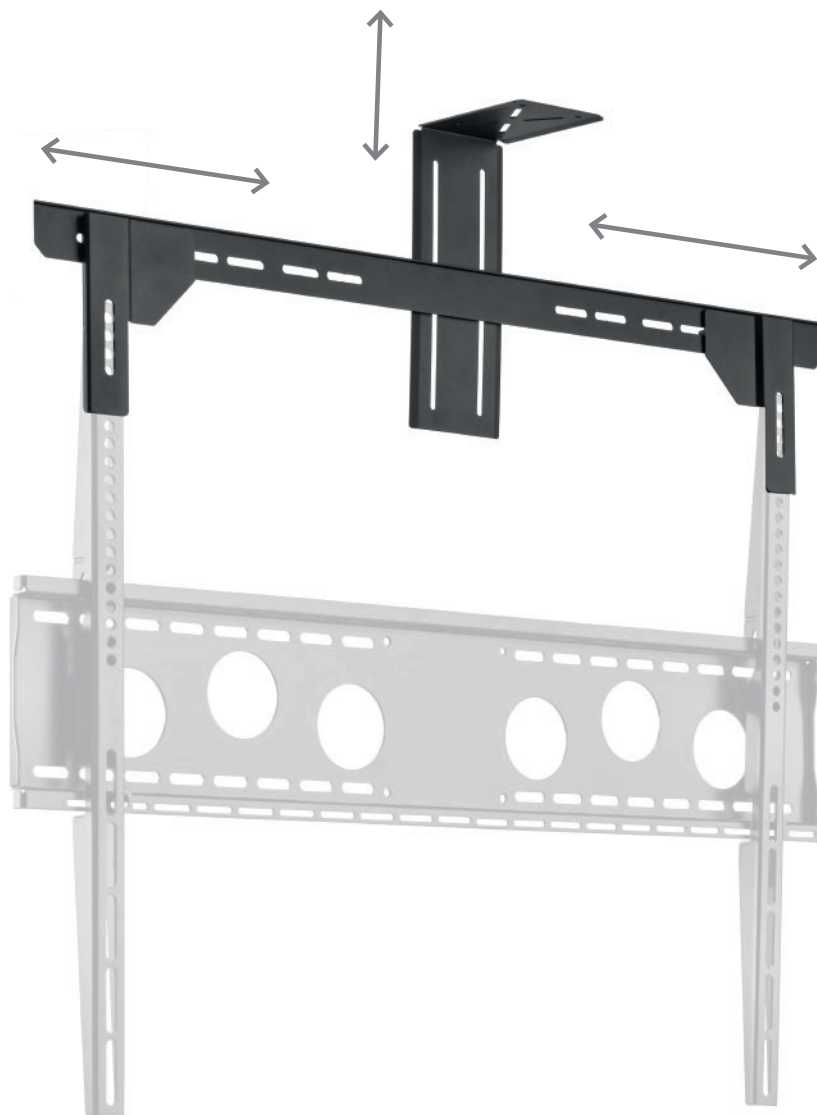
Höhenverstellbar dank Langlochspur



verwendbar bis zu einer Breite von VESA 800



Universal-Langlochspur  
zur Arretierung der Kamera



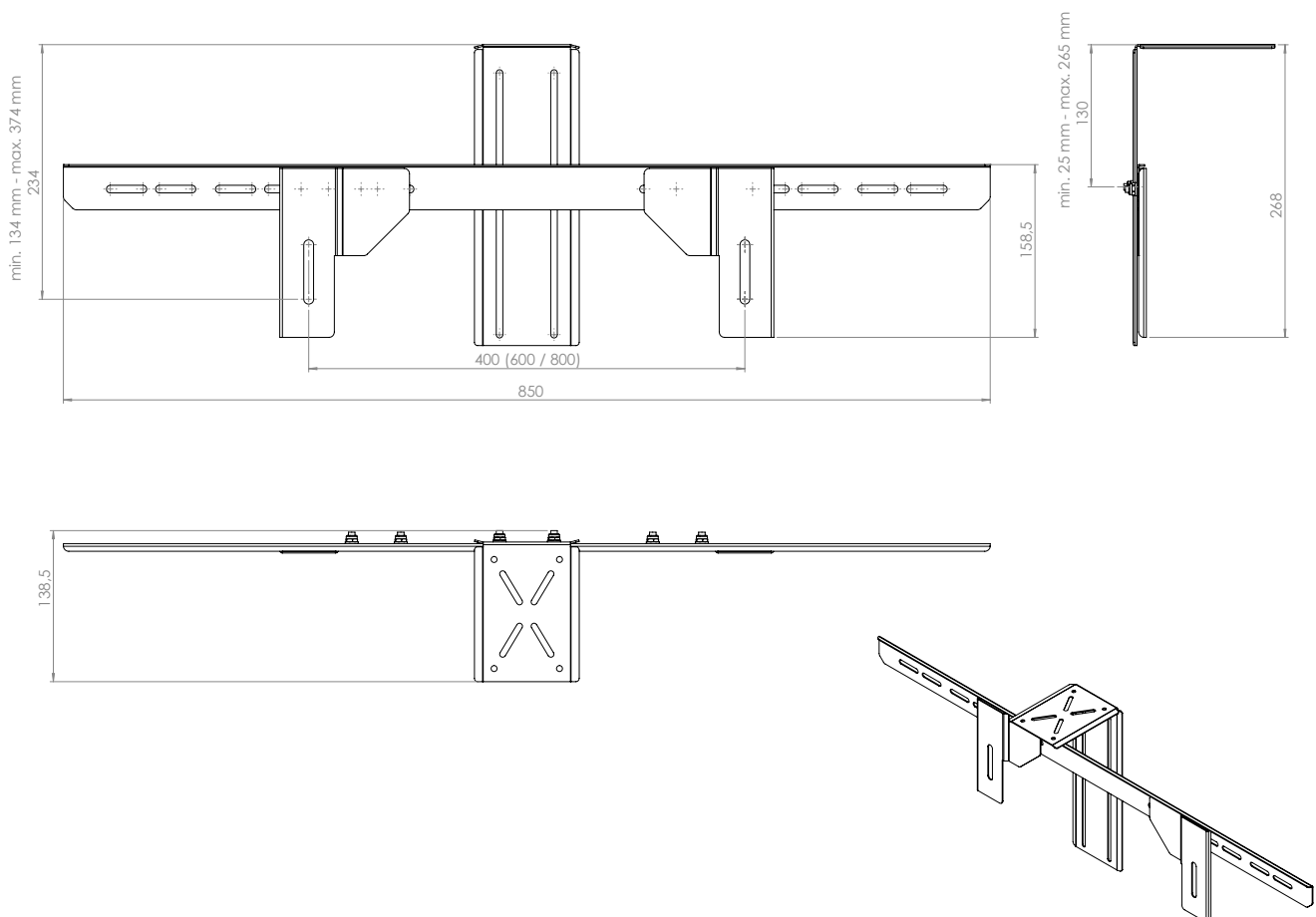
Technische Änderungen vorbehalten

## HA Cam-Holder

### Kameraaufnahme

**Art.-Nr.: 2909**

- nutzbar mit fast jedem Hagor-TV-Halterungssystem
- verwendbar bis max. 75" | 191 cm
- horizontaler Abstand anpassbar auf die vorhandene VESA-Norm (400 | 600 | 800)
- mit Universal-Langlochspur zur Arretierung der Kamera
- oberhalb und unterhalb des Bildschirms montierbar
- stufenlos höhenverstellbar (montageseitig)
- Abmessungen: B 850 x T 138,5 mm
- schlag- und kratzfeste Pulverbeschichtung
- Farbe: schwarz
- 10 kg max. Traglast



Technische Änderungen vorbehalten