

HA DH Duo S Dual-Deckenhalterung

Art.-Nr.: 2706

Beim HA DH Duo S handelt es sich um eine Deckenhalterung für zwei Bildschirme „back-to-back“ mit 32“ bis 50“ | 81 - 127 cm Bildschirmdiagonale.

Die Montage kann wahlweise in Landscape- oder Portraitausrichtung erfolgen.

Die VESA-Aufnahmen sind bereits inkludiert und können von min. 100 x 100 mm bis max. 400 x 400 mm bestückt werden.

Der Neigungswinkel der TV-Aufnahme ist werkzeuglos, über seitliche Drehgriffe, einstellbar. Der mögliche Neigungswinkel richtet sich nach der Größe der verbauten Bildschirme (-5°/+30° max.).

Dank der seitlichen Langlochbohrung im unteren Rohrsegment kann die Aufnahme montageseitig um ±15° geschwenkt werden und somit auch leichte Differenzen bei z. B. fehlerhafter Bohrung ausgleichen.

Der Deckenabstand kann in 100 mm-Schritten zwischen min. 438 mm und max. 738 mm variiert werden. Diese Angabe bezieht sich auf die Bildschirmmitte.

Die Kabelführung erfolgt innenliegend, vor Blicken und unerwünschtem Zugriff verborgen.

Ein Abdeckring für abgehängte Decken ist im Lieferumfang enthalten und sorgt für ein sauberes Erscheinungsbild.

Die Oberflächen des HADH Duo S sind mit einer schlag- und kratzfesten Pulverbeschichtung in schwarz veredelt.

Die maximale Traglast beträgt 2x 35 kg.



über seitliche Drehgriffe werkzeuglos neigbar



optional abschließbar



abnehmbare Wasserwaage inklusive

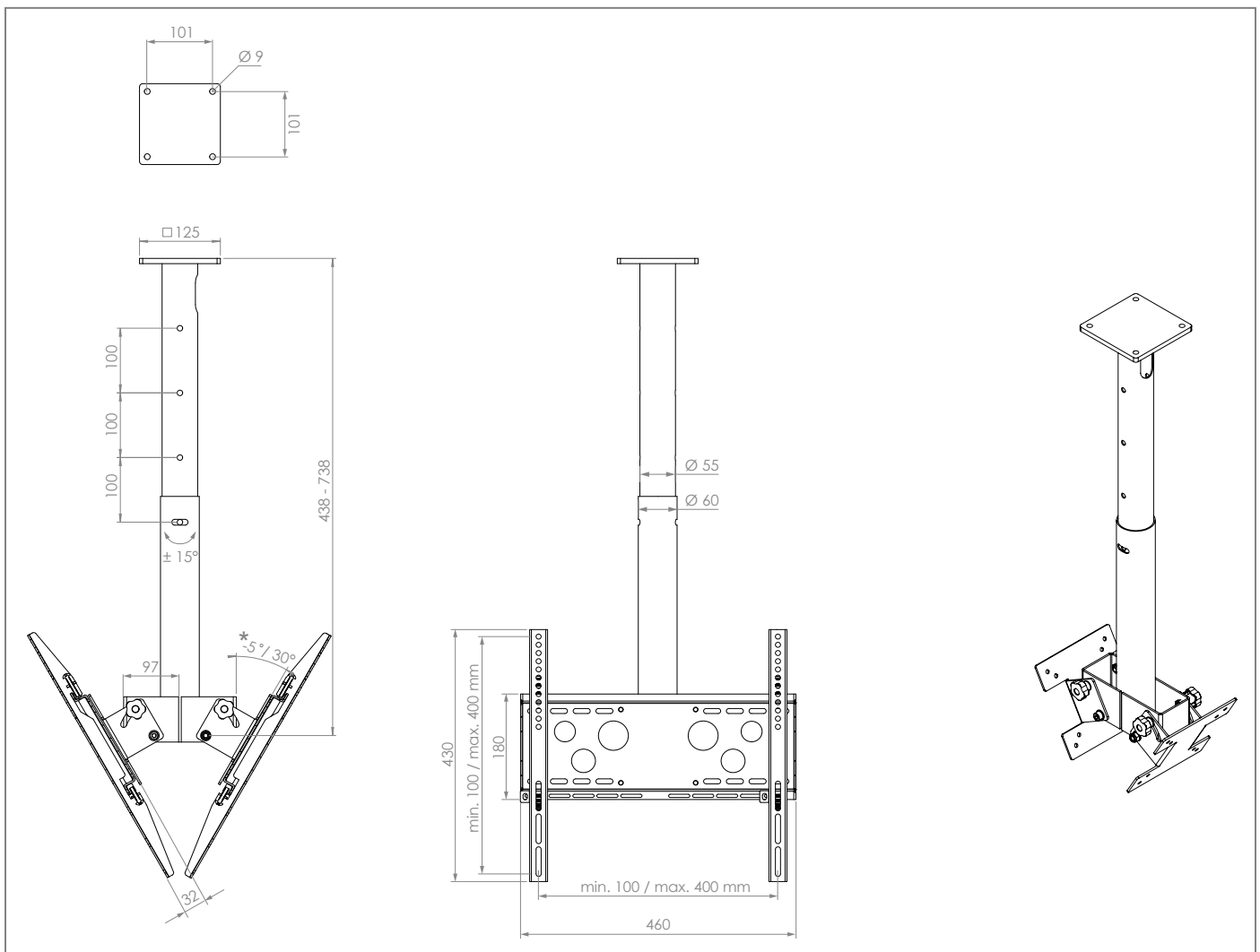


Technische Änderungen vorbehalten

HA DH Duo S Dual-Deckenhalterung

Art.-Nr.: 2706

- Deckenhalterung für zwei Bildschirme „back-to-back“
- 32 - 50" | 81 - 127 cm Bildschirmdiagonale
- Landscape- oder Portraitausrichtung möglich
- inkl. VESA-Aufnahme mit min. 100 x 100 mm bis max. 400 x 400 mm
- VESA-Aufnahme optional abschließbar (Schloss inkl.)
- Neigung abhängig von der Bildschirmgröße
- montageseitig um $\pm 15^\circ$ schwenkbar
- Deckenabstand zwischen min. 438 und max. 738 mm
- Deckenabstand einstellbar in 100 mm-Schritten
- inkl. Abdeckring für abgehängte Decken
- innenliegende Kabelführung
- 2x 35 kg maximale Traglast
- schlag- und kratzfeste Pulverbeschichtung
- Farbe: schwarz



* Bitte beachten! Die Neigung ist abhängig von der Größe des verbauten Bildschirms (-5° / +30° max.). | Technische Änderungen vorbehalten