

SINCE 1908

Solis

GRIND & INFUSE PERFETTA

Type 1019

Manuel utilisateur



SOMMAIRE

UTILISATION PRÉVUE	3
CONSEILS DE SECURITE IMPORTANTS	3
SOMMAIRE	8
DESCRIPTION DE L'APPAREIL	8
BOUTONS DE CONTRÔLE	10
INSTALLATION	10
AVANT LA PREMIÈRE UTILISATION (CARTOUCHE DE FILTRE À EAU)	11
INFORMATIONS SUR L'UTILISATION ET LA SÉCURITÉ	12
PRÉPARATION D'UN EXPRESSO	13
CONSEILS POUR UN EXPRESSO PARFAIT	16
LAIT À LA VAPEUR	17
UTILISATION DE LA FONCTION EAU CHAUDE	18
CHANGEMENT DU MODE ÉCONOMIE D'ÉNERGIE	19
MODIFICATION DE LA TEMPÉRATURE D'INFUSION	20
CHANGEMENT DU MODE FILTRE À EAU (PAS DE FILTRE)	20
MODIFICATION DE LA QUANTITÉ DE CAFÉ	21
STOCKAGE	21
MAINTENANCE QUOTIDIENNE	21
MAINTENANCE HEBDOMADAIRE	22
MAINTENANCE MENSUELLE	22
REMPLACEMENT DE LA CARTOUCHE DU FILTRE À EAU	26
UTILISATION DU CYCLE DE NETTOYAGE DE LA TÊTE D'INFUSION	27
DÉTARTRAGE	29
NETTOYAGE D'UN MOULIN BLOQUÉ	32
RÉINITIALISATION DES FONCTIONS	32
CARACTERISTIQUES TECHNIQUES	33
DEPANNAGE	33
ALARMES	37
ELIMINATION	38
GARANTIE DE 2 ANS	38
SOLIS HELPLINE – SERVICE D'ASSISTANCE	38

▲ UTILISATION PRÉVUE

- Cet appareil est destiné à préparer différents types de café avec des grains fraîchement moulus.
- Utilisez l'appareil uniquement comme décrit dans le présent manuel.
- Cet appareil est destiné pour une utilisation domestique ou similaire comme par exemple:
 - coin cuisine pour le personnel de magasins, bureaux ou autres environnement professionnel;
 - fermes;
 - par les clients d'hôtels, motels ou autres types de résidences de vacances;
 - environnements de type chambres d'hôtes et non à usage commercial.
- Cet appareil est prévu pour un usage intérieur uniquement.
- Cet appareil n'est pas destiné à être utilisé par des personnes (y compris des enfants) ayant des capacités physiques, sensorielles ou mentales réduites ou manquant d'expérience et de connaissances, sauf si elles ont reçu une supervision ou des instructions concernant l'utilisation de l'appareil par une personne responsable de leur sécurité.
- Toute utilisation de l'appareil autre que celle décrite dans le présent manuel est considérée comme une mauvaise utilisation et peut causer des blessures, endommager l'appareil et annuler la garantie.

▲ CONSEILS DE SECURITE IMPORTANTS

CONSIGNES GÉNÉRALES DE SÉCURITÉ

▲ AVERTISSEMENT

- Assurez-vous d'avoir entièrement lu et compris les instructions de ce manuel de l'utilisateur avant d'installer ou d'utiliser l'appareil. Conservez ce document pour référence ultérieure.
- Ne pas utiliser l'appareil si une pièce est endommagée ou défectueuse. Remplacez immédiatement un appareil endommagé ou défectueux.
- Si le câble d'alimentation est endommagé, il doit être remplacé par le fabricant, l'agent de service ou un personnel de qualification similaire afin d'éviter tout danger.
- Soulevez l'appareil uniquement en tenant la base.

CONSIGNES DE SÉCURITÉ CONCERNANT L'INSTALLATION

▲ AVERTISSEMENT

- Ne pas laisser tomber l'appareil et éviter de le cogner.
- Placez l'appareil sur une surface stable, plane et résistant à la chaleur et à l'humidité.
- Gardez une distance minimale de 20 cm entre l'appareil et les murs, rideaux ou autres matériaux et objets afin que l'air puisse circuler librement autour de l'appareil.
- Ne placez pas l'appareil à l'intérieur d'une armoire lorsqu'il est en cours d'utilisation.
- Ne pas placer l'appareil à la lumière directe du soleil.
- Ne pas utiliser de minuterie ou de système de télécommande séparé qui met automatiquement l'appareil sous tension.
- Ne laissez pas pendre le cordon sur le rebord d'une table afin que l'appareil ne risque pas de tomber. Prenez soin que ni le cordon ni la prise n'entrent en contact avec des surfaces chaudes comme p.ex. une plaque de cuisson ou un radiateur ou avec l'appareil lui-même.
- Ne placez jamais l'appareil là où il risque de tomber dans de l'eau ou d'entrer en contact avec de l'eau ou autres liquides (p.ex. dans ou à côté d'un évier).
- Ne jamais attraper un appareil qui est tombé dans l'eau ou dans d'autres liquides :
 - Toujours porter des gants en caoutchouc secs pour débrancher l'appareil avant de le sortir de l'eau.
 - Ne pas recommencer à utiliser l'appareil avant d'avoir fait vérifier son fonctionnement et sa sécurité par Solis ou un centre de service agréé par Solis.

- Avant d'utiliser l'appareil, vérifiez que le voltage indiqué sur la plaque du modèle de votre appareil corresponde à la tension du secteur. N'utilisez pas l'appareil avec un adaptateur multiprises.
- Ne pas placer l'appareil directement sous une prise secteur.
- Mettez l'appareil hors tension et débranchez-le avant de le déplacer.
- Déroulez complètement le câble d'alimentation avant utilisation.

CONSIGNES DE SÉCURITÉ CONCERNANT L'UTILISATION

▲ AVERTISSEMENT

- Les enfants doivent être surveillés afin de s'assurer qu'ils ne jouent pas avec l'appareil.
- Ne pas utiliser l'appareil avec les mains mouillées.
- Utilisez uniquement l'appareil avec les accessoires fournis ou les accessoires recommandés par Solis. Des accessoires inappropriés ou une mauvaise utilisation peuvent endommager l'appareil.
- Ne déplacez pas l'appareil lorsqu'il est utilisé.
- Ne couvrez pas les orifices d'aération lorsque l'appareil est en cours d'usage.
- Ne posez rien sur l'appareil pendant son utilisation, à l'exception des tasses pour le préchauffage.
- Ne laissez pas l'appareil sans surveillance lorsqu'il est utilisé.
- Mettez toujours l'appareil hors tension avant de le débrancher.

- Mettez hors tension et débranchez l'appareil lorsqu'il n'est pas utilisé.
- Utilisez uniquement de l'eau froide du robinet dans le réservoir d'eau.
- Ne remplissez pas le réservoir d'eau au-dessus du repère *MAX*.
- N'utilisez pas l'appareil lorsque le réservoir d'eau est vide.
- Pendant le fonctionnement, ne touchez que les boutons, les sélecteurs ou les poignées isolées thermiquement. Toutes les autres pièces peuvent devenir chaudes.
- Soyez prudent lorsque vous videz le porte-filtre directement après l'utilisation. L'appareil et le marc de café sont encore très chauds.
- Ne retirez jamais le porte-filtre pendant le processus d'infusion.
- Pendant ou juste après le processus de vapeur, ne touchez la buse vapeur et eau chaude que par la boucle thermo-isolée. La buse vapeur chauffe.
- Ne dirigez jamais la buse vapeur et eau chaude vers des personnes, des animaux ou des objets sensibles à l'humidité. La vapeur est très chaude !
- N'utilisez pas l'appareil lorsque le réservoir à grains est vide.
- Remplissez le réservoir à grains uniquement avec des grains de café entiers. N'utilisez pas de café moulu.
- Ajustez la taille de mouture uniquement lorsque le moulin est en marche afin d'éviter d'endommager le moulin.
- N'activez pas le moulin lorsque le couvercle du réservoir à grains est retiré.

CONSIGNES DE SÉCURITÉ CONCERNANT LA MAINTENANCE

▲ AVERTISSEMENT

- Tenez l'outil de nettoyage hors de portée des enfants. Risque d'ingestion !
- Ne débranchez pas l'appareil en tirant sur le câble. Saisissez toujours le connecteur et tirez.
- Débranchez l'appareil de la source d'alimentation avant tout entretien et lors du remplacement de pièces.
- Laissez l'appareil refroidir avant de le nettoyer.
- Ne jamais plonger l'appareil dans l'eau et ne pas le mettre au lave-vaisselle.
- N'utilisez pas de nettoyeurs chimiques abrasifs tels que de l'ammoniac, de l'acide ou de l'acétone lors du nettoyage de l'appareil. Cela peut endommager l'appareil.
- N'utilisez pas d'huiles ou de lubrifiants sur cet appareil.
- Ne stockez pas l'appareil à des températures inférieures à 0 °C ou supérieures à 55 °C.

▲ SOMMAIRE

Veillez vérifier le contenu de l'emballage :

1x GRIND & INFUSE PERFETTA

1x Porte-filtre

1x Presseur

1x Pot à lait

1x Brosse de nettoyage

1x Insert en caoutchouc de nettoyage

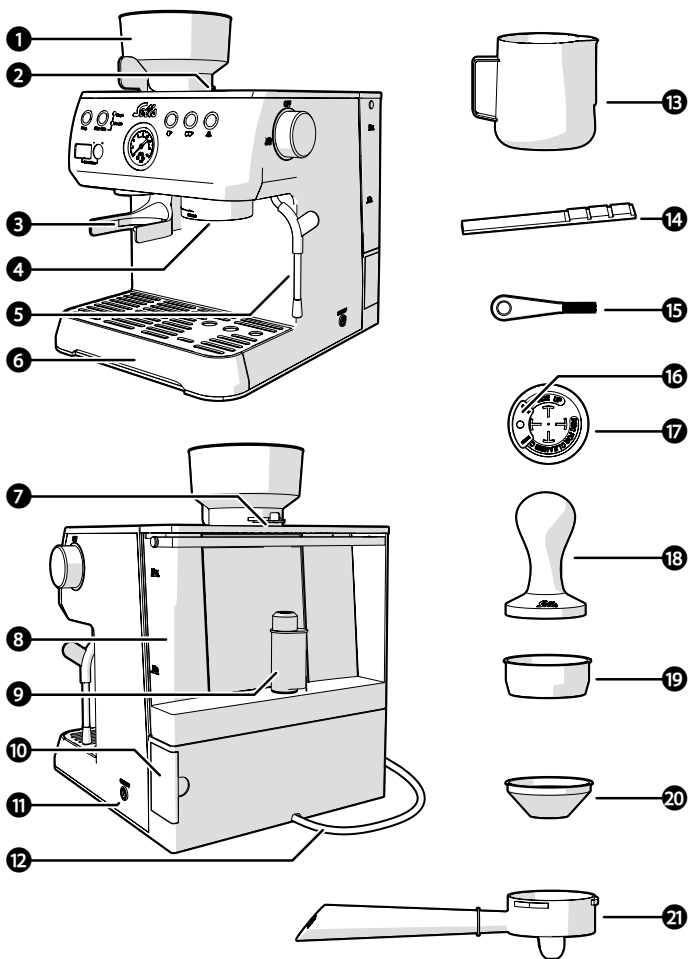
2x Filtres

1x Filtre à eau

1x Bandelette de test

▲ DESCRIPTION DE L'APPAREIL

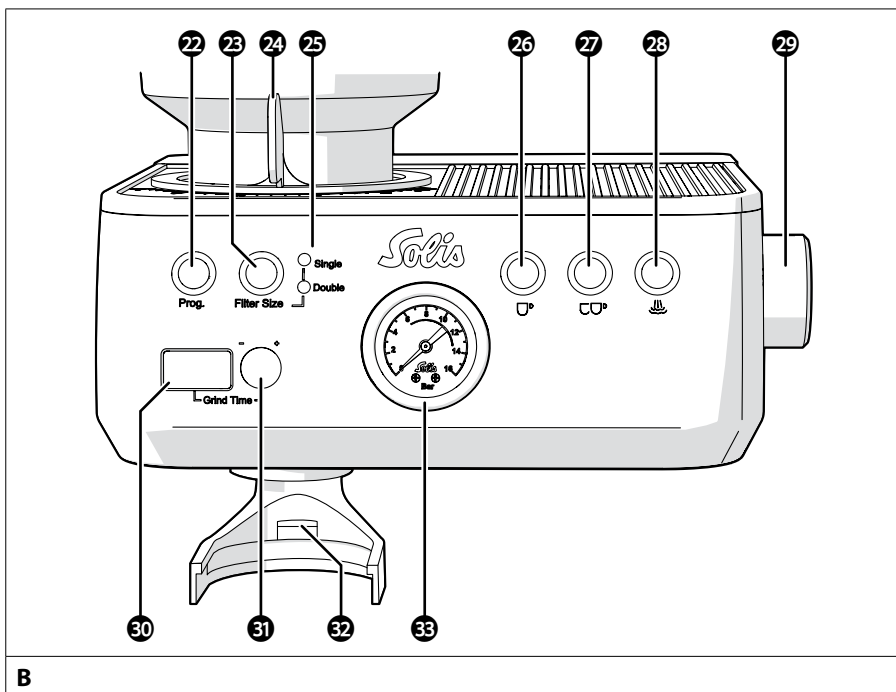
La GRIND & INFUSE PERFETTA est une machine à expresso qui permet de préparer un expresso avec des grains fraîchement moulus. L'appareil est équipé d'une buse vapeur pour préparer du lait à la vapeur ou réchauffer des boissons. Avec la GRIND & INFUSE PERFETTA, vous pouvez vous servir ainsi qu'à vos invités le parfait expresso, cappuccino et bien plus encore !



A

- | | | | |
|---|------------------------------------|---|-----------------------------------|
| ① | Réservoir à grains | ⑫ | Câble d'alimentation |
| ② | Plateau à tasses | ⑬ | Pot à lait |
| ③ | Porte-filtre | ⑭ | Bandelette de test |
| ④ | Tête d'infusion | ⑮ | Brosse de nettoyage |
| ⑤ | Buse vapeur | ⑯ | Outil de nettoyage |
| ⑥ | Bac égouttoir | ⑰ | Insert en caoutchouc de nettoyage |
| ⑦ | Bouton de déverrouillage du moulin | ⑱ | Presseur |
| ⑧ | Réservoir d'eau | ⑲ | Filtre à double tasse |
| ⑨ | Cartouche de filtre à eau | ⑳ | Filtre à une tasse |
| ⑩ | Rangement des accessoires | ㉑ | Porte-filtre |
| ⑪ | Bouton d'alimentation | | |

▲ BOUTONS DE CONTRÔLE



- | | | | |
|----|---|----|----------------------------|
| 22 | Bouton de programmation | 28 | Bouton de fonction vapeur |
| 23 | Bouton de sélection de taille de filtre | 29 | Bouton vapeur |
| 24 | Sélecteur de taille de mouture | 30 | Affichage |
| 25 | Indicateur de taille de filtre | 31 | Bouton de temps de moulage |
| 26 | Bouton d'extraction simple tasse | 32 | Bouton porte-filtre |
| 27 | Bouton d'extraction double tasse | 33 | Manomètre |

▲ INSTALLATION

Installation de l'appareil :

1. Placez l'appareil sur une surface stable, plane et résistante à la chaleur et à l'humidité.
2. Placez le **réservoir à grains** 1 sur l'appareil. Tournez jusqu'à ce que le récipient à grains se verrouille en place.
3. Branchez le **câble d'alimentation** 12 dans une prise de courant.
4. Appuyez sur le **bouton d'alimentation** 11 pour mettre l'appareil en marche.

L'appareil est prêt à l'emploi lorsque les **boutons d'extraction de tasse** 26 27 s'allument constamment en blanc.

▲ AVANT LA PREMIÈRE UTILISATION (CARTOUCHE DE FILTRE À EAU)

Avant la première utilisation, nettoyez l'appareil comme décrit au chapitre *Maintenance quotidienne*.

- i Si vous ne souhaitez pas utiliser de filtre à eau, vous pouvez laisser l'appareil aux réglages par défaut. Vous pouvez ignorer les étapes suivantes dans ce chapitre.

Pour placer et configurer le filtre à eau :

1. Tenez brièvement la **bandelette de test** 14 dans un verre d'eau du robinet.
2. Lisez la qualité de l'eau mesurée sur la **bandelette de test** 14.
3. Tournez le sélecteur en bas de la **cartouche de filtre à eau** 9 sur la position optimale.

Position A Pour une utilisation avec de l'eau douce.

Position B Pour une utilisation avec de l'eau moyennement dure.

Position C Pour une utilisation avec de l'eau dure.

4. Tenez la **cartouche de filtre à eau** 9 dans un récipient avec de l'eau.
5. Pressez en douceur la **cartouche de filtre à eau** 9 pour éliminer les bulles d'air du filtre.
6. Insérez la **cartouche de filtre à eau** 9 dans le support dans le **réservoir d'eau** 8 avec le sélecteur vers le bas.
7. Remplissez le **réservoir d'eau** 8 avec de l'eau jusqu'au repère **MAX**.
8. Appuyez sur le **bouton de programmation** 22 pour entrer dans le menu des réglages.
9. Appuyez sur le **bouton de fonction vapeur** 28 pour entrer dans les réglages du filtre.
10. Appuyez sur le **bouton d'extraction simple tasse** 26 pour régler les réglages de filtre sur **YES** (oui).
11. Placez un récipient (min. 500 ml) sous la **tête d'infusion** 4.
12. Appuyez sur le **bouton de programmation** 22 pour sortir du menu des réglages. Le processus de rinçage démarre automatiquement.

▲ INFORMATIONS SUR L'UTILISATION ET LA SÉCURITÉ

- La cartouche BRITA INTENZA convient uniquement pour l'eau traitée par les services municipaux (qui fait l'objet de contrôles réguliers et qui est considérée comme potable au regard de la réglementation en vigueur) ou provenant de sources privées dont la qualité et la potabilité sont attestées par les autorités compétentes. Si une instruction était donnée par les autorités sanitaires de faire bouillir l'eau, appliquez-la aussi à l'eau filtrée. A la levée de cette mesure, la machine à café devra être intégralement nettoyée et une nouvelle cartouche filtrante insérée.
- Filtrez uniquement de l'eau froide.
- Conservez toujours les cartouches de rechange dans leur emballage hermétique d'origine, dans un endroit frais et sec.
- Nettoyez régulièrement le réservoir d'eau.
- Pour certains groupes de consommateurs (notamment ceux qui souffrent de déficiences immunitaires et les bébés), il est recommandé de faire bouillir l'eau du robinet. Il en va de même pour l'eau filtrée.
- Remarque à l'attention des personnes souffrant d'affections rénales ou dialysées : la teneur en potassium peut légèrement augmenter durant la filtration. Si vous souffrez d'une affection rénale et/ou suivez un régime limitant l'absorption de potassium, nous vous recommandons de demander l'avis de votre médecin concernant l'utilisation du filtre. La quantité de potassium libérée dans 1 l d'eau filtrée reste toutefois inférieure à la quantité présente dans une pomme ou une banane.
- N'oubliez pas que l'eau est un produit alimentaire. C'est pourquoi nous vous conseillons de consommer l'eau filtrée dans un délai de 1 jour.
- Si vous n'utilisez pas votre machine pendant une longue période (par ex. pendant les vacances), nous vous conseillons de jeter l'eau éventuellement présente dans le réservoir et de laisser la cartouche en place. Avant de réutiliser la machine, retirez la cartouche, nettoyez le réservoir d'eau et réinitialisez la cartouche en suivant les instructions ci-dessus.
- Si vous devez détartrer votre machine à café, veillez à retirer la cartouche du filtre du réservoir. Après le détartrage, nettoyez soigneusement le réservoir d'eau et remettez la cartouche filtrante en place, comme indiqué dans les instructions ci-dessus.
- BRITA décline toute responsabilité ou garantie si les recommandations en termes d'utilisation et de remplacement de la cartouche BRITA INTENZA ci-dessus ne sont pas respectées.

▲ PRÉPARATION D'UN EXPRESSO

Pour préparer un expresso avec du café fraîchement moulu :

1. Choisissez si vous voulez préparer un ou deux expressos.
2. Placez des tasses vides sur le **plateau à tasses** 2 pour préchauffer les tasses.
3. Vérifiez si le niveau d'eau dans le réservoir d'eau se situe entre les repères *MIN* et *MAX*.
4. Sinon, remplissez le réservoir d'eau jusqu'au repère *MAX*.

i Rafraîchissez l'eau au moins une fois par jour.

5. Remplissez le **réservoir d'eau** 1 avec des grains de café entiers (max. 250 g).
6. Fermez le **réservoir à grains** 1 avec le couvercle.
7. Assurez-vous que la porte de la trémie à l'arrière du **réservoir à grains** 1 soit ouverte.
8. Placez le **filtre à tasse** 19 20 correspondant dans le **porte-filtre** 21.

i Si l'appareil n'a pas été utilisé récemment, nous vous recommandons de rincer l'appareil et le porte-filtre (chapitre *Maintenance quotidienne*).

9. Appuyez sur le **bouton de sélection de la taille du filtre** 23 pour passer à la taille de filtre correspondante.
10. Si nécessaire, ajustez la taille de mouture avec le **sélecteur de taille de mouture** 24 (voir le chapitre *Conseils pour un expresso parfait*).
11. Placez le **porte-filtre** 21 dans le **support à porte-filtre** 3.
12. Tournez le **bouton de temps de moulage** 31 pour régler le temps de moulage. Le temps de moulage est indiqué sur l'**écran** 30.

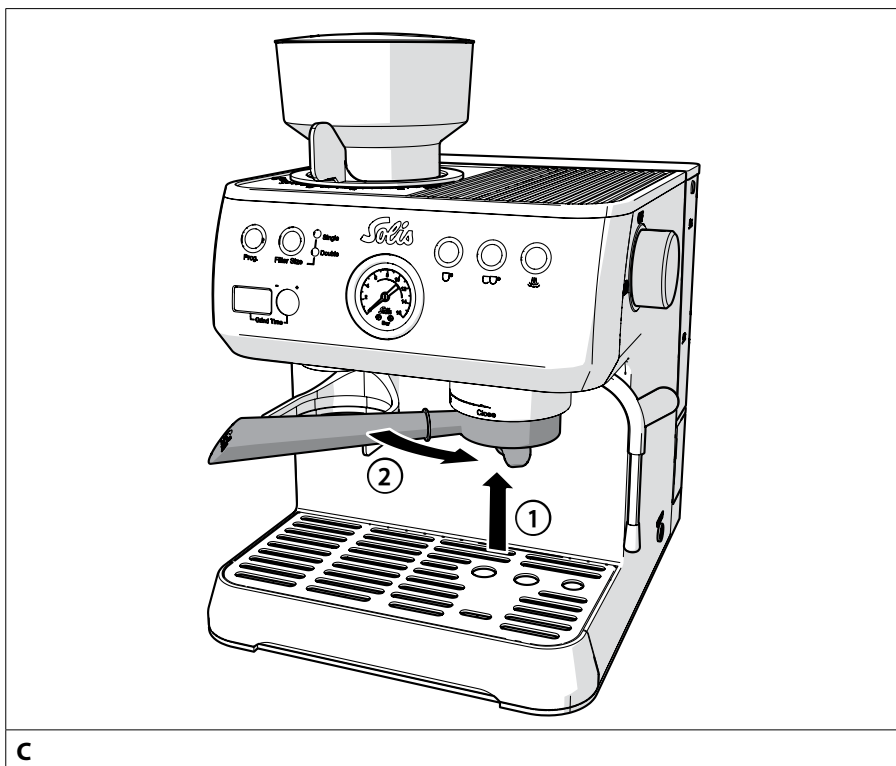
i Le temps de moulage maximum est de 30 secondes. Pour enregistrer le temps de moulage pour la taille de filtre sélectionnée, appuyez et maintenez le bouton de taille de filtre. Le bouton de taille de filtre clignote et l'appareil émet deux bips lorsque le réglage est enregistré.

13. Appuyez sur le **bouton de temps de moulage** 31 ou le **bouton du porte-filtre** 32 pour démarrer le processus de moulage. L'écran affiche le temps de moulage restant.

i Si vous devez arrêter le processus avant qu'il ne soit terminé, appuyez de nouveau sur le bouton de temps de moulage ou sur le bouton du porte-filtre.

i Si vous devez reprendre le processus de moulage, appuyez de nouveau sur le bouton de temps de moulage ou sur le bouton du porte-filtre dans les 20 secondes.

- i** Pour moulin sans utiliser les pré-réglages de temps de moulage, vous pouvez également appuyer et maintenir le bouton de temps de moulage ou le bouton du porte-filtre. Le moulin commence à moulin et s'arrête lorsque le bouton de moulage est relâché.
14. Secouez et retirez le **porte-filtre 21** du **support de porte-filtre 3**.
15. Tapotez en douceur le **porte-filtre 21** contre le comptoir pour répartir le café moulu.
16. Tassez le café moulu avec le **pressoir 18**.
- ⚠** Ne remplissez pas le porte-filtre en excès. Le café moulu ne doit pas entrer en contact avec la tête d'infusion lors du positionnement afin d'assurer une bonne étanchéité.
17. Retirez tout café moulu du bord du **porte-filtre 21**.
18. Tirez la **buse vapeur 5** sur le côté.



19. Insérez et faites pivoter le **porte-filtre 21** dans la **tête d'infusion 4** (voir image C). Assurez-vous que la poignée soit alignée avec le repère **CLOSE** (fermée).

⚠ Assurez-vous que le porte-filtre soit fermement installé. Si le porte-filtre ne tourne pas facilement en place, retirez le porte-filtre et réduisez la quantité de café moulu.

20. Placez une ou deux tasses du **plateau à tasses** 2 sous les becs du porte-filtre.

Quand les **boutons d'extraction de tasse** 26 27 s'allument, vous pouvez démarrer le processus d'infusion.

⚠ Ne laissez pas l'appareil sans surveillance lorsqu'il est utilisé.

i Pour programmer la quantité de café, consultez le chapitre *Modification de la quantité de café*.

21. Appuyez sur le **bouton d'extraction de tasse** 26 27 correspondant pour démarrer le processus.

i Pendant l'extraction du café, l'écran affiche le temps d'infusion.

22. Pendant le processus, vérifiez si le **manomètre** 33 passe de 0 à la plage optimale (8 – 12 bars).

i Appuyez brièvement deux fois sur le bouton d'extraction de la tasse pour ignorer la pré-infusion et démarrer immédiatement l'extraction du café.

i Si vous devez arrêter le processus avant qu'il ne soit terminé, appuyez de nouveau sur le bouton d'extraction de tasse correspondant. Le temps d'infusion maximum est de 60 secondes.

⚠ Soyez prudent lorsque vous videz le porte-filtre directement après l'utilisation. L'appareil et les palets de café sont encore très chauds.

23. Retirez le **porte-filtre** 21 de la **tête d'infusion** 4.

24. Videz le **filtre à tasse** 19 20 dans une boîte à marc ou un bac.

Si vous souhaitez préparer un autre expresso, répétez les étapes de ce chapitre. Une fois que vous avez terminé, nous vous recommandons de nettoyer l'appareil (Chapitre *Maintenance quotidienne*).

▲ CONSEILS POUR UN EXPRESSO PARFAIT

Le goût d'un espresso est influencé par les facteurs suivants :

- Type de café
- Taille de mouture
- Quantité de café moulu
- Pression de compactage
- Temps d'infusion
- Pression d'infusion

Consultez le tableau ci-dessous pour savoir comment utiliser différents réglages pour un goût différent.

Propriétés de l'espresso	Espresso plus fort, amer et plus petit	Espresso faible, moins amer et plus grand
Taille de mouture	Taille de mouture plus fine	Taille de mouture plus grossière
Quantité	Plus de café moulu	Moins de café moulu
Pression de compactage	Plus ferme	Plus doucement
Temps d'infusion	Plus long	Plus court

- i** Le manomètre doit toujours rester entre 6 et 13 bars pendant l'extraction. Lorsque la pression est trop basse pendant le processus, essayez de préparer un espresso plus fort et vice versa.
- i** Pour garantir un bon espresso, l'appareil, le porte-filtre et les tasses utilisées doivent être préchauffés.

Nous vous recommandons de commencer par ces réglages et d'apporter de petites modifications en fonction du goût :

	1 tasse	2 tasses
Taille de mouture	12	12
Quantité	8 - 9 g	16 - 18 g
Temps d'infusion	15 – 25 s	25 – 35 s

▲ LAIT À LA VAPEUR

⚠ Pendant ou juste après l'utilisation, ne touchez que la poignée en caoutchouc de la buse vapeur et eau chaude. La buse vapeur chauffe.

- i** Vous pouvez utiliser du lait à la vapeur par exemple dans un cappuccino ou un café latte.
- i** Vous pouvez également utiliser la fonction vapeur pour chauffer du lait au chocolat ou d'autres boissons.

Pour chauffer du lait à la vapeur :

1. Appuyez sur le **bouton de fonction vapeur 28** afin d'activer la fonction vapeur.

L'appareil effectue le chauffage de la fonction vapeur. Le **bouton de fonction vapeur 28** clignote. Une fois la fonction vapeur prête, le **bouton de fonction vapeur 28** s'allume en blanc en continu.

2. Remplissez le **pot à lait 13** avec du lait (max. un demi-pot).

i Si la buse vapeur est utilisée pour distribuer de l'eau chaude, la buse vapeur distribue une eau résiduelle avant que la fonction vapeur ne s'active. Pour un bon lait chauffé à la vapeur, distribuez d'abord les résidus avant de mettre la buse vapeur dans le lait.

3. Vérifiez si le **bouton de fonction vapeur 28** s'allume en blanc en continu.
4. Abaissez la buse de la **buse vapeur 5** de quelques millimètres dans le lait.
5. Tournez le **bouton de vapeur 29** dans le sens inverse des aiguilles d'une montre pour activer la **buse vapeur 5**.
6. Attendez que le lait soit chauffé à la vapeur comme vous le souhaitez.

i Lorsque vous ne pouvez pas toucher le côté du pot à lait pendant plus de 3 secondes, la température est optimale (environ 65 °C).

7. Tournez le **bouton de vapeur 29** dans le sens des aiguilles d'une montre pour désactiver la **buse vapeur 5**.

i Lorsqu'elle n'est pas désactivée, la fonction vapeur s'arrête automatiquement au bout de 2 minutes.

8. Nettoyez le tête de la **buse vapeur 5** avec un chiffon humide.
9. Tournez le **bouton de vapeur 29** pour retirer tout le lait de la **buse vapeur 5**.
10. Appuyez sur l'un des **boutons d'extraction de tasse 26 27** pour refroidir la fonction vapeur.

Les **boutons d'extraction de tasse** 26 27 commencent à clignoter. Quand les **boutons d'extraction de tasse** 26 27 s'allument en blanc en continu, le système est prêt pour préparer du café.

11. Versez la mousse de lait directement dans un expresso.

⚠ La buse vapeur est chaude après utilisation !

12. Nettoyez le **pot à lait** 13 avec de l'eau ou au lave-vaisselle après utilisation.

▲ UTILISATION DE LA FONCTION EAU CHAUDE

⚠ Pendant ou juste après l'utilisation, ne touchez que la poignée en caoutchouc de la buse vapeur et eau chaude. La buse vapeur chauffe.

Pour utiliser la fonction eau chaude :

1. Abaissez la **buse vapeur** 5 dans une tasse.

⚠ Ne pointez pas la pointe de la buse vapeur directement sur le fond de la tasse.

2. Tournez le **bouton de vapeur** 29 dans le sens inverse des aiguilles d'une montre pour distribuer de l'eau chaude par l'intermédiaire de la **buse vapeur** 5.

3. Appuyez sur le **bouton de fonction vapeur** 28 pour stimuler la fonction eau chaude.

4. Tournez le **bouton de vapeur** 28 dans le sens des aiguilles d'une montre pour arrêter la fonction eau chaude.

i Lorsqu'elle n'est pas désactivée, la fonction eau chaude s'arrête automatiquement au bout de 2 minutes.

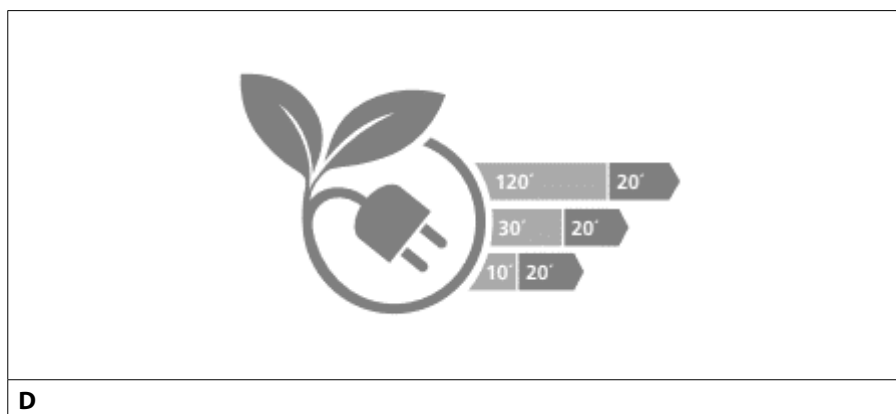
i Vous pouvez également utiliser la fonction eau chaude pour préchauffer les tasses.

▲ CHANGEMENT DU MODE ÉCONOMIE D'ÉNERGIE

Pour économiser de l'énergie, l'appareil se met en veille après une période d'inactivité (10 minutes par défaut). Après 20 minutes de veille, l'appareil se met automatiquement hors tension.

Pour régler la période d'inactivité avant la mise en veille :

1. Appuyez sur le **bouton de programmation 22** pour entrer dans le menu des réglages.
2. Appuyez sur le **bouton d'extraction double tasse 27** pour entrer dans le réglage du temps d'inactivité.
3. Tournez le **bouton de temps de moulage 31** pour modifier le temps d'inactivité.
4. Appuyez sur le **bouton de programmation 22** pour confirmer la nouvelle valeur et quitter le menu des réglages.



D

- i** 20 minutes après le délai du mode économie d'énergie, la machine se mettra hors tension (image D).

Lorsque les boutons d'extraction de tasse s'allument en blanc, l'appareil est prêt à l'emploi.

▲ MODIFICATION DE LA TEMPÉRATURE D'INFUSION

Pour régler la température d'infusion :

1. Appuyez sur le **bouton de programmation** 22 pour entrer dans le menu des réglages.
2. Appuyez sur le **bouton d'extraction simple tasse** 26. L'écran affiche la valeur d'infusion actuelle.
3. Tournez le **bouton de temps de moulage** 31 pour modifier la température d'infusion. Un chiffre positif désigne une température d'infusion plus élevée, un chiffre négatif désigne une température d'infusion plus basse.
4. Appuyez sur le **bouton de programmation** 22 pour confirmer et enregistrer la nouvelle valeur.

Lorsque l'appareil émet deux bips et que les boutons d'extraction de tasse s'allument en blanc, l'appareil est prêt à l'emploi.

▲ CHANGEMENT DU MODE FILTRE À EAU (PAS DE FILTRE)

Lors de l'utilisation de l'appareil sans filtre à eau, modifiez le mode filtre à eau et la dureté de l'eau réglée :

1. Appuyez sur le **bouton de programmation** 22 pour entrer dans le menu des réglages.
2. Appuyez sur le **bouton de fonction vapeur** 28 pour entrer dans les réglages du filtre à eau.
3. Appuyez sur le **bouton d'extraction double tasse** 27 pour régler le filtre à eau sur *NO* (non).
4. Appuyez sur le **bouton de programmation** 22 pour confirmer le réglage et entrer dans le menu de dureté de l'eau.
5. Tournez le **bouton de temps de moulage** 31 pour modifier le réglage de la dureté de l'eau (voir le chapitre *Alarmes*).
6. Appuyez sur le **bouton de programmation** 22 pour confirmer et enregistrer la nouvelle valeur.

Lorsque l'appareil émet deux bips et que les boutons d'extraction de tasse s'allument en blanc, l'appareil est prêt à l'emploi.

▲ MODIFICATION DE LA QUANTITÉ DE CAFÉ

⚠ Pour suivre correctement les instructions de ce chapitre, commencez par les étapes du chapitre *Préparation d'un expresso*. N'effectuez pas ces étapes seul.

Pour modifier la quantité de café distribuée :

1. Appuyez et maintenez l'un des **boutons d'extraction de tasse** 26 27. Le **bouton de programmation** 22 commence à clignoter et le café est distribué.
2. Lorsque la quantité de café souhaitée est distribuée, relâchez le **bouton d'extraction de tasse** 26 27 appuyé pour arrêter la distribution de café.
3. Appuyez de nouveau sur le **bouton de programmation** 22 dans les 10 secondes pour enregistrer la nouvelle quantité sur le **bouton d'extraction de tasse** 26 27 appuyé.

▲ STOCKAGE

Rangez l'appareil dans son emballage d'origine dans un endroit sec et fermé.

▲ MAINTENANCE QUOTIDIENNE

Nous vous recommandons d'effectuer quotidiennement la maintenance suivante (avant le premier café) :

1. Placez un récipient sous la **tête d'infusion** 4.
2. Appuyez sur l'un des **boutons d'extraction de tasse** 26 27 pour rincer la **tête d'infusion** 4.
3. Séchez la **tête d'infusion** 4 avec un chiffon.
4. Rincez le **porte-filtre** 21 et les **filtres** 19 20 utilisés avec de l'eau du robinet.
5. Séchez le **porte-filtre** 21 et les **filtres** 19 20 utilisés avec un chiffon.
6. Vérifiez si le flotteur rouge du **plateau d'égouttement** 6 est visible à travers la grille.
7. Si c'est le cas, nettoyez le **plateau d'égouttement** 6 (chapitre *Maintenance hebdomadaire*).

i Répétez cette procédure chaque fois que vous préparez un café pour améliorer la qualité de votre café.

▲ MAINTENANCE HEBDOMADAIRE

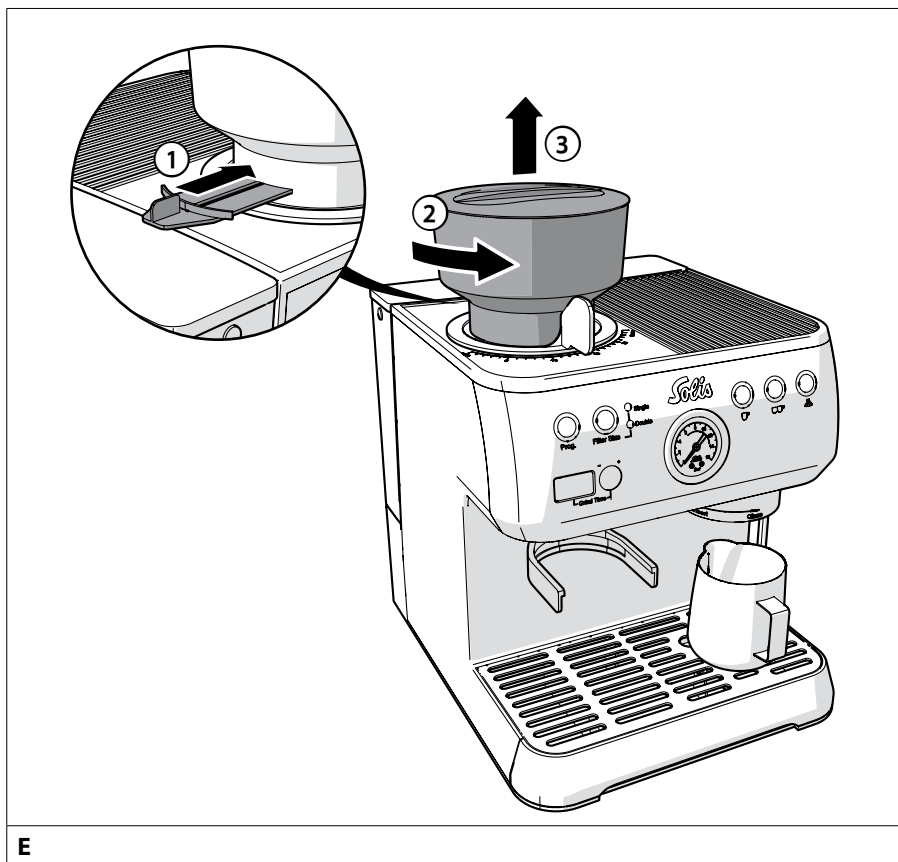
Nous vous recommandons d'effectuer la maintenance suivante chaque semaine :

1. Videz le **plateau d'égouttement** 6.
2. Nettoyez le **plateau d'égouttement** 6 avec de l'eau et un détergent doux.
3. Mettez le **sélecteur de taille de mouture** 24 sur *COARSE (GROSSIER)*.
4. Vérifiez si la porte de la trémie à l'arrière du **réservoir à grains** 1 est ouverte.
5. Placez un récipient sous le **support de porte-filtre** 3.
6. Appuyez sur le **bouton de temps de moulage** 31 pour activer le moulin et retirer l'excès de café.
7. Après quelques secondes, appuyez de nouveau sur le **bouton de temps de moulage** 31 pour désactiver le moulin.
8. Remettez le **sélecteur de taille de mouture** 24 sur la position souhaitée.

▲ MAINTENANCE MENSUELLE

Nous recommandons de nettoyer l'appareil tous les mois. Nettoyage de l'appareil :

1. Branchez l'appareil et mettez-le sous tension.
2. Mettez le **sélecteur de taille de mouture** 24 sur *COARSE (GROSSIER)*.
3. Fermez la porte de la trémie à l'arrière du **réservoir à grains** 1.
4. Placez un récipient sous le **support de porte-filtre** 3.
5. Appuyez sur le **bouton de temps de moulage** 31 pour activer le moulin et retirer l'excès de café.
6. Après quelques secondes, appuyez de nouveau sur le **bouton de temps de moulage** 31 pour désactiver le moulin.



E

7. Mettez l'appareil hors tension et retirez le **réservoir à grains ①** (voir image E).
8. Videz le **réservoir à grains ①**.

⚠ Retirez toujours le réservoir à grains (voir image E) en premier et seulement ensuite retirez le mécanisme du moulin. Ne retirez pas les deux pièces ensemble et n'utilisez jamais une force excessive pour retirer les pièces.



F

9. Remontez le **réservoir à grains 1** (voir image F).
10. Remplissez le **réservoir à grains 1** avec GRINDZ™ qui est disponible dans certains pays.

i Vous pouvez acheter GRINDZ™ chez votre fournisseur ou auprès de Solis (art. n° 993.08).

11. Ouvrez la porte de la trémie à l'arrière du **réservoir à grains 1**.
12. Placez un récipient sous le **support de porte-filtre 3**.
13. Mettez l'appareil sous tension.
14. Appuyez et maintenez le **bouton de temps de moulage 31** pour activer le moulin.
15. Quand tous les GRINDZ™ ont traversé l'appareil, relâchez le **bouton de temps de moulage 31** pour désactiver le moulin.
16. Fermez la porte de la trémie.
17. Mettez l'appareil hors tension et retirez le **réservoir à grains 1** (voir image E).

18. Videz le **réservoir à grains** ①.
19. Rincez le **réservoir à grains** ① avec de l'eau tiède et un détergent doux.
20. Rincez le **réservoir à grains** ① avec de l'eau propre.
21. Séchez minutieusement le **réservoir à grains** ①.
22. Remontez le moulin et le **réservoir à grains** ①. Assurez-vous que toutes les pièces se verrouillent en place.
23. Remplissez le **réservoir à grains** ① avec des grains de café.
24. Ouvrez la porte de la trémie à l'arrière du **réservoir à grains** ①.
25. Mettez l'appareil sous tension.
26. Appuyez et maintenez le **bouton de temps de moulage** ③① pour activer le moulin.
27. Après 20 secondes, relâchez de nouveau le **bouton de temps de moulage** ③① pour désactiver le moulin.
28. Remettez le **sélecteur de taille de mouture** ②④ sur la position souhaitée.
29. Éteignez et débranchez l'appareil.

❗ Assurez-vous que le porte-filtre ne soit pas chaud lorsque vous retirez le bec.

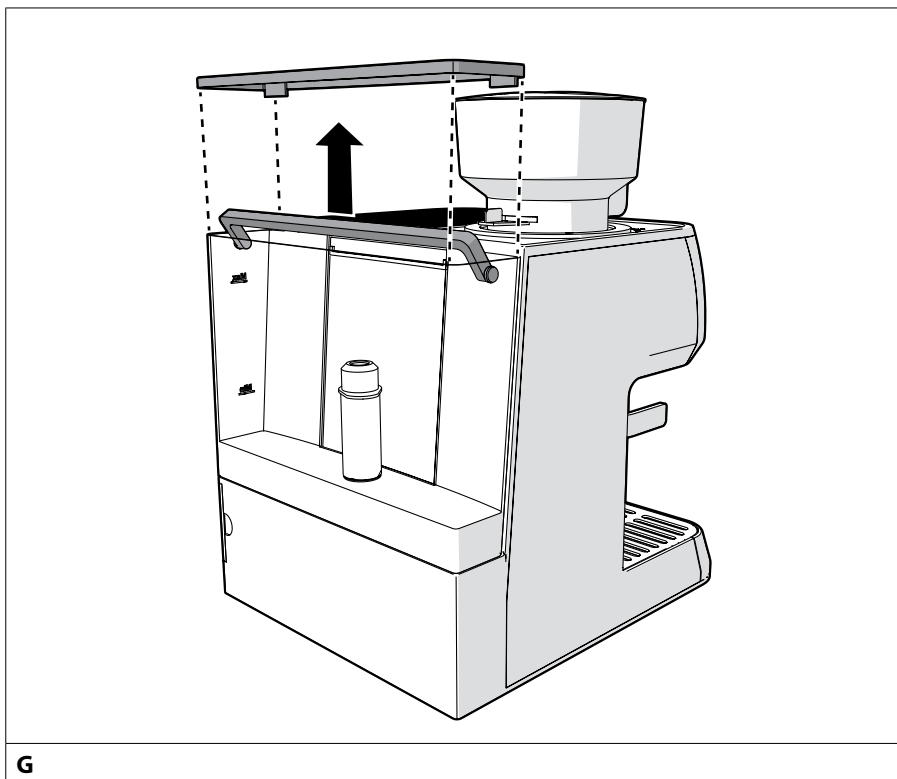
30. Dévissez le bec du **porte-filtre** ②①.
31. Trempez les pièces suivantes dans de l'eau tiède et un détergent doux :
 - Porte-filtre ②① (uniquement les parties métalliques).
 - Filtres à tasse ①⑨ ②⑦
 - Bec
32. Dévissez la tête vapeur de la **buse vapeur** ⑤.

❗ Si l'orifice de la tête est bloqué, vous pouvez utiliser l'épingle sur le support de pastille de nettoyage pour éliminer l'obstruction. Si vous ne parvenez pas à débloquer la tête avec l'épingle, rincez la tête à l'eau tiède et réessayez.

33. Rincez la tête à l'eau tiède.
34. Revissez la tête en douceur sur la **buse vapeur** ⑤.
35. Nettoyez l'appareil et le **réservoir d'eau** ⑧ avec un chiffon doux et humide.
36. Séchez l'appareil et le **réservoir d'eau** ⑧.
37. Branchez l'appareil et mettez-le sous tension.

▲ REMPLACEMENT DE LA CARTOUCHE DU FILTRE À EAU

Remplacez la cartouche du filtre à eau lorsque l'alarme correspondante est visible (voir le chapitre *Alarmes*).



G

Pour remplacer la cartouche du filtre à eau :

1. Éteignez et débranchez l'appareil.
 2. Retirez le **réservoir d'eau 8** de l'appareil (voir image G).
 3. Videz le **réservoir d'eau 8** au-dessus d'un lavabo.
 4. Retirez la **cartouche du filtre à eau 9** du **réservoir d'eau 8**.
 5. Tenez la nouvelle **cartouche du filtre à eau 9** dans un récipient avec de l'eau.
- i** Utilisez la cartouche de filtre à eau INTENZA (Art. n° 700.78) qui est disponible dans certains pays.
6. Pressez en douceur la **cartouche de filtre à eau 9** pour éliminer les bulles d'air du filtre.
 7. Rincez le **réservoir d'eau 8** avec de l'eau.

8. Insérez la **cartouche de filtre à eau** 9 dans le support dans le **réservoir d'eau** 8 avec le sélecteur vers le bas.
9. Remplissez le **réservoir d'eau** 8 avec de l'eau jusqu'au repère **MAX**.
10. Insérez le **réservoir d'eau** 8 dans l'appareil.
11. Placez un récipient (min. 500 ml) sous la **tête d'infusion** 4.
12. Branchez l'appareil et mettez-le sous tension.
13. Appuyez sur le **bouton de programmation** 22.
14. Appuyez sur le **bouton d'extraction simple tasse** 26 pour activer le cycle de rinçage automatique.

Lorsque l'appareil émet deux bips et que les boutons d'extraction de tasse s'allument en blanc, l'appareil est prêt à l'emploi.

▲ UTILISATION DU CYCLE DE NETTOYAGE DE LA TÊTE D'INFUSION

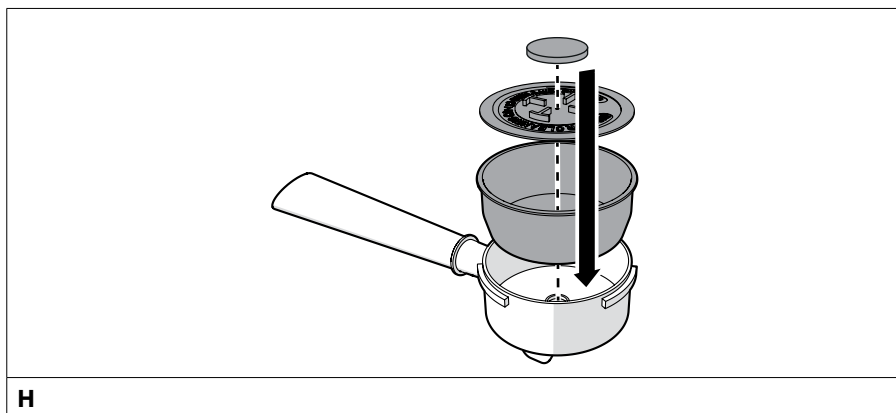
Nettoyez l'appareil avec une pastille de nettoyage lorsque l'alarme correspondante est visible (voir le chapitre *Alarmes*).

Pour nettoyer la tête d'infusion, veuillez utiliser des pastilles de nettoyage adaptées aux machines à expresso.

- i Pour de meilleurs résultats, nous recommandons SOLITABS (Art. n° 993.02) qui est disponible dans certains pays.

Pour nettoyer l'appareil avec une pastille de nettoyage :

1. Branchez l'appareil et mettez-le sous tension.



2. Mettez le **filtre à double tasse** 19 dans le **porte-filtre** 21.
3. Mettez l'**insert en caoutchouc de nettoyage** 17 dans le **filtre à double tasse** 19 (voir image H) et posez dessus une pastille de nettoyage SOLITABS.



4. Insérez et faites pivoter le **porte-filtre 21** dans la **tête d'infusion 4** (voir image I). Assurez-vous que la poignée soit alignée avec le repère *CLOSE* (fermée).
5. Mettez un récipient sous le **porte-filtre 21**.
6. Appuyez sur le **bouton de programmation 22**.
7. Appuyez sur le **bouton d'extraction double tasse 27** pour démarrer la procédure de rinçage.



La procédure comporte 8 cycles avec des pauses de 30 secondes. Le numéro du cycle et le temps de pause sont affichés à l'écran.

8. Laissez l'appareil refroidir.
9. Retirez le **porte-filtre 21** de la **tête d'infusion 4**.
10. Retirez l'**insert en caoutchouc de nettoyage 17** du **porte-filtre 21**.
11. Avant la première utilisation, nettoyez l'appareil comme décrit au chapitre *Maintenance quotidienne*.

DÉTARTRAGE

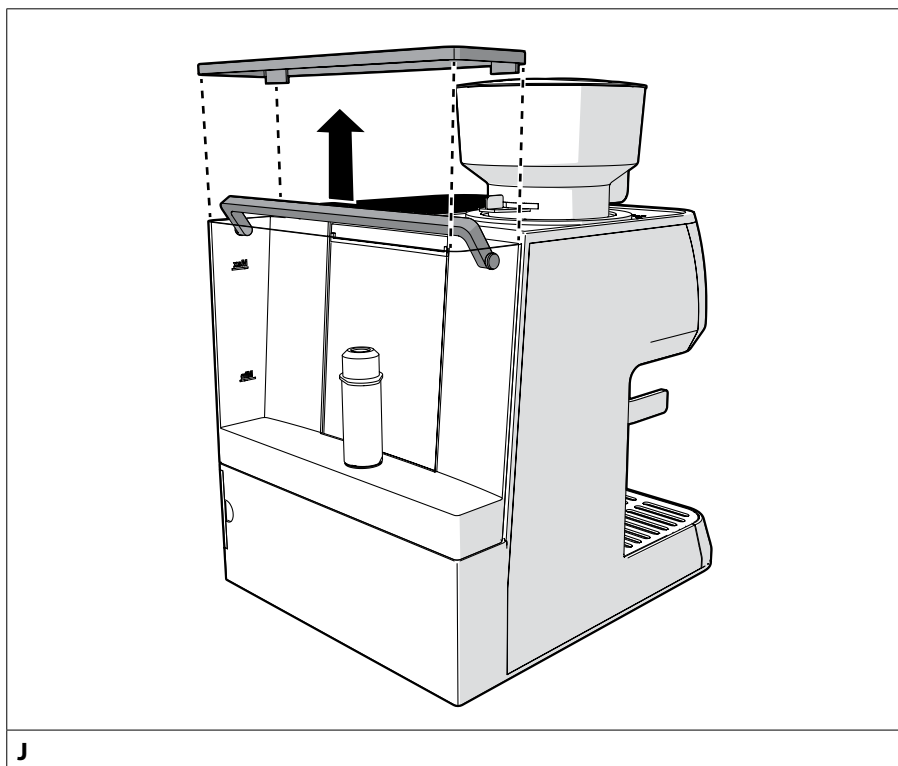
Détartrez l'appareil lorsque l'alarme correspondante est visible (voir le chapitre *Alarmes*).

Pour détartrer la machine, veuillez utiliser un détartrant adapté aux machines à expresso.

-  Lorsque l'alarme de détartrage s'affiche, détartrez immédiatement l'appareil afin d'éviter des dommages permanents à l'appareil. Les dommages liés au tartre ne sont pas couverts par la garantie si la procédure de détartrage n'est pas effectuée régulièrement comme décrit dans le présent chapitre.
-  Essayez immédiatement toute solution de détartrage renversée. La solution de détartrage peut endommager la surface de l'appareil.

Pour détartrer l'appareil :

1. Éteignez et débranchez l'appareil.
2. Videz le **plateau d'égouttement** 6 (voir le chapitre *Maintenance hebdomadaire*).



3. Retirez le **réservoir d'eau** 8 de l'appareil (voir image J).
4. Videz le **réservoir d'eau** 8 au-dessus d'un lavabo.
5. Retirez la **cartouche du filtre à eau** 9 du **réservoir d'eau** 8.
6. Remplissez le **réservoir d'eau** 8 avec du détartrant et de l'eau. Le niveau minimum requis pour le détartrage est de 1 litre.

i Pour de meilleurs résultats, nous vous recommandons Solipol Special (Art. n° 703.02) qui est disponible dans certains pays.

7. Insérez le **réservoir d'eau** 8 dans l'appareil.
8. Mettez un grand récipient (> 2,5 l) sous la **tête d'infusion** 4.
9. Visez le récipient avec la **buse vapeur** 5.
10. Branchez l'appareil et mettez-le sous tension.
11. Appuyez sur le **bouton de programmation** 22.
12. Appuyez sur le **bouton de fonction vapeur** 28 pour démarrer le processus de détartrage.

Le processus de détartrage dure 20 minutes. Pendant le processus :

- Tournez le **bouton de vapeur** 29 dans le sens inverse des aiguilles d'une montre lorsque l'écran affiche *OP*.
- Tournez le **bouton de vapeur** 29 dans le sens des aiguilles d'une montre lorsque l'écran affiche *CL*.

⚠ Si la procédure de détartrage est interrompue (par ex. lors d'une panne de courant), nous vous recommandons de terminer la procédure lorsque l'interruption est résolue. Rincez minutieusement l'appareil lorsque le processus est terminé.

Lorsque la première partie du processus est terminée, l'écran affiche *H2O* et l'appareil est prêt pour le rinçage :

13. Retirez le **réservoir d'eau** 8 de l'appareil (voir image J).
14. Videz le **réservoir d'eau** 8 au-dessus d'un lavabo.
15. Rincez le **réservoir d'eau** 8 à plusieurs reprises sous un robinet.
16. Remplissez le **réservoir d'eau** 8 avec de l'eau froide du robinet.
17. Insérez le **réservoir d'eau** 8 dans l'appareil.
18. Videz le réservoir et le **plateau d'égouttement** 6.
19. Remplacez le réservoir (étapes 6 et 7).
20. Appuyez sur le **bouton de fonction vapeur** 28 pour démarrer le processus de rinçage. Pendant le processus :
 - Tournez le **bouton de vapeur** 29 dans le sens inverse des aiguilles d'une montre lorsque l'écran affiche *OP*.
 - Tournez le **bouton de vapeur** 29 dans le sens des aiguilles d'une montre lorsque l'écran affiche *CL*.

Lorsque le processus de rinçage est terminé, l'appareil émet deux bips.

21. Retirez le **réservoir d'eau** 8 de l'appareil (voir image J).
22. Videz le **réservoir d'eau** 8 au-dessus d'un lavabo.
23. Rincez le **réservoir d'eau** 8 à plusieurs reprises sous un robinet.
24. Insérez la **cartouche de filtre à eau** 9 dans le support dans le **réservoir d'eau** 8 avec le sélecteur vers le bas.
25. Remplissez le **réservoir d'eau** 8 avec de l'eau froide du robinet.
26. Insérez le **réservoir d'eau** 8 dans l'appareil.

Lorsque les boutons d'extraction de tasse s'allument en blanc, l'appareil est prêt à l'emploi.

▲ NETTOYAGE D'UN MOULIN BLOQUÉ

Pour libérer un moulin bloqué :

1. Nettoyez le moulin (voir le chapitre *Maintenance mensuelle*).

Si le moulin reste bloqué :

2. Éteignez et débranchez l'appareil.
3. Fermez la porte de la trémie à l'arrière du **réservoir à grains** ①.
4. Retirez le **réservoir à grains** ① (image E).
5. Appuyez et maintenez le **bouton de déverrouillage du moulin** ⑦ et faites pivoter le **sélecteur de taille de mouture** ⑳ sur la position *COARSE (GROSSIER)*.
6. Retirez la partie supérieure du moulin.
7. Vérifiez si le canal de café est obstrué.
8. Utilisez la **brosse de nettoyage** ⑮ pour retirer le café à l'intérieur du canal de café.
9. Nettoyez le moulin avec un aspirateur.
10. Remplacez la partie supérieure du moulin. Tournez-le dans le sens des aiguilles d'une montre jusqu'à ce qu'il se verrouille en place.
11. Remettez le réservoir à grains. Assurez-vous que toutes les pièces se verrouillent en place.

Si le moulin ne fonctionne toujours pas, contactez votre fournisseur ou Solis.

▲ RÉINITIALISATION DES FONCTIONS

Pour réinitialiser les valeurs des fonctions :

1. Appuyez et maintenez le **bouton de programmation** ㉒ et le bouton de fonction correspondant ㉓ ㉔ ㉕ pendant 5 secondes.
2. Lors de la réinitialisation des fonctions de taille de filtre, appuyez d'abord sur le **bouton de sélection de taille de filtre** ㉓ pour choisir la taille de filtre que vous souhaitez réinitialiser.

Si vous souhaitez réinitialiser toutes les valeurs et fonctions :

1. Appuyez et maintenez le **bouton de programmation** ㉒ pendant 10 secondes. Tous les boutons clignotent 3 fois et l'appareil émet trois bips.

▲ CARACTERISTIQUES TECHNIQUES

No. de modèle	1019
Tension / fréquence	220–240 V~ / 50 – 60 Hz
Puissance	1420 - 1700 W
Dimensions (L x P x H)	30,9 x 41,2 x 37,3 cm
Poids	9,0 kg

Sous réserve de modifications techniques.

▲ DEPANNAGE

Problème	Cause possible	Dépannage
Le café n'est pas distribué.	Le niveau d'eau dans le réservoir d'eau est trop bas.	Remplissez le réservoir d'eau jusqu'au repère <i>MAX</i> . Installez correctement le réservoir d'eau.
	La cartouche du filtre à eau est bouchée.	Remplacez la cartouche du filtre à eau (voir le chapitre <i>Remplacement de la cartouche du filtre à eau</i>).
	Le bouton de fonction vapeur clignote ou reste allumé en blanc en continu. La fonction vapeur est activée.	Appuyez sur l'un des boutons d'extraction de tasse.
	Le bouton vapeur n'est pas dans la position <i>OFF</i> (arrêt).	Tournez le bouton vapeur dans le sens des aiguilles d'une montre.
	Le café en poudre est trop fin.	Augmentez la taille de la mouture.

Problème	Cause possible	Dépannage
Le café est froid.	Les tasses ne sont pas préchauffées.	Préchauffez les tasses sur le plateau à tasses ou avec la buse vapeur.
	L'appareil n'est pas préchauffé.	Appuyez sur l'un des boutons d'extraction de tasse pour préchauffer l'appareil avec de l'eau.
	La température d'infusion est trop basse.	Modifiez la température d'infusion.
Le café a un goût aigre.	Le café est périmé.	Utilisez des grains de café frais et conservez l'emballage fermé dans un endroit frais et sombre.
L'appareil ne produit pas de vapeur.	Les boutons d'extraction de café s'allument en blanc en continu. La fonction vapeur n'est pas encore activée.	La touche de fonction vapeur clignote. La fonction vapeur n'est pas encore prête.
	La touche de fonction vapeur clignote. La fonction vapeur n'est pas encore prête.	Attendez que le bouton de la fonction vapeur s'allume en blanc en continu.
	La fonction vapeur est utilisée pendant plus de 2 minutes.	Désactivez la fonction vapeur pendant au moins 1 minute.
	Le niveau d'eau dans le réservoir d'eau est trop bas.	Remplissez le réservoir d'eau jusqu'au repère <i>MAX</i> . Installez correctement le réservoir d'eau.
	La tête de la buse vapeur est bouchée.	Nettoyez la tête de la buse vapeur (Chapitre <i>Maintenance mensuelle</i>).
	L'appareil est endommagé.	Contactez Solis ou un centre de service agréé Solis.
	La cartouche du filtre à eau est bouchée.	Remplacez la cartouche du filtre à eau (voir le chapitre <i>Remplacement de la cartouche du filtre à eau</i>).

Problème	Cause possible	Dépannage
L'appareil ne distribue pas d'eau chaude.	Le bouton de fonction vapeur clignote ou reste allumé en blanc en continu. La fonction vapeur est activée.	Appuyez sur l'un des boutons d'extraction de tasse.
	Les boutons d'extraction de tasse clignotent. La fonction eau chaude n'est pas encore prête.	Attendez que les boutons d'extraction de tasse s'allument en blanc en continu.
	Le niveau d'eau dans le réservoir d'eau est trop bas.	Remplissez le réservoir d'eau jusqu'au repère <i>MAX</i> . Installez correctement le réservoir d'eau.
	La tête de la buse vapeur est bouchée.	Nettoyez la tête de la buse vapeur (Chapitre <i>Maintenance mensuelle</i>).
	L'appareil est endommagé.	Contactez Solis ou un centre de service agréé Solis.
	La cartouche du filtre à eau est bouchée.	Remplacez la cartouche du filtre à eau (voir le chapitre <i>Remplacement de la cartouche du filtre à eau</i>).
La buse vapeur ne fait pas chauffer le lait à la vapeur.	Le pot à lait utilisé est trop grand ou sa forme est inappropriée.	Utilisez un autre pot à lait.
	Le lait utilisé contient moins de 3,3 % de protéines de lait.	Utilisez du lait contenant plus de 3,3 % de protéines de lait.

Problème	Cause possible	Dépannage
Le café s'écoule des bords du porte-filtre.	Le porte-filtre n'est pas correctement fixé.	Arrêtez le processus d'infusion en appuyant de nouveau sur le bouton d'extraction de tasse utilisé. Réinstallez le porte-filtre.
	Il y a trop de café moulu dans le porte-filtre.	Arrêtez le processus d'infusion en appuyant de nouveau sur le bouton d'extraction de tasse utilisé. Retirez le porte-filtre. Utilisez de nouveau l'appareil avec moins de café moulu.
	Le café moulu colle à la tête d'infusion.	Laissez l'appareil refroidir. Nettoyez la tête d'infusion avec une éponge ou un chiffon humide.
	Les trous du filtre à paroi simple sont bouchés.	Nettoyez le filtre à paroi simple avec l'outil de nettoyage.
	Le café moulu est trop fin.	Modifiez la taille de la mouture.
Le moulin s'arrête pendant le processus de moulage.	Le moulin est bloqué.	Voir le chapitre <i>Nettoyage d'un moulin bloqué</i> .
L'appareil ne fonctionne pas.	L'alimentation électrique ne fonctionne pas.	Assurez-vous que le câble d'alimentation soit branché sur une source d'alimentation en état de marche.
	L'appareil n'est pas sous tension.	Assurez-vous que l'appareil soit sous tension.
	L'appareil est endommagé.	Appuyez sur un bouton. L'appareil est endommagé s'il ne se met pas sous tension. Contactez Solis ou un centre de service agréé Solis.

▲ ALARMES

⚠ Il est possible que plusieurs signaux d'alarme soient visibles en même temps. Lorsque cela se produit, corrigez toutes les alarmes individuellement selon la description du présent manuel. Lorsque les deux boutons d'extraction de tasse s'allument en blanc, l'appareil est prêt à l'emploi.

Alarme	Signification	Dépannage
L'écran affiche : <i>OP</i>	L'appareil demande d'ouvrir le bouton vapeur pendant la fonction de détartrage.	Mettez la buse vapeur dans un récipient et tournez le bouton vapeur dans le sens inverse des aiguilles d'une montre.
L'écran affiche : <i>CL</i>	L'appareil demande de fermer le bouton vapeur pendant la fonction de détartrage.	Mettez la buse vapeur dans un récipient et tournez le bouton vapeur dans le sens des aiguilles d'une montre.
L'écran affiche : <i>H2O</i>	Le niveau d'eau dans le réservoir d'eau est trop bas.	Remplissez le réservoir d'eau.
L'écran affiche : <i>S/M/H</i>	S, M et H indiquent la dureté de l'eau sélectionnée. (s : douce, m : moyenne, h : dure).	Utilisez la bandelette pour mesurer la dureté de l'eau et réglez l'appareil en conséquence.
Le bouton de la fonction vapeur clignote en rouge	L'appareil a besoin d'être détartré.	Voir le chapitre <i>Détartrage</i> .
Le bouton d'extraction double tasse clignote en blanc et rouge	L'appareil doit être nettoyé avec une pastille de nettoyage.	Voir le chapitre <i>Utilisation du cycle de nettoyage de la tête d'infusion</i> .
Le bouton d'extraction simple tasse clignote en blanc et rouge	La cartouche du filtre à eau doit être remplacée,	Voir le chapitre <i>Remplacement de la cartouche du filtre à eau</i> .
Les deux boutons d'extraction de tasse clignotent et une alarme est audible	Le réservoir d'eau est vide. Le café moulu est trop fin.	Remplissez le réservoir d'eau. Modifiez la taille de la mouture.

▲ ELIMINATION



Ce marquage indique que ce produit ne doit pas être éliminé avec les autres déchets ménagers partout en UE. Afin d'éviter que l'élimination incontrôlée des déchets ne porte atteinte à l'environnement ou à la santé publique, recyclez-les de manière responsable afin de promouvoir la réutilisation durable des ressources matérielles. Pour retourner votre appareil usagé, utilisez les systèmes de reprise et de collecte ou contactez le fournisseur auprès duquel vous avez acheté le produit. Celui-ci veillera à assurer un recyclage respectueux de l'environnement.

▲ GARANTIE DE 2 ANS

i Uniquement valable avec un ticket de caisse.

Nous fournissons une garantie pour cet appareil, si le défaut est manifestement apparu à la suite de défauts de matériau ou de construction, et qu'il est survenu malgré une manipulation et des soins appropriés. Le bris de verre n'est pas couvert par la garantie. La garantie commence à partir de la date de vente, telle qu'indiquée sur la facture, qui doit être jointe à l'appareil. Pour un usage commercial, la garantie dure 12 mois. Les conditions de garantie détaillées sont disponibles sur www.solis.com.

▲ SOLIS HELPLINE – SERVICE D'ASSISTANCE

Pour toute réparation, les clientes et clients résidant en Suisse renvoient directement l'appareil à: Solis Produzione SA, Centro Solis, Via Penate 4, CH-6850 Mendrisio, Suisse. Il est recommandé de téléphoner avant tout retour d'appareil, car les dysfonctionnements peuvent souvent être résolus par nos experts à l'aide de quelques conseils et astuces. Hors de Suisse, les contacts spécifiques à chaque pays sont indiqués sur le site www.solis.com. Bien entendu, nous vous informons volontiers par téléphone. Vous pouvez nous contacter par téléphone aux numéros suivants:

Pour la Suisse : +41 91 802 90 10

Pour l'Allemagne : 0800 724 0702

Pour l'Autriche : 0800 22 03 92

Pour les Pays-Bas : +31 85 4010 722

Pour la Belgique: +32 2 808 35 82

Pour les autres pays: +41 44 874 64 84

CH**Schweiz / Suisse / Svizzera**

✉ Solis Produzione SA
Centro Solis
Via Penate 4
CH – 6850 Mendrisio

Adresse für Warenretouren abweichend – siehe:

Adresse différente pour les retours de produit – voir:

Indirizzo differente per resi di merce - vedi:

www.solis.com

☎ 091 – 802 90 10
@ support.ch@solis.com
🌐 www.solis.ch

D**Deutschland**

✉ Solis Deutschland GmbH
Marienstrasse 10
D – 78054 Villingen-
Schwenningen

Adresse für Warenretouren abweichend – siehe:

www.solis.com

☎ 0800 – 724 07 02
@ info.de@solis.com
🌐 www.solis.de

AT**Österreich**

✉ Solis Austria
Bruderhofstrasse 10
A – 6800 Feldkirch

Adresse für Warenretouren abweichend – siehe:

www.solis.com

☎ 0800 – 22 03 92
@ info.at@solis.com
🌐 www.solis.at

NL**Nederland**

✉ Solis Benelux BV
Stadskade 318
NL – 7311 XX Apeldoorn

Afwijkend adres voor productretouren – zie:

www.solis.com

☎ 085 – 4010 722
@ info.nl@solis.com
🌐 www.solisonline.nl

B**LU****België / Belgique
Belgien / Luxembourg**

✉ Solis Benelux BV
Stadskade 318
NL – 7311 XX Apeldoorn

Address for return shipment of goods differs – please refer to:

Afwijkend adres voor productretouren – zie:

Adresse différente pour les retours de produit – voir:

www.solis.com

☎ +32 – (0)2 – 808 35 82
@ info.be@solis.com
🌐 www.solis.be

INT**International**

✉ Solis Produzione SA
Centro Solis
Via Penate 4
CH – 6850 Mendrisio
Switzerland

Address for return shipment of goods differs – please refer to www.solis.com

☎ +41 – 91 – 802 90 10
@ support.ch@solis.com
🌐 www.solis.com

SINCE 1908

Solis

Solis of Switzerland Ltd

Solis-House • CH-8152 Glattbrugg-Zurich • Switzerland
www.solis.ch • www.solis.com

Rendez-nous visite sur

www.solis.com