

B6 W845WB CH

Waschmaschine (8 kg)

Bauknecht

Für mich und mein Zuhause



TOP 4

- Load Detect – passt den Wasser- und Energieverbrauch an die tatsächliche Beladungsmenge an
- Mischwäsche | Extra Leise Programm – bleibt selbst in der Schleuderphase unter 60 dB(A)
- Antiflecken – entfernt mehr als 100 Flecken bei nur 20 °C, ganz ohne Vorbehandlung¹
- Steam Hygiene-Option – eliminiert 99,9 %* aller Bakterien²

WEISS

B6 W845WB CH
EAN 40 11577 85999 7

KOMFORT

- **Direct Drive-Motor** – vibrationsarmer und besonders leiser Motor mit Direktantrieb
- **Load Detect** – passt den Wasser- und Energieverbrauch an die tatsächliche Beladungsmenge an
- **Recycling**: Über 87 % der Komponenten unserer Waschmaschinen können nach dem Gebrauch recycelt werden.
- Vollwasserschutz
- Kindersicherung – weniger Sorgen, weniger Stress
- Leise durch zusätzliche Geräuschkämmung
- Leicht zugängliche Fremdkörperfalle und Notfallschlauch

PROGRAMME

- Energieoptimierte Grundprogramme: Eco 40-60, 20 °C, Baumwolle, Synthetik, Wolle, Mischwäsche, Feinwäsche, Schleudern + Abpumpen
- Zeitoptimierte Programme: Volle Ladung 45', Schnell 30'
- Spezielle Programme: Antiflecken, Anti-Allergie, Mischwäsche/Extra Leise
- Dampf-Auffrischen 20' – entfernt schlechte Gerüche und entspannt die Fasern mit Dampf in nur 20 Minuten
- Mischwäsche | Extra Leise Programm – bleibt selbst in der Schleuderphase unter 60 dB(A)
- **Antiflecken** – entfernt mehr als 100 Flecken bei nur 20 °C, ganz ohne Vorbehandlung¹
- Volle Ladung 45' – saubere Wäsche bei voller Beladung in nur 45 Minuten

- Schnell 30' – schnelle Wäsche in 30 Minuten
- Anti-Allergie-Programm – reduziert die häufigsten Allergene wie Pollen, Milben oder Tierhaare, dank Hoch-Temperatur-Phase und zusätzlichem Spülgang³

AUSSTATTUNG

- Die antimikrobielle Türdichtung reduziert die Bakterienbelastung um bis zu 99 %⁴

ZUSATZFUNKTIONEN

- Steam Hygiene-Option – eliminiert 99,9 %* aller Bakterien²
- **Steam Finish-Option** – hält die Wäsche nach Programmende bis zu 6 Stunden frisch, verhindert Knitterfalten und hemmt die Entstehung schlechter Gerüche⁵
- **Nachlegefunktion** – ermöglicht das Nachlegen vergessener Kleidungsstücke
- Vorwäsche, Intensivspülen, Schleudern, Spülen und Schleudern, Drehzahlreduzierung, Abpumpen, Start/Pause
- Kurz-Taste

DISPLAY

- Hochwertiges Touchscreen-Display
- Startzeitvorwahl 1 – 23 Std. wählbar
- Separate Programmablaufanzeige
- Anzeige für: Tür frei, Wasserhahn zu, Pumpe, Service

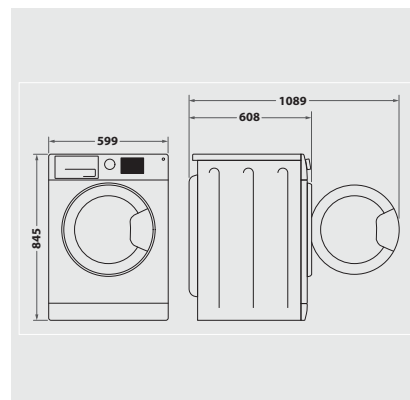
VERBRAUCHSWERTE

- Energieeffizienzklasse B⁶
- Bis zu 8 kg Fassungsvermögen
- Schleuderdrehzahl: 1400 U/min, Schleudereffizienzklasse B
- Luftschallemissionen im Schleudergang: 72 dB(A), Luftschallemissionsklasse A

- Gewichteter Energieverbrauch pro 100 Betriebszyklen: 54 kWh

ANSCHLUSS UND MASSE

- Einfüllöffnung mit 34 cm Durchmesser
- 10 Ampere
- Anschlusskabellänge: 120 cm
- Gewicht brutto 78 kg, Gewicht netto 73 kg
- Maße (HxBxT): 84,5x59,9x60,7 cm
- Maße verpackt (HxBxT): 87,8x67,7x66,3 cm



¹ Basierend auf Testergebnissen im Antiflecken-Programm (getestet an Baumwolle) und aktivierter ActiveCare-Option.

² *Getestet von Allergy UK im Baumwolle 40 °C-, Synthetik 40 °C- und Bettwäsche 60 °C-Programm mit aktivierter Dampf-Option.

³ Getestet und zertifiziert von Allergy UK

⁴ Getestet und bestätigt durch den TÜV Süd

⁵ Die Option ist nicht mit dem Feinwäsche- oder Daunen-Programm kompatibel

⁶ Energieeffizienzklassen-Spektrum von A bis G